

Estado do Ceará  
MUNICÍPIO: JAGUARIBE  
PREFEITURA MUNICIPAL DE JAGUARIBE  
CNPJ: 07.443.708/0001-66

UNIDADE GESTORA

FUNDO MUNICIPAL DE EDUCAÇÃO

PROCESSO DE PAGAMENTO  
Orçamentário

Nº 15.09.0021

Nº EMPENHO	DATA EMISSÃO	DATA PAGAMENTO	VALOR PAGAMENTO (R\$)
01.09.0024	01/09/2022	15/09/2022	541.613,01

CREDOR

E E SOLAR-CE COM. DE MAT. ELETRICOS E SERV. LTDA

FUNCIONAL PROGRAMATICA E FONTE DE RECURSO

ÓRGÃO: 05 SECRETARIA DA EDUCACAO E CULTURA  
U. ORCAMENT.: 05.07 FUNDO MUNICIPAL DE EDUCACAO E CULTURA  
FUNÇÃO: 12 EDUCAÇÃO  
SUBFUNÇÃO: 361 ENSINO FUNDAMENTAL  
PROGRAMA: 0008 PADROES BASICOS DE FUNCIONAMENTO DAS ESCOLAS DO ENSINO  
PROJETO: 1.005 CONSTRUCAO, AMPLIACAO, REFORMA E APARELHAGEM DE UNIDADES ESCOLARES DO ENSINO FUNDAMENTAL  
NATUREZA: 4.4.90.51.00 OBRAS E INSTALAÇÕES  
F. RECURSO: 15.42.00 TRANSFERÊNCIAS DO FUNDEB 30% - COMPLEMENTAÇÃO DA UNIÃO - VAA  
TIPO CRÉDITO: 1 ORÇAMENTÁRIO

DADOS DA RETENÇÃO

CODIGO DA RECEITA	NOME DA RETENÇÃO	VALOR RETIDO (R\$)
1000.60.00.0.	ISS	8.124,19

Total da Retenção: (R\$) 8.124,19

HISTÓRICO

PROCESSO DE CARONA AO REGISTRO DE PREÇOS DERIVADO DA CONCORRÊNCIA PÚBLICA Nº 26.10.002/2021-SME, REALIZADO PELO MUNICÍPIO DE TAUÁ/CE, VISANDO FUTURA E EVENTUAL ELABORAÇÃO E APROVAÇÃO DE PROJETO, FORNECIMENTO E INSTALAÇÃO DE USINAS FOTOVOLTÁICA, INCLUINDO O SISTEMA DE MONITORAMENTO E GERENCIAMENTO, SERVIÇOS DE CONFIGURAÇÃO, TREINAMENTO E GARANTIA DE DESEMPENHO COM MANUTENÇÃO PELO PERÍODO DE 12 MESES, PARA ATENDER AS DEMANDAS DA ESCOLA DE ENSINO FUNDAMENTAL JOSE LAÉRCIO RODRIGUES GOMES, ATRAVÉS DA SECRETARIA DE EDUCAÇÃO E CULTURA, DO MUNICÍPIO DE JAGUARIBE/CE.

CONTA BANCÁRIA	TIPO DOCUMENTO	Nº DOCUMENTO	VALOR DOC. (R\$)
B.B 23.351-X ( FUNDEB NOVA )	OUTROS	091502	533.488,82

Estado do Ceará  
Município: JAGUARIBE  
PREFEITURA MUNICIPAL DE JAGUARIBE

EXERCÍCIO: 2022

NP

NOTA DE PAGAMENTO - Nº 15.09.0021  
ORÇAMENTÁRIO

DADOS DO EMPENHO

NÚMERO	DATA EMISSÃO	TIPO	VALOR N.E. (R\$)	Nº LICITAÇÃO	Nº CONTRATO	OBS
01090024	01/09/2022	GLOBAL	541.613,01	16.05.01/2022	16.05.01/2022	

FUNCIONAL PROGRAMÁTICA E FONTE DE RECURSO

ÓRGÃO: 05 SECRETARIA DA EDUCACAO E CULTURA  
U. ORÇAMENT.: 05.07 FUNDO MUNICIPAL DE EDUCACAO E CULTURA  
FUNÇÃO: 12 EDUCAÇÃO  
SUBFUNÇÃO: 361 ENSINO FUNDAMENTAL  
PROGRAMA: 0008 PADROES BASICOS DE FUNCIONAMENTO DAS ESCOLAS DO ENSINO  
PROJETO: 1.005 CONSTRUCAO, AMPLIACAO, REFORMA E APARELHAGEM DE UNIDADES ESCOLARES DO ENSINO FUNDAME  
NATUREZA: 4.4.90.51.00 OBRAS E INSTALAÇÕES  
F. RECURSO: 15.42.00 TRANSFERÊNCIAS DO FUNDEB 30% - COMPLEMENTAÇÃO DA UNIÃO - VAA

DADOS DO CREDOR

NOME: E E SOLAR-CE COM. DE MAT. ELETRICOS E SERV. LTDA  
ENDEREÇO: DISTRITO JUCÁ Nº 100 - LADEIRA GRANDE - MARANGUAPE CE  
C N P J: 32.276.233/0001-08 C G F: 067955126 INSC.MUN.: 33031871 TELEFONE: 85996995474

DADOS DO PAGAMENTO

Nº PROCESSO	SALDO ANTERIOR (R\$)	VALOR DESTA PAGTO. (R\$)	SALDO DISPONIVEL (R\$)
15090021	541.613,01	541.613,01	0,00
DATA	VALOR BRUTO (R\$)	VALOR RETIDO (R\$)	VALOR LIQUIDO (R\$)
15/09/2022	541.613,01	8.124,19	533.488,82

DADOS DA RETENÇÃO

CÓDIGO DA RECEITA	NOME DA RETENÇÃO	VALOR RETIDO (R\$)
1000.60.00.0.	ISS	8.124,19

Total da Retenção: (R\$) 8.124,19

HISTÓRICO DO PAGAMENTO

PROCESSO DE CARONA AO REGISTRO DE PREÇOS DERIVADO DA CONCORRÊNCIA PÚBLICA Nº 26.10.002/2021-SME. REALIZADO PELO MUNICÍPIO DE TAUÁ/CE, VISANDO FUTURA E EVENTUAL ELABORAÇÃO E APROVAÇÃO DE PROJETO. FORNECIMENTO E INSTALAÇÃO DE USINAS FOTOVOLTAICA, INCLUINDO O SISTEMA DE MONITORAMENTO E GERENCIAMENTO, SERVIÇOS DE CONFIGURAÇÃO, TREINAMENTO E GARANTIA DE DESEMPENHO COM MANUTENÇÃO PELO PERÍODO DE 12 MESES, PARA ATENDER AS DEMANDAS DA ESCOLA DE ENSINO FUNDAMENTAL JOSE LAÉRCIO RODRIGUES GOMES, ATRAVÉS DA SECRETARIA DE EDUCAÇÃO E CULTURA, DO MUNICÍPIO DE JAGUARIBE/CE.

CERTIFICAÇÃO DO PAGAMENTO

EU, , TESOUREIRO(A) DO(A) **FUNDO MUNICIPAL DE EDUCACAO E CULTURA**, POR ORDEM DO(A) ORDENADOR(A) DE DESPESA SENHOR(A) **FRANCISCO ELDER CAVALCANTE BARROSO**, CERTIFICO QUE DEI CUMPRIMENTO A REALIZAÇÃO DO PAGAMENTO DA DESPESA ORA DESCRITA, APÓS VERIFICADA A DISPONIBILIDADE(S) FINANCEIRA(S) NA(S) CONTA(S) BANCÁRIA(S) A SEGUIR INDICADA(S):

CONTA BANCÁRIA	TIPO DOCUMENTO	Nº DOCUMENTO	VAL. DOCUMENTO (R\$)
B.B 23.351-X ( FUNDEB NOVA )	OUTROS	091502	533.488,82

Jaguaribe, 15 de Setembro de 2022

  
FRANCISCO ELDER CAVALCANTE BARROSO  
ORDENADOR(A)

Estado do Ceará  
Município: JAGUARIBE  
PREFEITURA MUNICIPAL DE JAGUARIBE

EXERCÍCIO: 2022

NE

NOTA DE EMPENHO - Nº 01.09.0024

DADOS DO EMPENHO				
DATA EMISSÃO	TIPO	MODALIDADE / Nº LICITAÇÃO	Nº CONTRATO	DID
01/09/2022	GLOBAL	CONCORRÊNCIA PÚBLICA / 16.05.01/2022	16.05.01/2022	61192022
CENTRO DE CUSTO			OBS	

SERVIÇOS DE ENERGIA SOLAR

FUNÇÃO PROGRAMÁTICA E FONTE DE RECURSO

ÓRGÃO: 05 SECRETARIA DA EDUCACAO E CULTURA  
U. ORÇAMENT.: 05.07 FUNDO MUNICIPAL DE EDUCACAO E CULTURA  
FUNÇÃO: 12 EDUCAÇÃO  
SUBFUNÇÃO: 361 ENSINO FUNDAMENTAL  
PROGRAMA: 0008 PADROES BASICOS DE FUNCIONAMENTO DAS ESCOLAS DO ENSINO  
PROJETO: 1.005 CONSTRUÇÃO, AMPLIAÇÃO, REFORMA E APARELHAGEM DE UNIDADES ESCOLARES DO ENSINO FUNDAMENTAL  
NATUREZA: 4.4.90.51.00 OBRAS E INSTALAÇÕES  
F. RECURSO: 15.42.00 TRANSFERÊNCIAS DO FUNDEB 30% - COMPLEMENTAÇÃO DA UNIÃO - VAA  
TIPO CRÉDITO: 1 ORÇAMENTÁRIO  
PCASP: 123210601 OBRAS EM ANDAMENTO

DEMONSTRATIVO DO SALDO DA DOTACÃO

FICHA	SALDO ANTERIOR (R\$)	VALOR DO EMPENHO (R\$)	SALDO ATUAL (R\$)
114	1.188.851,85	541.613,01	647.238,84

DADOS DO CREDOR

NOME: E E SOLAR-CE COM. DE MAT. ELETRICOS E SERV. LTDA  
ENDEREÇO: DISTRITO JUCÁ Nº 100 - LADEIRA GRANDE - MARANGUAPE CE  
C N P J: 32.276.233/0001-08 C G F: 067955126 INSC.MUN.: 33031871 Telefone: 85996995474

HISTÓRICO DO EMPENHO

VALOR EMPENHADO PARA ATENDER DESPESAS COM PROCESSO DE CARONA AO REGISTRO DE PREÇOS DERIVADO DA CONCORRÊNCIA PÚBLICA Nº 26.10.002/2021-SME, REALIZADO PELO MUNICÍPIO DE TAUÁ/CE, VISANDO FUTURA E EVENTUAL ELABORAÇÃO E APROVAÇÃO DE PROJETO, FORNECIMENTO E INSTALAÇÃO DE USINAS FOTOVOLTAICA, INCLUINDO O SISTEMA DE MONITORAMENTO E GERENCIAMENTO, SERVIÇOS DE CONFIGURAÇÃO, TREINAMENTO E GARANTIA DE DESEMPENHO COM MANUTENÇÃO PELO PERÍODO DE 12 MESES, PARA ATENDER AS DEMANDAS DA ESCOLA DE ENSINO FUNDAMENTAL JOSE LAÉRCIO RODRIGUES GOMES, ATRAVÉS DA SECRETARIA DE EDUCAÇÃO E CULTURA, DO MUNICÍPIO DE JAGUARIBE/CE.

ITENS DO EMPENHO

CÓDIGO	ESPECIFICAÇÃO	UNIDADE	QUANT.	VAL. UNITÁRIO (R\$)	VAL. TOTAL (R\$)
48275	ELABORAÇÃO E APROVAÇÃO DO PROJETO DA USINA COM CAPACIDA	SERV	1	8.454,84	8.454,84
48326	FORNECIMENTO E INSTALAÇÃO DO CONJUNTO INVERSORES, CONFO	CJ	1	92.303,66	92.303,66
48331	FORNECIMENTO E INSTALAÇÃO DO GERADOR FOTOVOLTAICO COMPL	kWp	65,4	5.169,03	338.054,56
48325	LINHA ELÉTRICA EM CORRENTE ALTERNADA, INCLUINDO CABOS E	CJ	1	30.671,50	30.671,50
48324	SERVIÇO DE INSTALAÇÃO DE ELEMENTO DE MANOBRA E PROTEÇÃO	CJ	1	72.128,45	72.128,45

Total dos Itens: (R\$) 541.613,01

Eu, **FRANCISCO ELDER CAVALCANTE BARROSO**, no uso competente das minhas atribuições de Ordenador(a) da Despesa do(a) **FUNDO MUNICIPAL DE EDUCACAO E CULTURA**, autorizo o fornecimento ou execução dos serviços ora descritos, obedecidas as condições e especificações desta Nota de Empenho Nº **01090024**. A(os) **1 de Setembro de 2022**

Responsável pelo Setor

FRANCISCO ELDER CAVALCANTE BARROSO  
ORDENADOR(A)

Estado do Ceará  
Município: JAGUARIBE  
PREFEITURA MUNICIPAL DE JAGUARIBE

EXERCÍCIO: 2022

NL

**NOTA DE LIQUIDAÇÃO - Nº 0008829**

**DADOS DO EMPENHO ORIGINAL**

DATA EMISSÃO	Nº EMPENHO	VALOR N.E. (R\$)	VALOR ANULADO (R\$)	TIPO
01/09/2022	01.09.0024	541.613,01	0,00	GLOBAL

**FUNCIONAL PROGRAMÁTICA E FONTE DE RECURSO**

ÓRGÃO: 05 SECRETARIA DA EDUCACAO E CULTURA  
U. ORCAMENT.: 05.07 FUNDO MUNICIPAL DE EDUCACAO E CULTURA  
FUNÇÃO: 12 EDUCAÇÃO  
SUBFUNÇÃO: 361 ENSINO FUNDAMENTAL  
PROGRAMA: 0008 PADROES BASICOS DE FUNCIONAMENTO DAS ESCOLAS DO ENSINO  
PROJETO: 1.005 CONSTRUCAO, AMPLIACAO, REFORMA E APARELHAGEM DE UNIDADES ESCOLARES DO ENSINO FUNDAME  
NATUREZA: 4.4.90.51.00 OBRAS E INSTALAÇÕES  
F. RECURSO: 15.42.00 TRANSFERÊNCIAS DO FUNDEB 30% - COMPLEMENTAÇÃO DA UNIÃO - VAA  
TIPO CRÉDITO: 1 ORÇAMENTÁRIO

**DADOS DO CREDOR**

NOME: E E SOLAR-CE COM. DE MAT. ELETRICOS E SERV. LTDA  
ENDEREÇO: DISTRITO JUCÁ Nº 100 - LADEIRA GRANDE - MARANGUAPE CE  
C N P J: 32.276.233/0001-08 C G F: 067955126 INSC.MUN.: 33031871 Telefone: 85996995474

**DADOS DA LIQUIDAÇÃO**

DATA DA LIQUIDAÇÃO <b>15/09/2022</b>	VALOR LIQUIDADO: (R\$) <b>541.613,01</b>	VALOR DO DESCONTO: (R\$)	TIPO DA LIQUIDAÇÃO: <b>0,00 COM NOTA FISCAL</b>
TIPO DA NOTA FISCAL: <b>SERVIÇO</b>	SUB TIPO DA NOTA FISCAL: <b>ELETRÔNICA FORA DO PADRÃO</b>	Nº DA NOTA FISCAL: <b>135</b>	Nº DOS FORMULÁRIOS: <b>0</b>
DATA DA EMISSÃO DA NOTA: <b>14/09/2022</b>	DATA LIMITE PARA EXPEDIÇÃO: <b>14/09/2022</b>	SÉRIE DA NOTA: <b>1</b>	SÉRIE DO SELO DE AUTENTICIDADE: <b>INTERNETCE</b>
Nº DO PROTOCOLO DE AUTORIZAÇÃO:	SÉRIE DO SELO: <b>0</b>	Nº DO SELO FISCAL:	OBS:
CHAVE DE ACESSO: <b>0</b>	CHAVE DE VERIFICAÇÃO: <b>7mfnuotj8</b>		


**HISTÓRICO DA LIQUIDAÇÃO**

PROCESSO DE CARONA AO REGISTRO DE PREÇOS DERIVADO DA CONCORRÊNCIA PÚBLICA Nº 26.10.002/2021-SME, REALIZADO PELO MUNICÍPIO DE TAUÁ/CE, VISANDO FUTURA E EVENTUAL ELABORAÇÃO E APROVAÇÃO DE PROJETO, FORNECIMENTO E INSTALAÇÃO DE USINAS FOTOVOLTAICA, INCLUINDO O SISTEMA DE MONITORAMENTO E GERENCIAMENTO, SERVIÇOS DE CONFIGURAÇÃO, TREINAMENTO E GARANTIA DE DESEMPENHO COM MANUTENÇÃO PELO PERÍODO DE 12 MESES, PARA ATENDER AS DEMANDAS DA ESCOLA DE ENSINO FUNDAMENTAL JOSE LAÉRCIO RODRIGUES GOMES, ATRAVÉS DA SECRETARIA DE EDUCAÇÃO E CULTURA, DO MUNICÍPIO DE JAGUARIBE/CE.

**ITENS DA LIQUIDAÇÃO**

ESPECIFICAÇÃO DO ITEM	UNIDADE	QTDE. LIQ.	VAL. UNIT. (R\$)	VAL. LIQ. (R\$)	QTDE. A LIQ.
ELABORAÇÃO E APROVAÇÃO DO PROJETO DA USINA COM CAPACIDADE	SERV	1	8.454,840	8.454,84	0
SERVIÇO DE INSTALAÇÃO DE ELEMENTO DE MANOBRA E PROTEÇÃO I	CJ	1	72.128,450	72.128,45	0
LINHA ELÉTRICA EM CORRENTE ALTERNADA, INCLUINDO CABOS E ELI	CJ	1	30.671,500	30.671,50	0
FORNECIMENTO E INSTALAÇÃO DO CONJUNTO INVERSORES, CONFO	CJ	1	92.303,660	92.303,66	0
FORNECIMENTO E INSTALAÇÃO DO GERADOR FOTOVOLTAICO COMPL	kWp	65,4	5.169,030	338.054,56	0

Jaguaribe, 15 de Setembro de 2022

  
FRANCISCO ELBER CAVALCANTE BARROSO  
LIQUIDANTE



ESTADO DO CEARA  
PREFEITURA MUNICIPAL DE MARANGUAPE  
SECRETARIA DE ADMINISTRAÇÃO E FINANÇAS

Nota Nº  
0000000135  
SÉRIE  
ELETRÔNICA

NOTA FISCAL ELETRÔNICA DE PRESTAÇÃO DE SERVIÇOS

Data de Geração	14/09/2022	Competência	SET/2022	Nº da NFS-e Substituída	0
Nº do RPS	0	Local da Prestação	JAGUARIBE-CE	Optante do Simples	SIM

DADOS DO PRESTADOR DO SERVIÇO

	Razão Social	E E SOLAR-CE COMERCIO DE MATERIAL ELETRICOS E SERVIÇOS EM ENERGIAS RENO						
	Nome Fantasia	E E SOLAR-CE ENERGIAS RENOVAVEIS						
	Endereço	TD TIJUCA, 100 - LADEIRA GRADE (TIJUCA)						
	CPF/CNPJ	32.276.233/0001-08	Insc. Municipal	33031871	UF	CE	Insc. Estadual	0
	Cidade	MARANGUAPE	C.E.P	61950000	Comp.		Telefone	996995474



DADOS DO TOMADOR DO SERVIÇO

Razão Social	MUNICIPIO DE JAGUARIBE	E-mail					
Endereço	PC SENADOR FERNANDES TAVORA, 000 CENTRO 63475000 JAGUARIBE-CE						
CPF/CNPJ	07.443.708/0001-66	Insc. Municipal	0	Insc. Estadual		Telefone	88 35221770

DESCRIÇÃO DOS SERVIÇOS

SERVICO DE ELABORAÇÃO E APROVAÇÃO DE PROJETO, FORNECIMENTO E INSTALAÇÃO DE USINAS FOTOVOLTAICAS, INCLUINDO, SISTEMA DE MONITORAMENTO E GERENCIAMENTO, SERVIÇOS DE CONFIGURAÇÃO, TREINAMENTO E GARANTIA DE DESEMPENHO COM MANUTENÇÃO PELO PERÍODO DE 12 (DOZE) MESES, PARA ATENDER AS DEMANDAS DA SECRETARIA DE EDUCAÇÃO E CULTURA DO MUNICÍPIO DE JAGUARIBE – CE. (ORDEM DE SERVIÇO N. 16.05.01/2022).

SERVICOS: R\$ 270.806,51

MATERIAS E EQUIPAMENTOS: R\$ 270.806,50

O PAGAMENTO DEVERA SER ATRAVÉS DE TRANSFERÊNCIA BANCARIA (TED)  
Bradesco|AG 682-3|C/C 58541-6 |

Francisco Elber Barroso  
Secretário Municipal da  
Educação e Cultura  
PORTARIA 297/2021 CPF 743.347.003-49

CODIGO DA ATIVIDADE/SERVIÇO

702 / 432150000 - Instalação e manutenção elétrica

INFORMAÇÕES PARA SERVIÇOS DE CONSTRUÇÃO CIVIL

CÓDIGO DA OBRA		ART DA OBRA	
----------------	--	-------------	--

TRIBUTOS FEDERAIS

PIS	0,00	COFINS	0,00	INSS	0,00	CSLL	0,00	IRRF	0,00
-----	------	--------	------	------	------	------	------	------	------

VALORES DO PRESTADOR		INFORMAÇÕES DA OPERAÇÃO		CÁLCULO DO ISS	
Valor dos Serviços	541.613,01	Natureza da Operação		Valor dos Serviços	541.613,01
(-) Desconto Incondicionado	0,00	Tributada Fora do Município		(-) Dedução permitida em lei	0,00
(-) Desconto condicionado	0,00	Regime Especial de Tributação		(-) Desconto Incondicionado	0,00
(-) Retenções Federais	0,00	0-Nenhum		Base de Cálculo	0,00
Outras Retenções	0,00	Código de Validação/Link		(X) Alíquota do ISS	0,0000 %
(-) ISS Retido	0,00	7mnfuotj8		ISS a Reter	(X)Sim ( ) Não
(=) Valor Líquido	541.613,01	<a href="https://www.maranguape.ce.gov.br/">https://www.maranguape.ce.gov.br/</a>		(=) Valor do ISS	0,00

INFORMAÇÕES ADICIONAIS

TED Bradesco|Agencia 682-3|C/C 58541-6

OUTRAS INFORMAÇÕES

Impressa em: 14/09/22 17:17

Hora da emissão: 17:17:13

**Prefeitura Municipal de Jaguaribe**

DID: 61192022

## Nota de Solicitação de Liquidação

Fornecedor: E E SOLAR-CE COM. DE MAT. ELETRICOS E SERV. LTDA

CNPJ: 32.276.233/0001-08

Endereço: DISTRITO JUCÁ Nº 100

Bairro: LADEIRA GRANDE

Cidade: Maranguape

UF: CE

CEP: 61953000

Telefone: 85996995474

E-Mail:

Banco: BRASIL

ATENÇÃO !!! Os Dados Bancários Devem ser Cadastrados no Sistema Gestor Municipal.

Agência: 1-1

Conta: 1-1

Tipo de Conta: Conta Corrente

U. Orçamentária: 0507 - Fundo Municipal de Educacao e Cultura

U. Funcional: Depto. Financeiro

Função: 12 - Educação

Dotação: 114

Subfunção: 361 - Ensino Fundamental

Programa: 0008 - Padroes Basicos de Funcionamento das Escolas do Ensino

Proj\Atividade: 1005 - Construção, Ampliação, Reforma e Aparelhagem de Unidades Escolares do Ensino Fundamental

Natureza: 4.4.90.51.00 - Obras e Instalações

Fonte Recurso: 1542000000 - Transferências do FUNDEB 30% - Complementação da União - VAAT

Centro de Custo: SERVIÇOS DE ENERGIA SOLAR

Tipo Processo: Concorrência

No. Processo: Contrato: 16.05.01/2022 - Licitação: 16.05.01/2022

Nº Empenho: 01090024 - Global

Nº Nota Fiscal: 135

Dt Emissão NF: 14/09/2022

Dt. Solicitação 15/09/2022  
Liquidação:

Data Expedição:

Mês Referência: SETEMBRO/2022

Vlr. Liquidação: R\$ 541.613,01 (QUINHENTOS E QUARENTA E UM MIL E SEISCENTOS E TREZE REAIS E UM CENTAVO)

Tipo de NF: Serviço

SubTipo de NF: ELETRÔNICA FORA DO PADRÃO NACIONAL Série NF: 1

Pr. Autorização:

Ch. Verificação:

Ch. Acesso:

**Histórico da Liquidação**

PROCESSO DE CARONA AO REGISTRO DE PREÇOS DERIVADO DA CONCORRÊNCIA PÚBLICA Nº 26.10.002/2021-SME, REALIZADO PELO MUNICÍPIO DE TAUÁ/CE, VISANDO FUTURA E EVENTUAL ELABORAÇÃO E APROVAÇÃO DE PROJETO, FORNECIMENTO E INSTALAÇÃO DE USINAS FOTOVOLTAICA, INCLUINDO O SISTEMA DE MONITORAMENTO E GERENCIAMENTO, SERVIÇOS DE CONFIGURAÇÃO, TREINAMENTO E GARANTIA DE DESEMPENHO COM MANUTENÇÃO PELO PERÍODO DE 12 MESES, PARA ATENDER

**Itens da Liquidação**

Cod.	Nome	Lote	Qtde	Val. Unitário	Val.Total
48275	ELABORAÇÃO E APROVAÇÃO DO PROJETO DA USINA COM CAPACIDADE NÃO INFERIOR À 65,40Kwp, CONFORME ESPECIFICAÇÕES E PODENDO SER SUBDIVIDIDO EM DIVERSOS PROJ	1	1,00	8.454,84	8.454,84
48324	SERVIÇO DE INSTALAÇÃO DE ELEMENTO DE MANOBRA E PROTEÇÃO PARA CONEXÃO DAS USINAS À REDE, INCLUINDO TODAS AS ADAPTAÇÕES NECESSÁRIAS NO QUADRO DE CONEXÃO	1	1,00	72.128,45	72.128,45
48325	LINHA ELÉTRICA EM CORRENTE ALTERNADA, INCLUINDO CABOS E ELETROCALHA, ELETRODUTOS, LEITOS, FIXAÇÃO E ACESSÓRIOS, CONFORME ESPECIFICAÇÕES TÉCNICAS.	1	1,00	30.671,50	30.671,50
48326	FORNECIMENTO E INSTALAÇÃO DO CONJUNTO INVERSORES, CONFORME ESPECIFICAÇÕES TÉCNICAS.	1	1,00	92.303,66	92.303,66

**Prefeitura Municipal de Jaguaribe**

DID: 61192022

## Nota de Solicitação de Liquidação

**Fornecedor:** E E SOLAR-CE COM. DE MAT. ELETRICOS E SERV. LTDA**CNPJ:** 32.276.233/0001-08**Endereço:** DISTRITO JUCÁ Nº 100**Bairro:** LADEIRA GRANDE**Cidade:** Maranguape**UF:** CE**CEP:** 61953000**Telefone:** 85996995474**E-Mail:****Banco:** BRASIL

ATENÇÃO !!! Os Dados Bancários Devem ser Cadastrados no Sistema Gestor Municipal.

**Agência:** 1-1**Conta:** 1-1**Tipo de Conta:** Conta Corrente**U. Orçamentária:** 0507 - Fundo Municipal de Educacao e Cultura**U. Funcional:** Depto. Financeiro**Função:** 12 - Educação**Dotação:** 114**Subfunção:** 361 - Ensino Fundamental**Programa:** 0008 - Padroes Basicos de Funcionamento das Escolas do Ensino**Proj\Atividade:** 1005 - Construcao, Ampliacao, Reforma e Aparelhagem de Unidades Escolares do Ensino Fundamental**Natureza:** 4.4.90.51.00 - Obras e Instalações**Fonte Recurso:** 1542000000 - Transferências do FUNDEB 30% - Complementação da União - VAAT**Centro de Custo:** SERVIÇOS DE ENERGIA SOLAR**Tipo Processo:** Concorrência**No. Processo:** Contrato: 16.05.01/2022 - Licitação: 16.05.01/2022**Nº Empenho:** 01090024 - Global**Nº Nota Fiscal:** 135**Dt Emissão NF:** 14/09/2022**Dt. Solicitação** 15/09/2022  
**Liquidação:****Data Expedição:****Mês Referência:** SETEMBRO/2022**Vlr. Liquidação:** R\$ 541.613,01

(QUINHENTOS E QUARENTA E UM MIL E SEISCENTOS E TREZE REAIS E UM CENTAVO)

**Tipo de NF:** Serviço**SubTipo de NF:** ELETRÔNICA FORA DO PADRÃO NACIONAL**Série NF:** 1**Pr. Autorização:****Ch. Verificação:****Ch. Acesso:****Histórico da Liquidação**

PROCESSO DE CARONA AO REGISTRO DE PREÇOS DERIVADO DA CONCORRÊNCIA PÚBLICA Nº 26.10.002/2021-SME, REALIZADO PELO MUNICÍPIO DE TAUÁ/CE, VISANDO FUTURA E EVENTUAL ELABORAÇÃO E APROVAÇÃO DE PROJETO, FORNECIMENTO E INSTALAÇÃO DE USINAS FOTOVOLTAICA, INCLUINDO O SISTEMA DE MONITORAMENTO E GERENCIAMENTO, SERVIÇOS DE CONECTIVIDADE, TREINAMENTO E GARANTIA DE DESEMPENHO COM MANUTENÇÃO PELO PERÍODO DE 12 MESES, PARA ATENDER

Item	Descrição	Quantidade	Valor Unitário	Valor Total
48331	FORNECIMENTO E INSTALAÇÃO DO GERADOR FOTOVOLTAICO COMPLETO INCLUINDO FIXAÇÃO, SUPORTES, ELEMENTOS DE PROTEÇÃO E SECCIONAMENTO, INFRAESTRUTURA, ELEMENT	1	65,00	5.169,03
				338.054,56

Flavio de Aguires Soares  
Controlador e Diretor Geral do Município  
FORNARIA 2022/09/14 10:57:40 AM

Responsável pela elaboração  
  
WILLIANE KELLY LIMA BARBOSA

Ordenador de Despesa  
  
FRANCISCO ELDER CAVALCANTE BARROSO

Técnico \_\_\_\_\_  
Data \_\_\_\_/\_\_\_\_/\_\_\_\_



**Prefeitura Municipal de Jaguaribe**  
Documento de Intenção de Despesa

**DID:** 61192022

**Data:** 01/09/2022

**Fornecedor:** E E SOLAR-CE COM. DE MAT. ELETRICOS E SERV. LTDA

**CNPJ:** 32.276.233/0001-08

**Endereço:** DISTRITO JUCÁ Nº 100

**Bairro:** LADEIRA GRANDE

**Cidade:** Maranguape

**UF:** CE

**CEP:** 61953000

**Telefone:** 85996995474

**E-Mail:**

**U. Orçamentária:** 0507 - Fundo Municipal de Educacao e Cultura

**U. Funcional:** Depto. Financeiro

**Função:** 12 - Educação

**Dotação:** 114

**Subfunção:** 361 - Ensino Fundamental

**Programa:** 0008 - Padroes Basicos de Funcionamento das Escolas do Ensino

**Proj\Atividade:** 1005 - Construcão, Ampliacao, Reforma e Aparelhagem de Unidades Escolares do Ensino Fundamental

**Natureza:** 4.4.90.51.00 - Obras e Instalações

**Fonte Recurso:** 1542000000 - Transferências do FUNDEB 30% - Complementação da União - VAAT

**Centro de Custo:** SERVIÇOS DE ENERGIA SOLAR

**Tipo Processo:** Concorrência

**No. Processo:** Contrato: 16.05.01/2022 - Licitação: 16.05.01/2022

**Modalidade:** Global

**Valor do DID:** R\$ 541.613,01

### Histórico

PROCESSO DE CARONA AO REGISTRO DE PREÇOS DERIVADO DA CONCORRÊNCIA PÚBLICA Nº 26.10.002/2021-SME, REALIZADO PELO MUNICÍPIO DE TAUÁ/CE, VISANDO FUTURA E EVENTUAL ELABORAÇÃO E APROVAÇÃO DE PROJETO, FORNECIMENTO E INSTALAÇÃO DE USINAS FOTOVOLTAICA, INCLUINDO O SISTEMA DE MONITORAMENTO E GERENCIAMENTO, SERVIÇOS DE CONFIGURAÇÃO, TREINAMENTO E GARANTIA DE DESEMPENHO COM MANUTENÇÃO PELO PERÍODO DE 12 MESES, PARA ATENDER AS DEMANDAS DA ESCOLA DE ENSINO FUNDAMENTAL JOSE LAÉRCIO RODRIGUES GOMES, ATRAVÉS DA SECRETARIA DE EDUCAÇÃO E CULTURA, DO MUNICÍPIO DE JAGUARIBE/CE.

### Itens do DID

Item	Qtde DID	Val. Unit	Total
ELABORAÇÃO E APROVAÇÃO DO PROJETO DA USINA COM CAPACIDADE NÃO INFERIOR À 65,40KWp, CONFORME ESPECIFICAÇÕES E PODENDO SER SUBDIVIDIDO EM DIVERSOS PROJ	1,00	8.454,84	8.454,84
SERVIÇO DE INSTALAÇÃO DE ELEMENTO DE MANOBRA E PROTEÇÃO PARA CONEXÃO DAS USINAS À REDE, INCLUINDO TODAS AS ADAPTAÇÕES NECESSÁRIAS NO QUADRO DE CONEXÃO	1,00	72.128,45	72.128,45
LINHA ELÉTRICA EM CORRENTE ALTERNADA, INCLUINDO CABOS E ELETROCALHA, ELETRODUTOS, LETOS, FIXAÇÃO E ACESSÓRIOS, CONFORME ESPECIFICAÇÕES TÉCNICAS.	1,00	30.671,50	30.671,50
FORNECIMENTO E INSTALAÇÃO DO CONJUNTO INVERSORES, CONFORME ESPECIFICAÇÕES TÉCNICAS.	1,00	92.303,66	92.303,66
FORNECIMENTO E INSTALAÇÃO DO GERADOR FOTOVOLTAICO COMPLETO INCLUINDO FIXAÇÃO, SUPORTES, ELEMENTOS DE PROTEÇÃO E SECCIONAMENTO, INFRAESTRUTURA, ELEMENT	65,40	5.169,03	338.054,56

Orçenador:

Responsável pelo preenchimento:

FRANCISCO ELDER CAVALCANTE BARROSO

WILLIANE KELLY LIMA BARBOSA

Recepção em: \_\_\_/\_\_\_/\_\_\_

Visto: \_\_\_\_\_





Anotação de Responsabilidade Técnica - ART  
Lei nº 6.496, de 7 de dezembro de 1977

**CREA-CE**

**ART OBRA / SERVIÇO**  
**Nº CE20220918804**

Conselho Regional de Engenharia e Agronomia do Ceará

INICIAL

**1. Responsável Técnico**

**FERNANDO ANTONIO SERRA DE OLIVEIRA JUNIOR**

Título profissional: **ENGENHEIRO CIVIL**

RNP: 2118753639

Registro: 351920CE

Empresa contratada: **DIOGENES BEZERRA ENGENHARIA LTDA - ME**

Registro: 0010475818-CE

**2. Dados do Contrato**

Contratante: **Município de Jaguaribe**

**PRAÇA SENADOR FERNANDES TÁVORA**

CPF/CNPJ: 07.443.708/0001-66

Nº: S/N

Complemento:

Bairro: **CENTRO**

Cidade: **JAGUARIBE**

UF: **CE**

CEP: 63475000

Contrato: **Não especificado**

Celebrado em:

Valor: **R\$ 10.000,00**

Tipo de contratante: **Pessoa Jurídica de Direito Público**

Ação Institucional: **NENHUMA - NÃO OPTANTE**

**3. Dados da Obra/Serviço**

**PRAÇA SENADOR FERNANDES TÁVORA**

Nº: S/N

Complemento:

Bairro: **CENTRO**

Cidade: **JAGUARIBE**

UF: **CE**

CEP: 63475000

Data de Início: **11/01/2022**

Previsão de término: **30/12/2022**

Coordenadas Geográficas: **-5.888942, -38.623393**

Finalidade: **Escolar**

Código: **Não Especificado**

Proprietário: **Município de Jaguaribe**

CPF/CNPJ: 07.443.708/0001-66

**4. Atividade Técnica**

**14 - Elaboração**

	Quantidade	Unidade
80 - Projeto > CONSTRUÇÃO CIVIL > EDIFICAÇÕES > DE EDIFICAÇÃO > #1.1.1.1 - DE ALVENARIA	8,00	h/d
80 - Projeto > CONSTRUÇÃO CIVIL > INSTALAÇÕES HIDROSSANITÁRIAS > #1.4.1 - DE SISTEMA DE ÁGUA POTÁVEL	8,00	h/d
80 - Projeto > CONSTRUÇÃO CIVIL > INSTALAÇÕES HIDROSSANITÁRIAS > #1.4.3 - DE INSTALAÇÃO DE SISTEMA DE ESGOTO SANITÁRIO	8,00	h/d
80 - Projeto > ELETROTÉCNICA > INSTALAÇÕES ELÉTRICAS > DE LIGAÇÃO INDIVIDUAL DE REDE DE ENERGIA > #11.10.10.1 - EM BAIXA TENSÃO PARA FINS RESIDENCIAIS	8,00	h/d
80 - Projeto > ELETROTÉCNICA > SISTEMAS DE PROTEÇÃO CONTRA DESCARGAS ATMOSFÉRICAS - SPDA > #11.12.1 - DE SISTEMAS DE PROTEÇÃO CONTRA DESCARGAS ATMOSFÉRICAS - SPDA	8,00	h/d
80 - Projeto > CONSTRUÇÃO CIVIL > INSTALAÇÕES DE GASES, VAPORES E À VÁCUO > #1.5.2 - DE TUBULAÇÃO DE GÁS	8,00	h/d
80 - Projeto > CONSTRUÇÃO CIVIL > INSTALAÇÕES DE PREVENÇÃO E COMBATE A INCÊNDIO > #1.6.6 - DE PREVENÇÃO E COMBATE A INCÊNDIO E PÂNICO	8,00	h/d
80 - Projeto > GEOTECNIA E GEOLOGIA DA ENGENHARIA > OBRAS DE TERRA > DE OBRAS DE TERRA > #3.3.1.9 - TERRAPLENAGEM	8,00	h/d
80 - Projeto > ESTRUTURAS > ESTRUTURAS DE CONCRETO E ARGAMASSA ARMADA > #2.1.1 - DE ESTRUTURA DE CONCRETO ARMADO	8,00	h/d
80 - Projeto > ESTRUTURAS > ESTRUTURAS DE MADEIRA > #2.3.1 - DE ESTRUTURA DE MADEIRA	8,00	h/d
80 - Projeto > ESTRUTURAS > ESTRUTURAS METÁLICAS > DE ESTRUTURA METÁLICA > #2.2.1.1 - PARA EDIFICAÇÃO	8,00	h/d
80 - Projeto > CONSTRUÇÃO CIVIL > MATERIAIS DE CONSTRUÇÃO CIVIL > #1.2.5 - DE IMPERMEABILIZAÇÃO APLICADA À CONSTRUÇÃO CIVIL	8,00	h/d
35 - Elaboração de orçamento > CONSTRUÇÃO CIVIL > EDIFICAÇÕES > DE EDIFICAÇÃO > #1.1.1.1 - DE ALVENARIA	8,00	h/d
35 - Elaboração de orçamento > CONSTRUÇÃO CIVIL > INSTALAÇÕES HIDROSSANITÁRIAS > #1.4.1 - DE SISTEMA DE ÁGUA POTÁVEL	8,00	h/d
35 - Elaboração de orçamento > CONSTRUÇÃO CIVIL > INSTALAÇÕES HIDROSSANITÁRIAS > #1.4.3 - DE INSTALAÇÃO DE SISTEMA DE ESGOTO SANITÁRIO	8,00	h/d

A autenticidade desta ART pode ser verificada em: <https://crea-ce.sitac.com.br/publico/>, com a chave: b6cAd  
Impresso em: 25/01/2022 às 13:50:48 por: , ip: 177.124.16.26

www.crea-ce.org.br  
Tel: (85) 3453-5800

faleconosco@crea-ce.org.br  
Fax: (85) 3453-5804

**CREA-CE**  
Conselho Regional de Engenharia e Agronomia do Ceará





Anotação de Responsabilidade Técnica - ART  
Lei nº 6.496, de 7 de dezembro de 1977

**CREA-CE**

**ART OBRA / SERVIÇO**  
**Nº CE20220918804**

Conselho Regional de Engenharia e Agronomia do Ceará

	INICIAL	
35 - Elaboração de orçamento > ELETROTÉCNICA > INSTALAÇÕES ELÉTRICAS > DE LIGAÇÃO INDIVIDUAL DE REDE DE ENERGIA > #11.10.10.1 - EM BAIXA TENSÃO PARA FINS RESIDENCIAIS	8,00	h/d
35 - Elaboração de orçamento > ELETROTÉCNICA > SISTEMAS DE PROTEÇÃO CONTRA DESCARGAS ATMOSFÉRICAS - SPDA > #11.12.1 - DE SISTEMAS DE PROTEÇÃO CONTRA DESCARGAS ATMOSFÉRICAS - SPDA	8,00	h/d
35 - Elaboração de orçamento > CONSTRUÇÃO CIVIL > INSTALAÇÕES DE GASES, VAPORES E A VÁCUO > #1.5.2 - DE TUBULAÇÃO DE GÁS	8,00	h/d
35 - Elaboração de orçamento > CONSTRUÇÃO CIVIL > INSTALAÇÕES DE PREVENÇÃO E COMBATE A INCÊNDIO > #1.6.6 - DE PREVENÇÃO E COMBATE A INCÊNDIO E PÂNICO	8,00	h/d
35 - Elaboração de orçamento > GEOTECNIA E GEOLOGIA DA ENGENHARIA > OBRAS DE TERRA > DE OBRAS DE TERRA > #3.3.1.9 - TERRAPLENAGEM	8,00	h/d
35 - Elaboração de orçamento > ESTRUTURAS > ESTRUTURAS DE CONCRETO E ARGAMASSA ARMADA > #2.1.1 - DE ESTRUTURA DE CONCRETO ARMADO	8,00	h/d
35 - Elaboração de orçamento > ESTRUTURAS > ESTRUTURAS DE MADEIRA > #2.3.1 - DE ESTRUTURA DE MADEIRA	8,00	h/d
35 - Elaboração de orçamento > ESTRUTURAS > ESTRUTURAS METÁLICAS > DE ESTRUTURA METÁLICA > #2.2.1.1 - PARA EDIFICAÇÃO	8,00	h/d
35 - Elaboração de orçamento > CONSTRUÇÃO CIVIL > MATERIAIS DE CONSTRUÇÃO CIVIL > #1.2.5 - DE IMPERMEABILIZAÇÃO APLICADA À CONSTRUÇÃO CIVIL	8,00	h/d
<b>18 - Fiscalização</b>	<b>Quantidade</b>	<b>Unidade</b>
60 - Fiscalização de obra > CONSTRUÇÃO CIVIL > EDIFICAÇÕES > DE EDIFICAÇÃO > #1.1.1.1 - DE ALVENARIA	8,00	h/d
60 - Fiscalização de obra > CONSTRUÇÃO CIVIL > INSTALAÇÕES HIDROSSANITÁRIAS > #1.4.1 - DE SISTEMA DE ÁGUA POTÁVEL	8,00	h/d
60 - Fiscalização de obra > CONSTRUÇÃO CIVIL > INSTALAÇÕES HIDROSSANITÁRIAS > #1.4.3 - DE INSTALAÇÃO DE SISTEMA DE ESGOTO SANITÁRIO	8,00	h/d
60 - Fiscalização de obra > ELETROTÉCNICA > INSTALAÇÕES ELÉTRICAS > DE LIGAÇÃO INDIVIDUAL DE REDE DE ENERGIA > #11.10.10.1 - EM BAIXA TENSÃO PARA FINS RESIDENCIAIS	8,00	h/d
60 - Fiscalização de obra > ELETROTÉCNICA > SISTEMAS DE PROTEÇÃO CONTRA DESCARGAS ATMOSFÉRICAS - SPDA > #11.12.1 - DE SISTEMAS DE PROTEÇÃO CONTRA DESCARGAS ATMOSFÉRICAS - SPDA	8,00	h/d
60 - Fiscalização de obra > CONSTRUÇÃO CIVIL > INSTALAÇÕES DE GASES, VAPORES E A VÁCUO > #1.5.2 - DE TUBULAÇÃO DE GÁS	8,00	h/d
60 - Fiscalização de obra > CONSTRUÇÃO CIVIL > INSTALAÇÕES DE PREVENÇÃO E COMBATE A INCÊNDIO > #1.6.6 - DE PREVENÇÃO E COMBATE A INCÊNDIO E PÂNICO	8,00	h/d
60 - Fiscalização de obra > GEOTECNIA E GEOLOGIA DA ENGENHARIA > OBRAS DE TERRA > DE OBRAS DE TERRA > #3.3.1.9 - TERRAPLENAGEM	8,00	h/d
60 - Fiscalização de obra > ESTRUTURAS > ESTRUTURAS DE CONCRETO E ARGAMASSA ARMADA > #2.1.1 - DE ESTRUTURA DE CONCRETO ARMADO	8,00	h/d
60 - Fiscalização de obra > ESTRUTURAS > ESTRUTURAS DE MADEIRA > #2.3.1 - DE ESTRUTURA DE MADEIRA	8,00	h/d
60 - Fiscalização de obra > ESTRUTURAS > ESTRUTURAS METÁLICAS > DE ESTRUTURA METÁLICA > #2.2.1.1 - PARA EDIFICAÇÃO	8,00	h/d
60 - Fiscalização de obra > CONSTRUÇÃO CIVIL > MATERIAIS DE CONSTRUÇÃO CIVIL > #1.2.5 - DE IMPERMEABILIZAÇÃO APLICADA À CONSTRUÇÃO CIVIL	8,00	h/d

Após a conclusão das atividades técnicas o profissional deve proceder a baixa desta ART

#### 5. Observações

ELABORAÇÃO DE ORÇAMENTO, PROJETOS E FISCALIZAÇÃO PARA A CONSTRUÇÃO, MANUTENÇÃO E MELHORIAS EM UNIDADES ESCOLARES DO ENSINO INFANTIL E FUNDAMENTAL DO MUNICÍPIO DE JAGUARIBE.

#### 6. Declarações

- Declaro que estou cumprindo as regras de acessibilidade previstas nas normas técnicas da ABNT, na legislação específica e no decreto n. 5296/2004.

#### 7. Entidade de Classe

NENHUMA - NÃO OPTANTE

A autenticidade desta ART pode ser verificada em: <https://crea-ce.sbr.com.br/publico/>, com a chave: b6c4d  
Impresso em: 25/01/2022 às 13:50:48 por: ip: 177.124.16.26

www.crea-ce.org.br  
Tel: (85) 3453-5800

valeroncoco@crea-ce.org.br  
Fac: (85) 3453-5804

**CREA-CE**  
Conselho Regional de Engenharia  
e Agronomia do Ceará





Anotação de Responsabilidade Técnica - ART  
Lei nº 6.496, de 7 de dezembro de 1977

**CREA-CE**

ART OBRA / SERVIÇO  
Nº CE20220918804

Conselho Regional de Engenharia e Agronomia do Ceará

INICIAL

8. Assinaturas \_\_\_\_\_

Declaro serem verdadeiras as informações acima

\_\_\_\_\_ de \_\_\_\_\_ de \_\_\_\_\_  
Local data

FERNANDO ANTONIO SERRA DE OLIVEIRA JUNIOR

FERNANDO ANTONIO SERRA DE OLIVEIRA JUNIOR - CPF: 068.005.893-14

Juan Carlos Barroso  
Município de Jaguaribe - CNPJ: 87.443.708/0001-06

PELO  
Secretário Municipal de Educação e Cultura  
JAGUARIBE/CE  
CPF: 443.347.803-46

9. Informações \_\_\_\_\_

\* A ART é válida somente quando quitada, mediante apresentação do comprovante do pagamento ou conferência no site do Crea.

10. Valor \_\_\_\_\_

Valor da ART: R\$ 88,78 Registrada em: 11/01/2022 Valor pago: R\$ 88,78 Nosso Número: 8215097087

A autenticidade desta ART pode ser verificada em: <https://crea-ce.sitac.com.br/publico/>, com a chave: b6c4d  
impresso em: 25/01/2022 às 13:50:49 por: . ip: 177.124.16.26

www.creauc.org.br  
Tel: (85) 3453-5800

faleconosco@creaoc.org.br  
Fax: (85) 3453-5804





Anotação de Responsabilidade Técnica - ART  
Lei nº 6.496, de 7 de dezembro de 1977

**CREA-CE**

ART OBRA / SERVIÇO  
Nº CE20221053628

Conselho Regional de Engenharia e Agronomia do Ceará

INICIAL

1. Responsável Técnico

**MARCOS VINÍCIUS SOARES DE FRANÇA**

Título profissional: **ENGENHEIRO ELETRICISTA - ELETROTECNICA, ESPECIALIZAÇÃO EM ENGENHARIA DE PRODUÇÃO** RNP: 0618294600  
Registro: 340783CE

2. Dados do Contrato

Contratante: **MUNICÍPIO DE JAGUARIBE** CPF/CNPJ: 07.443.708/0001-66  
**RUA QUIERIA MARIA** Nº: 00191  
Complemento: Bairro: **SEM BAIRRO 1700-000**  
Cidade: **JAGUARIBE** UF: **CE** CEP: **63475000**

Contrato: Não especificado Celebrado em:  
Valor: **R\$ 2.000,00** Tipo de contratante: **Pessoa Jurídica de Direito Público**  
Ação Institucional: **NENHUMA - NÃO OPTANTE**

3. Dados da Obra/Serviço

**RUA QUIERIA MARIA** Nº: 00191  
Complemento: Bairro: **SEM BAIRRO 1700-000**  
Cidade: **JAGUARIBE** UF: **CE** CEP: **63475000**  
Data de Início: **09/09/2022** Previsão de término: **09/12/2022** Coordenadas Geográficas: **-5.906472, -38.622306**  
Finalidade: **SEM DEFINIÇÃO** Código: **Não Especificado**  
Proprietário: **MUNICÍPIO DE JAGUARIBE** CPF/CNPJ: 07.443.708/0001-66

4. Atividade Técnica

	Quantidade	Unidade
14 - Elaboração		
80 - Projeto > ELETROTÉCNICA > SISTEMAS DE ENERGIA ELÉTRICA > DE SISTEMA DE GERAÇÃO DE ENERGIA > #11.9.1.5 - SOLAR	65,83	kw/pico
16 - Execução		
80 - Projeto > ELETROTÉCNICA > SISTEMAS DE ENERGIA ELÉTRICA > DE SISTEMA DE GERAÇÃO DE ENERGIA > #11.9.1.5 - SOLAR	65,83	kw/pico
46 - Execução de instalação > ELETROTÉCNICA > SISTEMAS DE ENERGIA ELÉTRICA > DE SISTEMA DE GERAÇÃO DE ENERGIA > #11.9.1.5 - SOLAR	65,83	kw/pico

Após a conclusão das atividades técnicas o profissional deve proceder a baixa desta ART

5. Observações

PROJETO, EXECUÇÃO E INSTALAÇÃO DE GERAÇÃO DISTRIBUÍDA FOTOVOLTAICA CONECTADA A REDE ELÉTRICA. EXCETO INSTALAÇÕES INTERNAS NÃO PERTENCENTES AO GERADOR; SISTEMA COMPOSTO POR 99 MÓDULOS FOTOVOLTAICOS 665W E 1 INVERSOR DE 50.0KW (ASW50K-LT-G2).

6. Declarações

7. Entidade de Classe

NENHUMA - NÃO OPTANTE

8. Assinaturas

Declaro serem verdadeiras as informações acima

Local de data

*Marcos Vinícius Soares de França*  
MARCOS VINÍCIUS SOARES DE FRANÇA - CPF: 059.138.443-43  
*Juan Carlos C. Santos*  
MUNICÍPIO DE JAGUARIBE - CNPJ: 07.443.708/0001-66

9. Informações

\* A ART é válida somente quando quitada, mediante apresentação do comprovante do pagamento ou conferência no site do Crea.

10. Valor

Valor da ART: **R\$ 88,78** Registrada em: **08/09/2022** Valor pago: **R\$ 88,78** Nosso Número: **8215596322**

A autenticidade desta ART pode ser verificada em: <https://crea-ce.sitac.com.br/publico/>, com a chave: AdA9c  
impresso em: 09/09/2022 às 12:10:51 por: p. 170.79.201.53

www.crea-ce.org.br  
Tel: (85) 3453-5800

faleconosco@crea-ce.org.br  
Fax: (85) 3453-5804

**CREA-CE**  
Conselho Regional de Engenharia e Agronomia do Ceará



Formulário de Solicitação de Acesso para Microgeração Distribuída com Potência Superior a 10kW

1 - Identificação da Unidade Consumidora - UC		
Código da UC: 1247258	Classe: B3 OUTROS-CONV. - Poder Público	
Titular da UC: MUNICÍPIO DE JAGUARIBE		
Rua / Av.: RUA QUITERIA MARIA	Nº: 00191	CEP: 63475-000
Bairro: SEM BAIRRO 1700-000	Cidade: JAGUARIBE	
E-mail: marcos@enevex.com.br		
Telefone:	Celular: (88)9.9619-1072	
CNPJ/CPF: 07.443.708/0001-66		
2 - Dados da Unidade Consumidora		
Potência instalada (kW): 60,55	Tensão de atendimento (V): 380	
Capacidade do Disjuntor (A): 100		
Tipo de conexão:	monofásica <input type="checkbox"/>	bifásica <input type="checkbox"/> trifásica <input checked="" type="checkbox"/>
Tipo de ramal:	aéreo <input checked="" type="checkbox"/>	subterrâneo <input type="checkbox"/>
3 - Dados da Geração		
Potência instalada de geração (kW): 50,0		
Tipo da Fonte de Geração:		
Hidráulica <input type="checkbox"/>	Solar <input checked="" type="checkbox"/>	Eólica <input type="checkbox"/> Biomassa <input type="checkbox"/> Cogeração Qualificada <input type="checkbox"/>
Outra (especificar):		
4 - Documentação a Ser Anexada		
1. ART do Responsável Técnico pelo projeto elétrico e instalação do sistema de microgeração	<input checked="" type="checkbox"/>	
2. Projeto elétrico das instalações de conexão, memorial descritivo	<input checked="" type="checkbox"/>	
3. Diagrama unifilar e de blocos do sistema de geração, carga e proteção	<input checked="" type="checkbox"/>	
4. Certificado de conformidade do(s) inversor(es) ou número de registro da concessão do Inmetro do(s) inversor(es) para a tensão nominal de conexão com a rede.	<input checked="" type="checkbox"/>	
5. Dados necessários ao registro da central geradora conforme disponível no site da ANEEL: <a href="http://www.aneel.gov.br/scg">www.aneel.gov.br/scg</a>	<input checked="" type="checkbox"/>	
6. Lista de unidades consumidoras participantes do sistema de compensação (se houver) indicando a porcentagem de rateio dos créditos e o enquadramento conforme incisos VI a VIII do art. 2º da Resolução Normativa nº 482/2012	<input type="checkbox"/>	
7. Cópia de instrumento jurídico que comprove o compromisso de solidariedade entre os integrantes (se houver)	<input type="checkbox"/>	
8. Documento que comprove o reconhecimento, pela ANEEL, da cogeração qualificada (se houver)	<input type="checkbox"/>	
5 - Contato na Distribuidora (preenchido pela Distribuidora)		
Responsável/Área:		
Endereço:		
Telefone:		
E-mail:		
6 - Solicitante		
Nome/Procurador Legal:		
Telefone:		
E-mail:		
Local	Data	Assinatura do Responsável

**Contrato nº 16.05.01/2022, Junto a Secretaria de Educação e Cultura do Município de Jaguaribe - Ce**

GRUPO ÚNICO					
GRUPO/ITEM	EXECUÇÃO DAS USINAS FOTOVOLTAICAS DE 65,40KWP, 144KWP E 208,80KWP NOS LOCAIS DE INTERESSE DO CONTRATANTE, COM FORNECIMENTO DE TODOS OS SISTEMAS, MATERIAIS E MÃO DE OBRA ESPECIALIZADA.	UNIDADE	QUANT.	PREÇO UNITÁRIO	PREÇO TOTAL
			A	B	C=A*B
1.1.	<b>SERVIÇOS PRELIMINARES</b>				
1.1.1.	ELABORAÇÃO E APROVAÇÃO DO PROJETO DA USINA COM CAPACIDADE NÃO INFERIOR À 65,40kwp, CONFORME ESPECIFICAÇÕES E PODENDO SER SUBDIVIDIDO EM DIVERSOS PROJETOS QUE EM SUA SOMATÓRIA ATINJAM A CAPACIDADE MÍNIMA POR UNIDADE SUPRA MENCIONADA.	SERV.	1	R\$ 8.454,84	R\$ 8.454,84
1.2.	<b>USINA FOTOVOLTAICA DE 65,40kwp</b>				
1.2.1.	SERVIÇO DE INSTALAÇÃO DE ELEMENTO DE MANOBRAS E PROTEÇÃO PARA CONEXÃO DAS USINAS À REDE, INCLUINDO TODAS AS ADAPTAÇÕES NECESSÁRIAS NO QUADRO DE CONEXÃO, CONFORME ESPECIFICAÇÕES TÉCNICAS.	CJ	1	R\$ 72.128,45	R\$ 72.128,45
1.2.2.	LINHA ELÉTRICA EM CORRENTE ALTERNADA, INCLUINDO CABOS E ELETROCALHA, ELETRODUTOS, LEITOS, FIXAÇÃO E ACESSÓRIOS, CONFORME ESPECIFICAÇÕES TÉCNICAS.	CJ	1	R\$ 30.671,50	R\$ 30.671,50
1.2.3.	FORNECIMENTO E INSTALAÇÃO DO CONJUNTO INVERSORES, CONFORME ESPECIFICAÇÕES TÉCNICAS.	CJ	1	R\$ 92.303,66	R\$ 92.303,66
1.2.4.	FORNECIMENTO E INSTALAÇÃO DO GERADOR FOTOVOLTAICO COMPLETO INCLUINDO FIXAÇÃO, SUPORTES, ELEMENTOS DE PROTEÇÃO E SECCIONAMENTO, INFRAESTRUTURA, ELEMENTO DE ATERRAMENTO E EQUIPOTENCIALIZAÇÃO, CABOS DE CORRENTE CONTÍNUA E CONEXÕES, CONFORME ESPECIFICAÇÕES TÉCNICAS.	kWp	65,4	R\$ 5.169,03	R\$ 338.054,56

SERVICOS: R\$ 270.806,51  
MATERIAS E EQUIPAMENTOS: R\$ 270.806,50

**Valor total: R\$ 541.613,01**

*Marco Vinicius Soares de França*

Marco Vinicius Soares de França  
Engenheiro Eletricista  
CREA - nº 061829460-0  
Esp. Engenharia de Produção

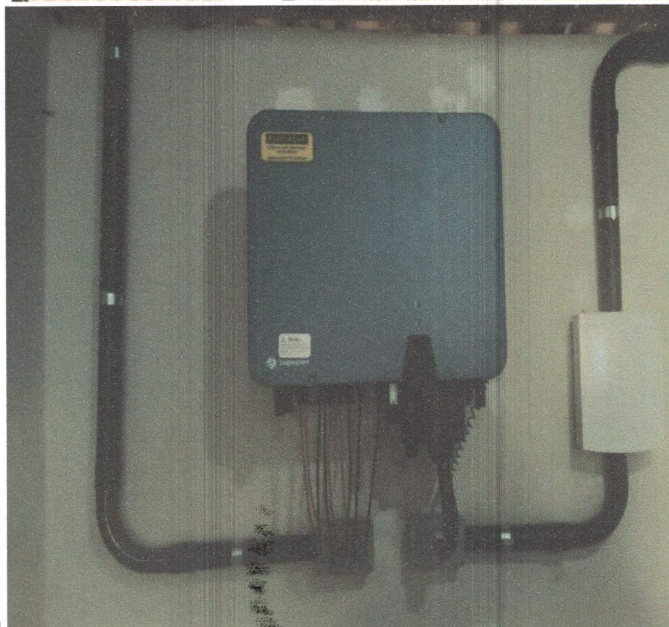
Atenciosamente,

*Fernando Antonio Serra de Oliveira Junior*  
Fernando Antonio Serra  
de Oliveira Junior  
Engenheiro Civil  
RNP: 211878363-9

*BRUNO MACHADO M. TINOCO*

E E SOLAR-CE COMERCIO DE MATERIAIS ELETRICOS E SERVIOS EM ENERGIAS RENOVAVEIS LTDA  
CNPJ: 32.276.233/0001-08

Francisco Roberto Cavalcante Barroso  
Secretário Municipal da  
Educação e Cultura  
PORTARIA 258/2021 CPF 743.347.003-49



Atenciosamente,

  
Francisco Elder Cavalcante Barroso  
Secretaria Municipal da  
Educação e Cultura  
PORTA Nº 49/2021 CPF 743.347.003-49

  
Fernando Antonio Serra  
de Oliveira Junior  
Engenheiro Civil  
RNP: 211878363-9

**BRUNO MACHADO M. TINOCO**

E E SOLAR-CE COMERCIO DE MATERIAIS ELETRICOS E SERVIOS EM ENERGIAS RENOVAVEIS LTDA  
CNPJ: 32.276.233/0001-08



APROVADO

14/09/2022

A serviço da



# SISTEMA SOLAR DE 50,0kW

## MEMORIAL DESCRITIVO

Sistema de Microgeração  
Fotovoltaica conectado à rede  
elétrica em Baixa Tensão com  
potência instalada de 50,0kW

Marcos Vinícius Soares de França  
Engenheiro Eletricista  
Registro: 0618294600

Jaguaribe, 07 de setembro de 2022

## 1. OBJETIVO DO PROJETO

O objetivo deste projeto é a INSTALAÇÃO DE UMA UNIDADE DE MICROGERAÇÃO DE ENERGIA SOLAR FOTOVOLTAICA CONECTADA À REDE ELÉTRICA COM POTÊNCIA INSTALADA DE 50,0kW cuja finalidade é a geração de energia elétrica e injeção do excedente de energia, quando houver, na rede de Baixa Tensão da concessionária distribuidora de energia, caracterizando o sistema de compensação de energia elétrica previsto na Resolução Normativa REN nº 687 da ANEEL.

O presente documento descreve os principais aspectos técnicos deste sistema fotovoltaico de capacidade já referida e a ser instalado, daqui em diante denominado unidade geradora, para fins de solicitação de acesso junto à ENEL considerando o disposto na Resolução Normativa – REN nº. 482, de 17 de abril de 2012 e na Norma Técnica CNC-OMBR- MAT-18-0122-EDBR - Conexão de Micro e Minigeração Distribuída ao Sistema Elétrico da Enel Distribuição Ceará / Enel Distribuição Goiás/ Enel Distribuição Rio.

Normas de referência:

- Norma Técnica CNC-OMBR- MAT-18-0122-EDBR;
- Resolução Normativa REN nº 687 da ANEEL;
- NBR 16690/2019, IEC 62548 e IEC 60364-7-712;
- NBR 5410:2004/VC:2008 e NBR 5419/2015;
- Ministério do Trabalho e Emprego: NR 10, Segurança em instalações e serviços em eletricidade; NR 35, Trabalho em Altura.

## 2. PROJETO

O engenheiro responsável por este projeto é MARCOS VINÍCIUS SOARES DE FRANÇA, registrado no CREA-CE sob o número RN: 061829460-0/D.

## 3. EMPRESA DISTRIBUIDORA DE ENERGIA ELÉTRICA

A empresa responsável pela distribuição de energia elétrica na local é a ENEL - CE.

#### 4. DADOS DA UNIDADE CONSUMIDORA

Na Tabela 1 encontram-se as principais informações do Proprietário e da Unidade Consumidora.

Tabela 1 - Dados do proprietário e da Unidade Consumidora

<b>Cliente:</b>	MUNICÍPIO DE JAGUARIBE
<b>CPF/CNPJ:</b>	07443708000166
<b>Eng. Responsável:</b>	Marcos Vinícius Soares de França – Fone: (88)9.9619-1072
<b>Endereço da UC:</b>	RUA QUITERIA MARIA, 00191, SEM BAIRRO 1700-000, JAGUARIBE-CE, 63475-000
<b>Coordenadas Geográficas</b>	-5.906472, -38.622306
<b>Classificação da UC:</b>	B3 OUTROS-CONV. - Poder Público
<b>Tipo de conexão:</b>	Aéreo
<b>Nº do Cliente:</b>	1247258
<b>Número ART:</b>	CE20221053628

#### 4.1 Dados da Geração

Tabela 1.1 – Equipamentos do sistema de geração

<b>Inversor</b>	Fabricante: Solplanet	modelo: ASW50K-LT-G2	Potência: 50kW
<b>Módulos</b>	Fabricante: LEAPTON	modelo: LP210*210-M-66-MH	Potência: 665W
Quantidade de módulos:	99	Potência total dos módulos:	65,835kWp
Quantidade de inversores:	1	Potência total dos inversores:	50kW
Área ocupada do sistema:	308m <sup>2</sup>		

Análise da potência máxima do ramal de entrada. A capacidade do disjuntor de entrada do estabelecimento é igual a 100A e a tensão de entrada trifásica é igual a 380V, considerando um fator de potência igual a 0,92, a potência máxima de entrada será:

$$P_{\text{máx}} = 100 \cdot 380 \cdot 0,92 \cdot \sqrt{3} = 60,55\text{kW} \quad (3)$$

Pelo valor encontrado a potência do inversor (50kW) está dentro dos limites.

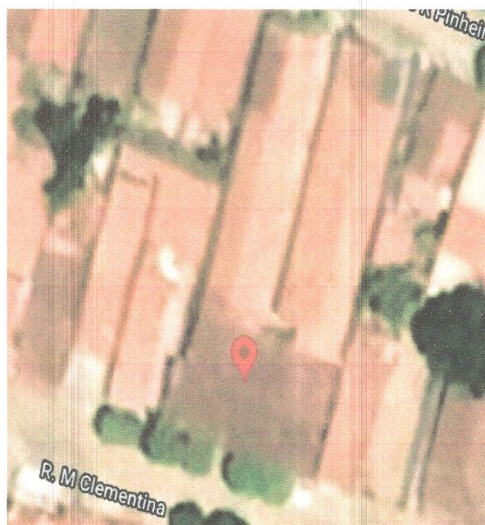
## 5. LOCALIZAÇÃO DO SISTEMA FOTOVOLTAICO

Utilizando as coordenadas obtidas com software Google Earth® (tabela 1) no site da SunData - CRESESB foi verificado que a irradiação solar na região possui uma média 5,5 kWh/m<sup>2</sup>-dia com esse valor médio da irradiação solar é possível encontrar o valor de horas sol pleno HSP,

$$HSP = \frac{5,5 \text{ (kWh/m}^2\text{-dia)}}{1000\text{W/m}^2} = 5,5\text{h/dia} \quad (1)$$

A Figura 1 mostra a vista superior da área da instalação que será realizada no telhado na UFV. A mesa de módulos fotovoltaicos será montada de acordo com a inclinação do telhado.

Figura 1 - Local do Projeto



## 6. DIMENSIONAMENTO DO GERADOR FOTOVOLTAICO

A soma dos históricos dos últimos doze meses presentes nas contas de energia, é uma base de consumo de 8650 kWh/mês.

O cálculo da potência do microgerador fotovoltaico é dado em Wp (Watts-pico), sendo calculado pela equação 2:

$$P_{G-fv} = \frac{E}{TD \cdot HSP_{MA}} \quad (2)$$

Onde:

- $P_{G-fv}$ : Potência de pico do gerador fotovoltaico (kWp);
- E: Consumo médio anual da edificação ou fração deste (Wh/dia);
- $HSP_{MA}$ : Média diária anual das HSP incidente no plano do painel FV (h);
- TD: Taxa de desempenho (adimensional).

Dessa forma considerando o valor para a taxa de desempenho igual a 0,8, então a potência do microgerador fotovoltaico para esse cliente é:

$$P_{G-fv} = \frac{8650}{0,8 \cdot 5,5 \cdot 30} = 65,53kWp$$

O dimensionamento do escolhido do projeto é de inversor de 50,0kW.

## 7. DESCRIÇÃO GERAL DA INSTALAÇÃO FOTOVOLTAICA

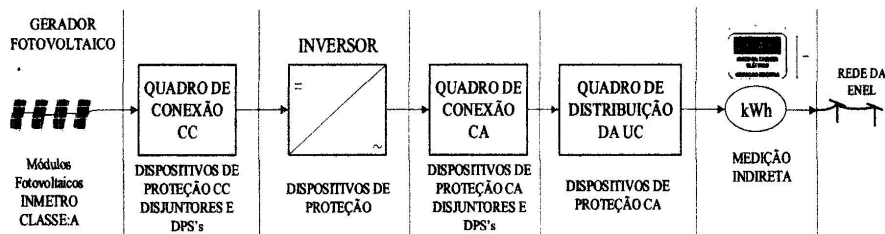
O sistema fotovoltaico a ser instalado sobre o telhado tem como função gerar energia elétrica de origem renovável. A energia produzida será parcialmente injetada na rede da concessionária distribuidora de energia da localidade (ENEL-CE).

O sistema fotovoltaico em questão será composto pelos seguintes elementos:

- a. Módulos fotovoltaicos;
- b. Equipamentos conversores de energia (inversores);
- c. Estruturas metálicas fixas de suporte para os módulos fotovoltaicos;
- d. Condutores elétricos: cabos CC, CA e para aterramento;
- e. Dispositivos de proteção CC/CA da instalação: disjuntores termomagnéticos, dispositivos de proteção contra surtos (DPSs);

Uma visão geral da estrutura de conexão elétrica a ser adotada na UFV, encontra-se na Figura 2, desde o arranjo até a rede de distribuição da acessada.

Figura 2 – Diagrama estrutural de conexão a ser adotada na UFV



A potência máxima do sistema é determinada pela potência de pico do sistema de geração fotovoltaico, o qual será gerado se a condição ótima de radiação solar for  $1000\text{W}/\text{m}^2$  e a temperatura  $25^\circ\text{C}$ .

### 7.1 Inversor

O inversor é o equipamento responsável por transformar a energia elétrica gerada pelos módulos fotovoltaicos em corrente contínua (CC) em corrente alternada (CA) para entregar à rede. Em casos de perda ou anormalidades de tensão e frequência na rede CA, o inversor deixa de fornecer energia CA, evitando o funcionamento ilha, garantindo segurança em casos de manutenção da rede elétrica da concessionária. Em caso de distúrbios os valores de tensão e frequência voltam a sua normalidade e o inversor se conecta automaticamente à rede elétrica. Os inversores trifásicos, ilustrado na Figura 3, são adequados para todas as tecnologias de células fotovoltaicas. Será instalado em local próprio, de acordo com as orientações do fabricante.

Figura 3 – Inversor



A Tabela 2 a seguir apresenta as principais características técnicas desse inversor.

**Tabela 2 – Parâmetros do inversor conforme o fabricante**

Ficha técnica		ASW60K-LT-G2	
Entrada (CC)	Potência máxima da fonte PV	6000 Wp STD	
	Tensão de entrada máxima	100 V	
	Intervalo de tensão MPPT (tensão máxima de entrada)	200 V / 100 V / 600 V	
	Tensão de entrada mínima funcionamento	200 V	
	Tensão de alimentação mínima	200 V	
	Corrente de entrada de funcionamento máxima	32 A	
	Corrente de curto-circuito máxima	48 A	
	Número de entradas MPPT independentes / raias por entrada MPPT	8 / 2	
	Potência ativa nominal	5000 W	5500 W
	Potência CA ativa máxima	5500 W	5500 W
Saída (CA)	Tensão nominal CA	220 V / 380 V 230 V / 400 V	
	Intervalo de tensão CA	160 / 300 V / 370 / 528 V	
	Frequência / Intervalo da rede CA	50 Hz / 45 Hz - 55 Hz 60 Hz / 54 Hz - 66 Hz	
	Frequência nominal de rede / Tensão nominal de rede	60 Hz / 380 V	
	Corrente de saída máxima	800 A	
	Fator de potência à carga nominal	1	
	Fator de potência de desequilíbrio ajustável	0,9 / 1,0 / 0,9 Cap	
	Faixa de alimentação	3 / 5 N PE	
	Distorção harmônica (THD) à saída nominal	< 3%	
	Eficiência máxima	98,6%	
Eficiência & Proteção	Dispositivo de desconexão do lado de entrada	●	
	Monitorização de falhas de ligação à terra / monitorização de rede	● ●	
	Proteção de inversor de condutividade CC	● ●	
	Capacidade de corrente de curto-circuito CA	● ●	
	Unidade de monitorização de corrente residual sensível a todos os polos	●	
	Desenergizador de subtensores CC	●	
	Proteção contra sobretensões CA	●	
	Classe de proteção de acordo com a norma IEC 62109-1-1	2 / ACB / B / 100 / B	
	Categoria de sobretensão de acordo com a norma IEC 62109-2		
	Dimensões (A x P x C)	620 / 580 / 220 mm	
Dados gerais	Peso	45 kg	
	Intervalo de temperatura de funcionamento	-45°C - +60°C	
	Autoconsumo máximo	< 1 W	
	Topologia	Sem transformador	
	Cooling concept	Ventilador fan	
	Grado de proteção de acordo com a norma IEC 60529	IP66	
	Categoria de instalação de acordo com a norma IEC 60713-4-1	3x4H	
	Valor máximo permitido de umidade relativa sem condensação	100%	
	Atribuição funcional de máxima	5000 h	
	Ligação CC	Phos / 4 partes	
Funcionalidades	Ligação CA	Terminais OT	
	Tipo de montagem	Montagem na parede	
	Indicadores LED - Estado (PV / falha / Ozm / ligação)	●	
	Interface de comunicação	Wi-Fi / RS485	
Certificação e aprovação (Inale) - dados em inglês (verifique no link abaixo)		CE, ENEC, IEC, IEC62109, IEC62109-1, IEC62109-2, IEC61683, ENEC EN 61717, AENB NBR 16149/2016, ABNT NBR 16150/2016	

## 7.2 Módulos fotovoltaicos

O Módulo Fotovoltaico utilizado é LEAPTON, apresenta elevada eficiência, baixo custo e classificação “A” pelo INMETRO. Os módulos são resistentes à corrosão causadas pela chuva, água, poluição atmosférica, salinidade e amônia, além de suportar variações bruscas de temperatura e granizo. Ilustração na figura 4.

Figura 4: Módulos Fotovoltaicos – LEAPTON .



Tabela 3: Módulo fotovoltaico

Power	650W	655W	660W	665W
Open Circuit Voltage	45.58V	45.78V	45.98V	46.18V
Short Circuit Current	18.16A	18.21A	18.26A	18.31A
Maximum Power Voltage	37.61V	37.81V	38.01V	38.21V
Maximum Power Current	17.28A	17.32A	17.36A	17.40A
Module Efficiency	20.92%	21.09%	21.25%	21.41%

\* Under Standard Test Conditions (STC) of irradiance of 1000 W/m<sup>2</sup> spectrum AM 1.5 and cell temperature of 25°C.

### TEMPERATURE CHARACTERISTICS

NMOT	41±3°C	Temp Coefficient of ISC	+0.05%/°C
Temp Coefficient of VOC	-0.28%/°C	Temp Coefficient of Pmax	-0.36%/°C

### SPECIFICATIONS

Weight	34kg
Dimensions	2384mm*1303mm*35mm
Cell Dimensions	210*210mm
Cell Amount	66*2 pcs
Maximum System Voltage	1500V
Junction Box	IP68
Frame	Aluminum Alloy
Cable	4mm <sup>2</sup> Landscape: N 1500mm/P 1500mm Portrait: N 280mm/P 280mm
Connector	MC4 compatible
Application Level	Class A

### MAXIMUM RATING

Output Tolerance	0~+5W
Operating Temperature	-40°C~+85°C
Wind Load/Snow Load	2400pa/5400pa
Fuse Current	30A

A temperatura é um fator importante no funcionamento do sistema fotovoltaico, sendo um fator relevante no dimensionamento dos arranjos, dessa forma é necessário corrigir

os valores de tensões de máxima potência e de circuito aberto, considerando o pior caso. Nessas correções são aplicadas as equações:

$$V_{MP(T)} = V_{MP(STC)} \cdot \left[ 1 + \frac{\beta_T}{100} (T-25) \right] \quad (4.1)$$

$$V_{OC(T)} = V_{OC(STC)} \cdot \left[ 1 + \frac{\beta_T}{100} (T-25) \right] \quad (4.2)$$

Onde:

- $V_{MP(STC)(T)}$ : tensão de máxima potência do módulo em STC definida na folha de dados, (V);
- $V_{OC(STC)(T)}$ : tensão de circuito aberto do módulo em STC definida na folha de dados em (V);
- $\beta_T$ : coeficiente de temperatura da tensão de circuito aberto do módulo, em (%/°C);

Realizado as correções de  $V_{MP}$  e de  $V_{OC}$ , é em seguida determinado a quantidade de painéis para a condição ambiente do estudo de caso. O sistema solar dimensionado satisfaz então as condições de funcionamento para os parâmetros definidos pelas definições dos fabricantes e pelas normas vigentes.

O detalhamento da distribuição dos módulos nas suas strings em relação as MPPTs do inversor estão na tabela 4.

Tabela 4: Distribuição de módulos fotovoltaicos por MPPT no inversor

MPPT	1		2		3		4		5	
Entrada	1.1	1.2	2.1	2.2	3.1	3.2	4.1	4.2	5.1	5.2
Módulos em série	20	-	20	-	20	-	20	-	19	-

### 7.3 Condutores CC e CA

A corrente de curto circuito do painel é definida como a soma das correntes das fileiras associadas em paralelo, considerando uma folga de 25%, então para determinar a corrente do painel utiliza-se a equação 10.

$$I_{\text{painel}} = I_{cc \text{ fileira}} \cdot N_{\text{fileiras}} \cdot 1,25 \quad (8)$$

O cálculo para encontrar a seção mínima do condutor de corrente contínua, pelo critério de queda de tensão, que interliga o painel fotovoltaico ao inversor é dado pela equação:

$$S_{cc(mm^2)} = \frac{2 \cdot I_{cc} \cdot I_{fc} \cdot \sigma}{\Delta V \cdot V_f} \quad (9)$$

Onde,

#### 7.4 Dispositivos de proteção CC

O inversor do projeto possui proteção CC integrada conforme as normas vigentes.

#### 7.5 Dispositivos de proteção CA

Os disjuntores termomagnéticos utilizados do lado CA protegem, contra os efeitos de sobrecargas e curtos-circuitos. A especificação dos disjuntores CA é determinada pelo critério da capacidade de condução de corrente e pela queda de tensão para proteção.

Assim sendo, para estas condições será adotado disjuntor termomagnético monopolar, com a finalidade de proteger o cabo CA entre a saída do inversor e o Quadro de Conexão CA. A Tabela 8 descreve as especificações técnicas dos disjuntores a serem instalados no Quadro de Distribuição.

Tabela 8 - Especificações do DTM

Corrente nominal	100 A
Capacidade de interrupção	6 k A
Tensão de operação ( $U_e$ )	230 V
Tensão de isolamento ( $U_i$ )	400 V
Número de pólos	3
Curva de disparo magnético	C

Serão instalados DPS para proteção contra surtos no barramento do Quadro de Conexão CC/CA. A Tabela 9 abaixo descreve as especificações técnicas dos DPS no lado CA.

Tabela 9: DPS CA

Parâmetros	Valores
$U_c$ (Tensão máxima de operação contínua):	270 - 350V
$U_p$ (Nível de proteção):	1,3kV
$I_{max}$ (Corrente máxima):	40 - 60kA
$I_n$ (Corrente nominal):	20-30kA
$I_{imp}$ (Corrente de impulso)	$\geq 12, kA$
Classe	I-II ou II

Serão então utilizados 1 DPS para cada fase e 1 para o neutro, já que o neutro não é aterrado no BEP da edificação. Pode-se utilizar módulos de DPS independentes de trilho din ou 1 módulo DPS agrupado de trilho din.

Modelos recomendados:

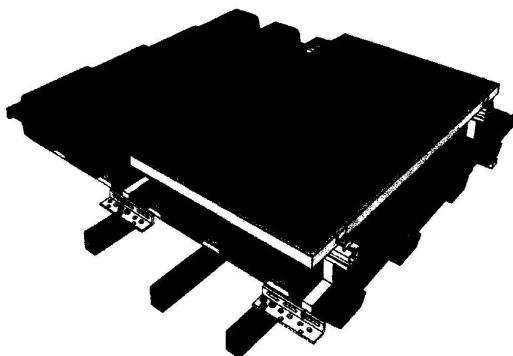
- CLAMPER VCL Slim Classe I/II; - DPS Classe I+II modelo V50 - OBO BETTERMANN.

#### 7.6 Estrutura de fixação dos módulos

As estruturas metálicas para a fixação dos arranjos serão projetadas para uma melhor disposição dos módulos, garantindo durabilidade e resistência quanto a fenômenos naturais, como chuvas fortes e ventos. O material utilizado é alumínio seguindo as recomendações dos especialistas com a finalidade de se obter tempo de vida semelhante ao dos módulos fotovoltaicos. Estas estruturas de apoio para os módulos fotovoltaicos são calculadas tendo em conta o peso da carga de vento para a área em questão, e a altitude da instalação

Os pontos de fixação para o módulo fotovoltaico são calculados para uma perfeita distribuição de peso na estrutura, seguindo todas as recomendações do fabricante. A figura 5 demonstra um modelo de estrutura utilizado de fixação dos módulos no telhado de acordo com a com a inclinação existente.

Figura 5: Estrutura de fixação em telhado



#### 7.7 Ajustes de Parametrização do Inversor

As funções de proteção de conexão deverão ter parametrização que permita uma adequada coordenação com as demais funções de proteção da rede.

O inversor do projeto já vem com os ajustes configurados de fábrica e seguem os requisitos da Tabela 5. Atendo os critérios estabelecidos no INMETRO, estando conforme a CNC-OMBR-MAT-18-0122-EDCE da ENEL e a NBR IEC 62116.

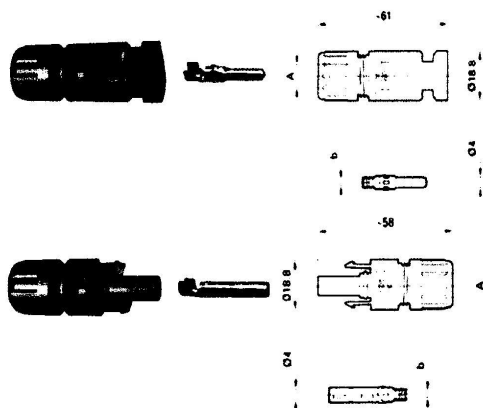
Tabela 5: Parâmetros de funcionamento do inversor

REQUISITOS DE PROTEÇÃO	POTÊNCIA INSTALADA ATÉ 75 kW	TEMPO MÁXIMO DE ATUAÇÃO
Proteção de subtensão (27)	0,8 p.u.	5 s
Proteção de sobretensão (59)	1,1 p.u.	5 s
Proteção de subfrequência (81U)	59,5 Hz	5 s
Proteção de sobrefrequência (81O)	60,5 Hz	5 s
Proteção de sobrecorrente (50/51)	Conforme padrão de entrada de energia	N/A
Relé de sincronismo (25)	10° / 10 % tensão / 0,3 Hz	N/A
Anti-ilhamento (78 ou Rocoff df/dt)		N/A

#### 7.8 Conectores CC

Para a conexão entre a fileira de módulos e a entrada CC do inversor serão utilizados conectores do tipo MC4 ilustrados na Figura 6. Os módulos fotovoltaicos LEAPTON já saem de fábrica com um cabo e conectores MC4, assim como a entrada CC do inversor já é preparada para este tipo de conector que melhora a qualidade da instalação, facilita a conexão entre módulos e apresentam melhor durabilidade quando expostos as condições climáticas típicas de sistemas fotovoltaicos.

Figura 6 – Representação dos conectores MC4.



## 7.9 Aterramento

Devido à presença de parte metálicas na estrutura do sistema fotovoltaico, essas devem ser aterradas, pois se tornam uma região captadora de descargas atmosféricas. Todos os módulos fotovoltaicos assim como as estruturas metálicas serão propriamente aterrados, com a conexão feita junto a terra da instalação como indicado no Diagrama Unifilar.

A haste de terra, no caso do SFCR, é utilizada para aterramento dos componentes que compõe o sistema. A haste escolhida foi a de aço com seção circular (aço cobreado), com as seguintes dimensões: 2,40m x 5/8".

O condutor de descida, de equipotencialização dos módulos e estrutura para este aterramento será um cabo de cobre isolado em PVC, verde de 6 mm<sup>2</sup>. Utilizar-se-á o sistema de aterramento TN-S em conformidade com a NBR 5410. Para interligação das hastes de aterramento será utilizado um cabo cobre nu de 16 mm<sup>2</sup>.

Estruturas galvanizadas, telhado metálico, assim como a carcaça do inversor também deverão ser aterradas, devido a risco de energização dessas estruturas e gerar riscos de choque elétrico. A conexão da moldura dos módulos com o cabo terra é executada por clips de aterramento, jumpers entre os perfis e grampos terminadores específicos para aterramento.

## 8. PADRÃO DE ENTRADA DA UNIDADE CONSUMIDORA

O padrão de entrada deverá estar instalado conforme o padrão técnico da concessionária ENEL CE para entrada aérea. A Unidade Consumidora é classificada com tensão de atendimento 380V. O ramal de entrada de energia deve estar instalado, seguindo as orientações da CNC-OMBR-MAT-18-0124-EDCE - Fornecimento de Energia Elétrica em Tensão Secundária. O disjuntor instalado possui capacidade de corrente de 100 A em Baixa Tensão.

## 9. SINALIZAÇÃO DE SEGURANÇA

A geração própria pode trazer riscos de acidentes, assim haverá uma placa com a indicação de geração, conforme consta na Norma Técnica CNC-OMBR-MAT-18-0122-EDBR. A ENEL estabelece que a placa deve possuir 2mm de espessura, de material PVC com aditivos anti-rajões UV (ultravioleta), arte na figura 10:

Figura 11 - Placa de sinalização



Material da placa: chapa galvalume (43,5% zinco, 55% alumínio e 1,5% silício) nº 22 USG (0,79 mm), cantos arredondados.

## 10. MEDIDOR BIDIRECIONAL DA CONCESSIONÁRIA

O sistema de medição de energia utilizado pela unidade consumidora será do tipo bidirecional, ou seja, o medidor instalado na entrada desta unidade, será capaz de registrar o consumo e a geração de eletricidade. Será utilizado medidor bidirecional certificado pelo INMETRO e homologado pela ENEL-CE, a ser instalado no momento da vistoria realizada pela mesma.

O medidor do tipo bidirecional terá dois registradores, com numerações distintas, um para o consumo e outro para a geração de eletricidade. Isso permitirá a apresentação de dois valores, um de geração e outro de consumo, nas faturas de eletricidade das unidades consumidoras que possuem um sistema fotovoltaico registrado junto à concessionária.

## 11. SISTEMA DE MONITORAMENTO E CONTROLE (SMC)

O sistema de controle e de monitoramento permite por meio de um computador e um software dedicado, de comunicar em cada instante com o sistema de modo a verificar a funcionalidade dos inversores instalados com a possibilidade de visualizar as indicações técnicas (tensão, corrente, a potência, etc.) para cada inversor. Também pode ser lido no histórico de eventos do inversor.

O sistema de controle e monitoramento dos inversores permite por meio de um computador e um software dedicado, comunicar em cada instante com o sistema de modo a

verificar a funcionalidade dos inversores instalados com a possibilidade de visualizar as indicações técnicas, tais como tensão, corrente, frequência, falhas, etc e já está integrado aos inversores. Estas informações são enviadas para o servidor onde é feito o acompanhamento e gerenciamento dos dados da instalação.

## 12. VERIFICAÇÃO APÓS INSTALAÇÃO DO SISTEMA

O instalador deverá verificar e certificar os seguintes pontos após a instalação do sistema:

- Produção de energia fotovoltaica gerada sob diferentes condições de operação;
- Continuidade elétrica entre os módulos e as ligações;
- Aterramento;
- Isolamento de circuitos elétricos.

DIAGRAMA UNIFILAR DO SISTEMA SEM ESCALA

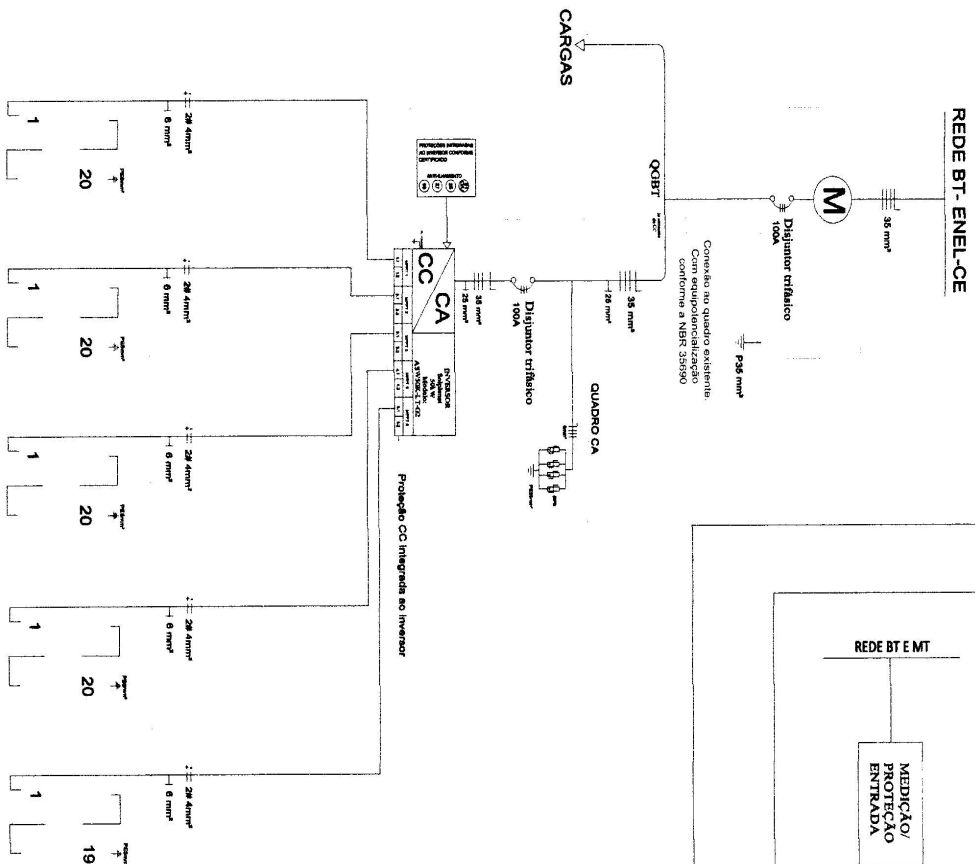
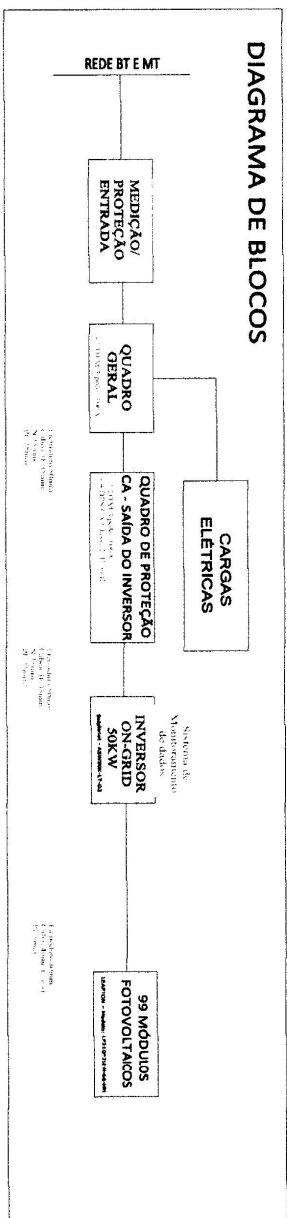


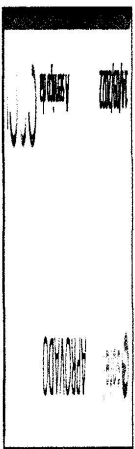
DIAGRAMA DE BLOCOS



LEGENDA

25	FUNÇÃO DE SINCRONISMO
27	FUNÇÃO DE SUBTENSÃO
59	FUNÇÃO DE SOBRETENSÃO INSTANTÂNEA DE FASE
610	FUNÇÃO DE SOBRETENSÃO DE SUBPERIÓDICA
61U	FUNÇÃO DE SUBPERIÓDICA
M	MEDIDOR DE ENERGIA
G	GERAÇÃO
CA	INVERSOR FOTOVOLTAICO
CC-CA	Convertor de CC-CA
DPS CA: -	Classe I+II ou II
DPS Var: / 20-40KA	
DPS CC: 3 Pólos - Classe II	
1040Vcc / 20-40KA	
1.	Gerador fotovoltaico de energia elétrica com 11 módulos ligados em série
1.1	Fase, Neutro e Terra(PE)
1.2	Cabo solar para CC
+	Aterramento
3	Disjuntor CA: 3 Pólo
1	Disjuntor CA: 1 Pólo
2	Disjuntor CC: 2 Pólos

NOTAS:  
 1- O sistema é alimentado diretamente pela rede de distribuição de energia elétrica em baixa tensão.  
 2- O sistema é alimentado diretamente pela rede de distribuição de energia elétrica em baixa tensão.  
 3- O sistema é alimentado diretamente pela rede de distribuição de energia elétrica em baixa tensão.  
 4- A tensão nominal do sistema é de 127V/220V.  
 5- Na potência que é gerada pelo sistema, deverá ser utilizado o fator de potência de 0,9.  
 6- O sistema é alimentado diretamente pela rede de distribuição de energia elétrica em baixa tensão.  
 7- O sistema é alimentado diretamente pela rede de distribuição de energia elétrica em baixa tensão.  
 8- O sistema é alimentado diretamente pela rede de distribuição de energia elétrica em baixa tensão.  
 9- O sistema é alimentado diretamente pela rede de distribuição de energia elétrica em baixa tensão.  
 10- O sistema é alimentado diretamente pela rede de distribuição de energia elétrica em baixa tensão.  
 11- O sistema é alimentado diretamente pela rede de distribuição de energia elétrica em baixa tensão.



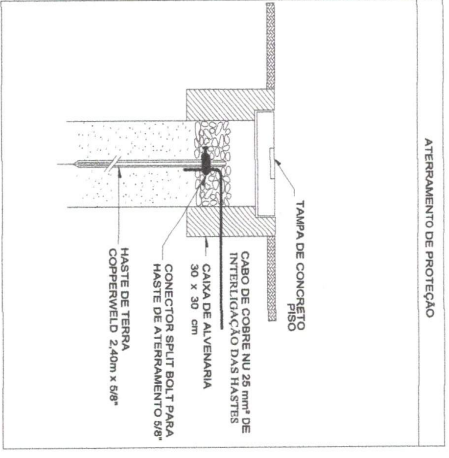
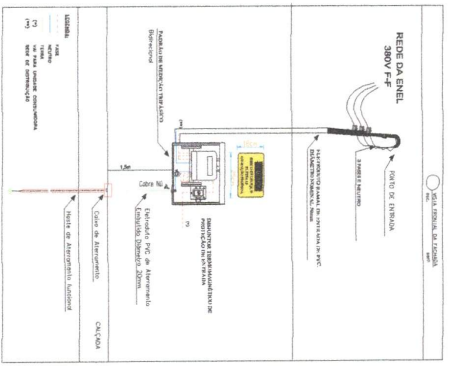
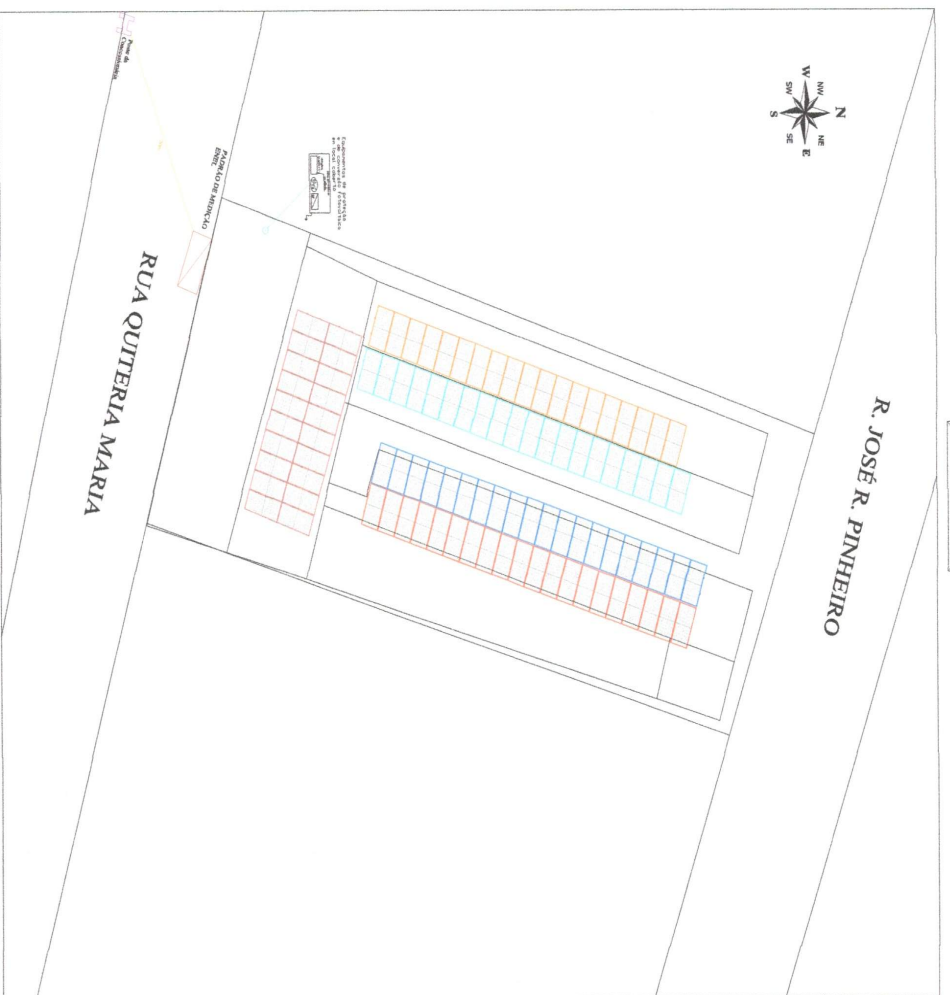
90 Módulo de 60Wp de LEXATON  
 Modelo: LEXATON-60Wp-60-40-10

ASSUNTO: DIAGRAMA UNIFILAR E DIAGRAMA DE BLOCOS  
 PROPRIETÁRIO: MUNICÍPIO DE JAGUARIBE  
 PROJETO: SISTEMA FOTOVOLTAICO - 50 kW

Eng. Responsável: Marcos Vinícius Soares de França

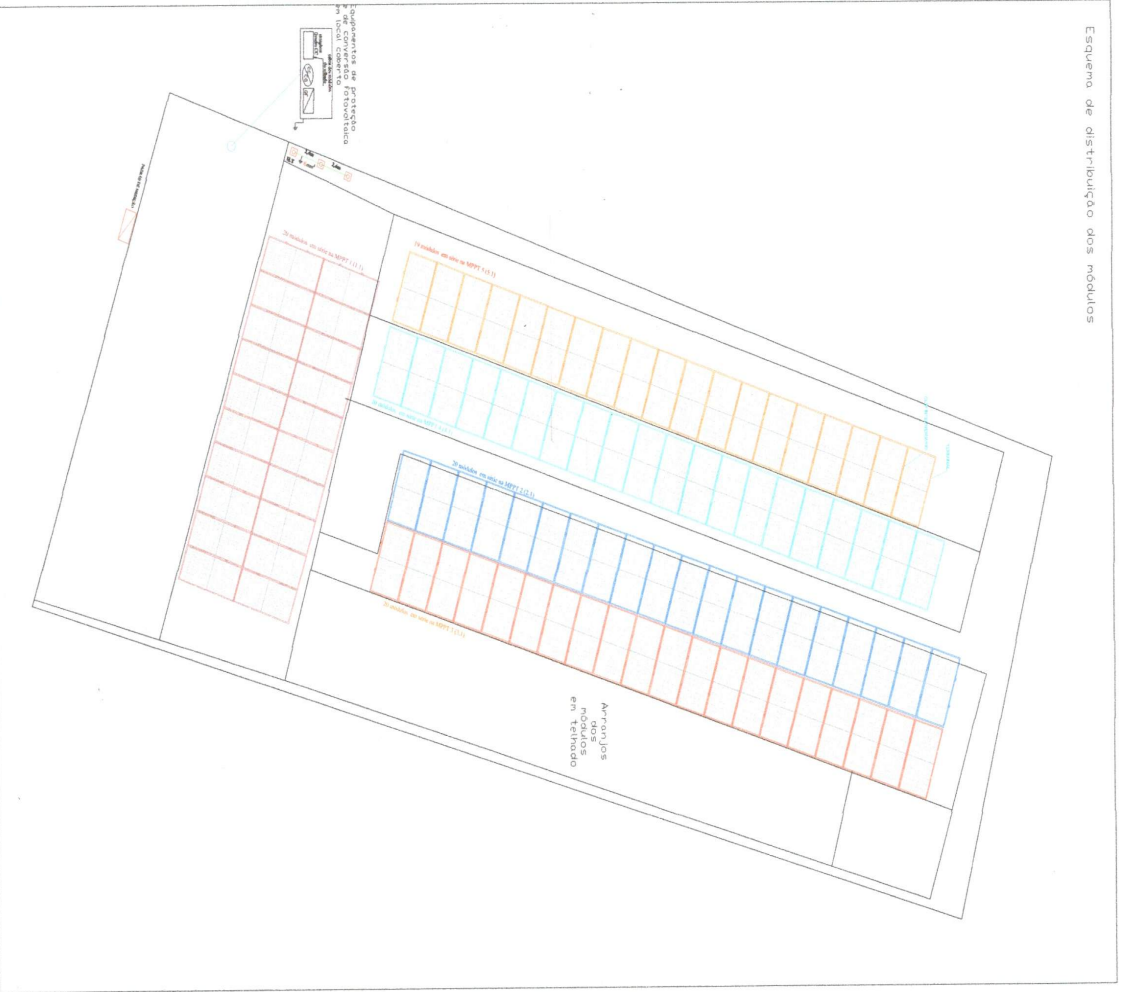
PROJETO INDICADA  
 DATA: 06/09/2023  
 FOLHA: 01 / 03

PLANTA DE SITUAÇÃO



ASSUNTO:	PLANTA DE SITUAÇÃO, LOCALIZAÇÃO E PADRÃO DE ENTRADA
PROPRIETÁRIO:	MUNICÍPIO DE JAGUARIBE
PROJETO:	SISTEMA FOTOVOLTAICO - 50 kW
Arquiteto:	Marcos Vinícius Soares de França
Eng. Responsável:	Marcos Vinícius Soares de França
ART.º:	CE222/08/828
REGIÃO:	INDICADA
DATA:	06/09/2022
N.º:	01
FORMATO:	REV. 0
FOLHA:	02 / 03

Esquema de distribuição dos módulos



LEGENDA

	— QUADRO DE PROTEÇÃO CC
	— QUADRO DE PROTEÇÃO CA
	— UCP- INVERSOR
	— MÓDULO FOTOVOLTAICO
	— INTERLIGAÇÃO DE ATERRAMENTO
	— HASTE DE ATERRAMENTO
	— CABO DE ATERRAMENTO

 **APROVADO**  
 A serviço da 

14/09/2022

**ASSUNTO:** DISPOSIÇÃO DO ARRANJO DO SISTEMA

**PROPRIETÁRIO:** MUNICÍPIO DE JAGUARIBE

**PROJETO:** SISTEMA FOTOVOLTAICO - 50 kW

*Marcos Vinícius Soares de França*

**Eng. Responsável:** Marcos Vinícius Soares de França

---

Nºº: CE02251083828  
 ESCALA: INDICADA  
 DATA: 08/09/2022  
 Nºº: 01  
 FOLHA: 0  
 FORMATO: A2  
 03 / 03



**PREFEITURA MUNICIPAL DE MARANGUAPE**  
**SECRETARIA DE ADMINISTRAÇÃO E FINANÇAS**  
**CERTIDÃO NEGATIVA DE EMPRESA**

**Nº 2022000423**

**Razão Social**

**E E SOLAR-CE COMERCIO DE MATERIAL ELETRICOS E SERVIÇOS EM ENERGIAS RENOVAVEIS LTDA**

**INSCRIÇÃO ECONÔMICA Documento**

**00033031871**

C.N.P.J.: 32276233000108

**Bairro**

LADEIRA GRADE (TIJUCA)

**CEP**

61950000

**Localizado** TD TIJUCA, 100 - - MARANGUAPE-CE

**DADOS DO CONTRIBUINTE OU RESPONSÁVEL**

Inscrição Contribuinte / Nome

**41983 - E E SOLAR-CE COMERCIO DE MATERIAIS ELETRICOS E SERVIÇOS EM ENERGIAS RENOVAVEIS LTDA**

**Endereço**

DT. TIJUCA, 100

**Documento**

C.N.P.J.: 32.276.233/0001-08

LADEIRA GRANDE MARANGUAPE-CE CEP: 61950000

**No. Requerimento**

2022000423/2022

**Natureza jurídica**

Pessoa Jurídica

**CERTIDÃO**

Certificamos, para os devidos fins, que foram revisados os registros constantes do Cadastro Econômico desta empresa Fiscal e Dívida Ativa do Município, até o presente exercício fiscal, relativo à Inscrição Econômica acima especificada, e constatou-se não haver nenhuma pendência ou dívida vinculada a Empresa acima.

A Secretária de Administração e Finanças se reserva no direito de inscrever e cobrar as dívidas que posteriormente venham a ser apuradas.

A aceitação desta certidão está condicionada à verificação de sua autenticidade na internet, nos seguinte endereço: <http://www.maranguape.ce.gov.br/>

MARANGUAPE-CE, 08 DE JULHO DE 2022

Esta certidão é válida por 090 dias contados da data de emissão

**VALIDA ATÉ: 05/10/2022**

**COD. VALIDAÇÃO 2022000423**





**PREFEITURA MUNICIPAL DE MARANGUAPE**

**SECRETARIA DE ADMINISTRAÇÃO E FINANÇAS**

**VALIDAÇÃO DE CERTIDÃO**

**Nº: 2022 / 2022000423**

**DOCUMENTO: C.N.P.J.: 32.276.233/0001-08**

**DATA DE EMISSÃO: 08/07/2022**

**Esta CERTIDÃO NEGATIVA DE EMPRESA foi emitida pelo Sistema SEFIN Online sendo válida até 05/10/22  
MARANGUAPE-CE, 08 DE JULHO DE 2022**

**CERTIDÃO VALIDADA VIA INTERNET**

**em 08/07/22 às 08:53:31**



**GOVERNO DO  
ESTADO DO CEARÁ  
Procuradoria Geral do Estado**

**Certidão Negativa de Débitos Estaduais**

202220870949

**Emitida para os efeitos da Instrução Normativa Nº 13 de 02/03/2001**

<b>IDENTIFICAÇÃO DO(A) REQUERENTE</b>
<b>Inscrição Estadual:</b> 067955126
<b>CNPJ / CPF:</b> 32276233000108
<b>RAZÃO SOCIAL:</b> E E SOLAR-CE COMERCIO DE MATERIAIS ELETRICOS E SERVICOS. EM

**Ressalvado o direito da Fazenda Estadual de inscrever e cobrar as dívidas que venham a ser apuradas, certifico, para fins de direito, que revendo os registros do Cadastro de Inadimplentes da Fazenda Pública Estadual - CADINE, verificou-se nada existir em nome do(a) requerente acima identificado(a) até a presente data e horário, e, para constar, foi emitida esta certidão.**

**EMITIDA VIA INTERNET EM 01/08/2022 ÀS 14:43:54  
VÁLIDA ATÉ 30/09/2022**

**A autenticidade deste documento deverá ser comprovada via Internet, no endereço  
[www.sefaz.ce.gov.br](http://www.sefaz.ce.gov.br)**



**MINISTÉRIO DA FAZENDA**  
**Secretaria da Receita Federal do Brasil**  
**Procuradoria-Geral da Fazenda Nacional**

**CERTIDÃO NEGATIVA DE DÉBITOS RELATIVOS AOS TRIBUTOS FEDERAIS E À DÍVIDA  
ATIVA DA UNIÃO**

**Nome: E E SOLAR-CE COMERCIO DE MATERIAIS ELETRICOS E SERVICOS. EM ENERGIAS  
RENOVAVEIS LTDA**  
**CNPJ: 32.276.233/0001-08**

Ressalvado o direito de a Fazenda Nacional cobrar e inscrever quaisquer dívidas de responsabilidade do sujeito passivo acima identificado que vierem a ser apuradas, é certificado que não constam pendências em seu nome, relativas a créditos tributários administrados pela Secretaria da Receita Federal do Brasil (RFB) e a inscrições em Dívida Ativa da União (DAU) junto à Procuradoria-Geral da Fazenda Nacional (PGFN).

Esta certidão é válida para o estabelecimento matriz e suas filiais e, no caso de ente federativo, para todos os órgãos e fundos públicos da administração direta a ele vinculados. Refere-se à situação do sujeito passivo no âmbito da RFB e da PGFN e abrange inclusive as contribuições sociais previstas nas alíneas 'a' a 'd' do parágrafo único do art. 11 da Lei nº 8.212, de 24 de julho de 1991.

A aceitação desta certidão está condicionada à verificação de sua autenticidade na Internet, nos endereços <<http://rfb.gov.br>> ou <<http://www.pgfn.gov.br>>.

Certidão emitida gratuitamente com base na Portaria Conjunta RFB/PGFN nº 1.751, de 2/10/2014.  
Emitida às 18:10:51 do dia 23/05/2022 <hora e data de Brasília>.  
Válida até 19/11/2022.

Código de controle da certidão: **82ED.FC94.FBE5.258A**

Qualquer rasura ou emenda invalidará este documento.



**CAIXA**  
CAIXA ECONÔMICA FEDERAL

**Certificado de Regularidade  
do FGTS - CRF**

**Inscrição:** 32.276.233/0001-08

**Razão Social:** E SOLARCE COMERCIO DE MATERIAIS ELETR

**Endereço:** DT TIJUCA 100 / LADEIRA GRANDE / MARANGUAPE / CE / 61950-000

A Caixa Econômica Federal, no uso da atribuição que lhe confere o Art. 7, da Lei 8.036, de 11 de maio de 1990, certifica que, nesta data, a empresa acima identificada encontra-se em situação regular perante o Fundo de Garantia do Tempo de Serviço - FGTS.

O presente Certificado não servirá de prova contra cobrança de quaisquer débitos referentes a contribuições e/ou encargos devidos, decorrentes das obrigações com o FGTS.

**Validade:** 23/08/2022 a 21/09/2022

**Certificação Número:** 2022082303491267678382

Informação obtida em 26/08/2022 16:35:04

A utilização deste Certificado para os fins previstos em Lei esta condicionada a verificação de autenticidade no site da Caixa:  
**[www.caixa.gov.br](http://www.caixa.gov.br)**



PODER JUDICIÁRIO  
JUSTIÇA DO TRABALHO

### **CERTIDÃO NEGATIVA DE DÉBITOS TRABALHISTAS**

Nome: E E SOLAR-CE COMERCIO DE MATERIAIS ELETRICOS E SERVICOS. EM ENERGIAS RENOVAVEIS LTDA (MATRIZ E FILIAIS)

CNPJ: 32.276.233/0001-08

Certidão nº: 9533581/2022

Expedição: 24/03/2022, às 15:11:49

Validade: 20/09/2022 - 180 (cento e oitenta) dias, contados da data de sua expedição.

Certifica-se que **E E SOLAR-CE COMERCIO DE MATERIAIS ELETRICOS E SERVICOS. EM ENERGIAS RENOVAVEIS LTDA (MATRIZ E FILIAIS)**, inscrito(a) no CNPJ sob o nº **32.276.233/0001-08**, **NÃO CONSTA** como inadimplente no Banco Nacional de Devedores Trabalhistas.

Certidão emitida com base nos arts. 642-A e 883-A da Consolidação das Leis do Trabalho, acrescentados pelas Leis ns.º 12.440/2011 e 13.467/2017, e no Ato 01/2022 da CGJT, de 21 de janeiro de 2022. Os dados constantes desta Certidão são de responsabilidade dos Tribunais do Trabalho.

No caso de pessoa jurídica, a Certidão atesta a empresa em relação a todos os seus estabelecimentos, agências ou filiais.

A aceitação desta certidão condiciona-se à verificação de sua autenticidade no portal do Tribunal Superior do Trabalho na Internet (<http://www.tst.jus.br>).

Certidão emitida gratuitamente.

#### **INFORMAÇÃO IMPORTANTE**

Do Banco Nacional de Devedores Trabalhistas constam os dados necessários à identificação das pessoas naturais e jurídicas inadimplentes perante a Justiça do Trabalho quanto às obrigações estabelecidas em sentença condenatória transitada em julgado ou em acordos judiciais trabalhistas, inclusive no concernente aos recolhimentos previdenciários, a honorários, a custas, a emolumentos ou a recolhimentos determinados em lei; ou decorrentes de execução de acordos firmados perante o Ministério Público do Trabalho, Comissão de Conciliação Prévia ou demais títulos que, por disposição legal, contiver força executiva.

Data da consulta: 15/09/2022 11:47:56

Identificação do Contribuinte - CNPJ Matriz

CNPJ: **32.276.233/0001-08**

A opção pelo Simples Nacional e/ou SIMEI abrange todos os estabelecimentos da empresa

Nome Empresarial: **E E SOLAR-CE COMERCIO DE MATERIAIS ELETRICOS E SERVICOS. EM ENERGIAS RENOVAVEIS LTDA**

Situação Atual

Situação no Simples Nacional: **Optante pelo Simples Nacional desde 18/12/2018**

Situação no SIMEI: **NÃO enquadrado no SIMEI**

[+ Mais informações](#)

[Voltar](#)

[Gerar PDF](#)

SISBB - SISTEMA DE INFORMACOES BANCO DO BRASIL  
15/09/2022 - AUTOATENDIMENTO - 15.43.36  
2199702199 SEGUNDA VIA 0006

COMPROVANTE DE TRANSFERENCIA  
COMPROVANTE DE

TED - TRANSFERENCIA ELETRONICA DISPONIVEL

CLIENTE: FME JAGUARIBE - FEB

AGENCIA: 2199-7 CONTA: 23.351-X

=====

FINALIDADE: 01 CREDITO EM CONTA  
REMETENTE : FME JAGUARIBE - FEB  
BANCO: 237 - BCO BRADESCO S.A.  
AGENCIA: 0682-3 - AV.SANTOS DUMONT,URB.FORTALEZA  
CONTA: 58.541-6

FAVORECIDO: E E SOLAR-CE COMERCIO DE MATERIAIS  
CPF/CNPJ: 32.276.233/0001-08  
VALOR: R\$ 533.488,82  
DEBITO EM: 15/09/2022

=====

DOCUMENTO: 091502  
AUTENTICACAO SISBB: E.590.90A.872.CF6.FD3

G331151528385536016  
15/09/2022 15:41:55

---

**DOC ou TED Eletrônico**

Debitado

Agência 2199-7  
Conta corrente 23351-X FME JAGUARIBE - FEB

Creditado

Banco 237 BCO BRADESCO S.A.  
Agência (sem DV) 682 AV.SANTOS DUMONT.URB.FORTALEZA  
Conta corrente (com DV) 585416  
CNPJ 32.276.233/0001-08  
Nome favorecido E E SOLAR-CE COMERCIO DE MATERIAIS ELET  
Finalidade CREDITO EM CONTA  
Número documento 91.501  
Valor 533.488,82  
Destinação 0  
Data transferência 15/09/2022

"C" - CNPJ diferente

Autenticação SISBB 5E6B5D4A63DFCE20

---

Assinada por	JE790331 FRANCISCO ELDER CAVALCANTE BARROSO	15/09/2022 14:51:54
	JE689885 IVONETE S S PAULO	15/09/2022 15:41:55

Transação efetuada com sucesso.

---

Transação efetuada com sucesso por: JE689885 IVONETE S S PAULO.



## TED

G3381514432163001  
15/09/2022 14:54:03

### Debitado

---

Agência 2199-7  
Conta corrente 23351-X FME JAGUARIBE - FEB

### Creditado

---

Banco 237 BCO BRADESCO S.A.  
Agência (sem DV) 682 AV.SANTOS DUMONT,URB.FORTALEZA  
Conta corrente (com DV) 585416  
Conta Pagamento 0000  
CNPJ 32.276.233/0001-08  
Nome favorecido E E SOLAR-CE COMERCIO DE MATERIAIS ELET  
Finalidade CREDITO EM CONTA  
Valor 533.488,82  
Data transferência 15/09/2022  
"C" - CNPJ diferente

Transação registrada como pendente por insuficiência de assinaturas.

Pendência número: **134528689**.

---

Usuário: JE790331 FRANCISCO ELDER CAVALCANTE BARROSO.