

LEGENDA SIMBOLÓGICA

- terreno natural
- proposta
- obra a ser executada
- obra a ser executada

PREFETURA MUNICIPAL DE JAGUARIBE

SECRETARIA MUNICIPAL DE OBRAS E SERVIÇOS URBANOS

Assessor Técnico Municipal de Obras e Serviços Urbanos

Assessor Técnico Municipal de Obras e Serviços Urbanos

Assessor Técnico Municipal de Obras e Serviços Urbanos

Assessor Técnico Municipal de Obras e Serviços Urbanos

B-12/12

Bd



PREFEITURA DE
JAGUARIBE



02-PROJETO GEOMÉTRICO
C) QUADRO DE CUBAÇÃO

fy



Item	Descrição	Quantidade		Valor Unitário		Valor Total	
		Estimada	Proposta	R\$	Unitário	R\$	Total
001
002
003
004
005
006
007
008
009
010
011
012
013
014
015
016
017
018
019
020
021
022
023
024
025
026
027
028
029
030
031
032
033
034
035
036
037
038
039
040
041
042
043
044
045
046
047
048
049
050
051
052
053
054
055
056
057
058
059
060
061
062
063
064
065
066
067
068
069
070
071
072
073
074
075
076
077
078
079
080
081
082
083
084
085
086
087
088
089
090
091
092
093
094
095
096
097
098
099
100

PREFEITURA MUNICIPAL DE JAGUARIBE
 Rua do Comércio, s/nº - Jaguaribe - Ceará
 CEP: 63.200-000
 Fone: (85) 3333-1000
 E-mail: prefeitura@jaguaribe.ce.gov.br

14



E		F		G		H	
Item	Descrição	Item	Descrição	Item	Descrição	Item	Descrição
1	...	1	...	1	...	1	...
2	...	2	...	2	...	2	...
3	...	3	...	3	...	3	...
4	...	4	...	4	...	4	...
5	...	5	...	5	...	5	...
6	...	6	...	6	...	6	...
7	...	7	...	7	...	7	...
8	...	8	...	8	...	8	...
9	...	9	...	9	...	9	...
10	...	10	...	10	...	10	...
11	...	11	...	11	...	11	...
12	...	12	...	12	...	12	...
13	...	13	...	13	...	13	...
14	...	14	...	14	...	14	...
15	...	15	...	15	...	15	...
16	...	16	...	16	...	16	...
17	...	17	...	17	...	17	...
18	...	18	...	18	...	18	...
19	...	19	...	19	...	19	...
20	...	20	...	20	...	20	...
21	...	21	...	21	...	21	...
22	...	22	...	22	...	22	...
23	...	23	...	23	...	23	...
24	...	24	...	24	...	24	...
25	...	25	...	25	...	25	...
26	...	26	...	26	...	26	...
27	...	27	...	27	...	27	...
28	...	28	...	28	...	28	...
29	...	29	...	29	...	29	...
30	...	30	...	30	...	30	...
31	...	31	...	31	...	31	...
32	...	32	...	32	...	32	...
33	...	33	...	33	...	33	...
34	...	34	...	34	...	34	...
35	...	35	...	35	...	35	...
36	...	36	...	36	...	36	...
37	...	37	...	37	...	37	...
38	...	38	...	38	...	38	...
39	...	39	...	39	...	39	...
40	...	40	...	40	...	40	...
41	...	41	...	41	...	41	...
42	...	42	...	42	...	42	...
43	...	43	...	43	...	43	...
44	...	44	...	44	...	44	...
45	...	45	...	45	...	45	...
46	...	46	...	46	...	46	...
47	...	47	...	47	...	47	...
48	...	48	...	48	...	48	...
49	...	49	...	49	...	49	...
50	...	50	...	50	...	50	...
51	...	51	...	51	...	51	...
52	...	52	...	52	...	52	...
53	...	53	...	53	...	53	...
54	...	54	...	54	...	54	...
55	...	55	...	55	...	55	...
56	...	56	...	56	...	56	...
57	...	57	...	57	...	57	...
58	...	58	...	58	...	58	...
59	...	59	...	59	...	59	...
60	...	60	...	60	...	60	...
61	...	61	...	61	...	61	...
62	...	62	...	62	...	62	...
63	...	63	...	63	...	63	...
64	...	64	...	64	...	64	...
65	...	65	...	65	...	65	...
66	...	66	...	66	...	66	...
67	...	67	...	67	...	67	...
68	...	68	...	68	...	68	...
69	...	69	...	69	...	69	...
70	...	70	...	70	...	70	...
71	...	71	...	71	...	71	...
72	...	72	...	72	...	72	...
73	...	73	...	73	...	73	...
74	...	74	...	74	...	74	...
75	...	75	...	75	...	75	...
76	...	76	...	76	...	76	...
77	...	77	...	77	...	77	...
78	...	78	...	78	...	78	...
79	...	79	...	79	...	79	...
80	...	80	...	80	...	80	...
81	...	81	...	81	...	81	...
82	...	82	...	82	...	82	...
83	...	83	...	83	...	83	...
84	...	84	...	84	...	84	...
85	...	85	...	85	...	85	...
86	...	86	...	86	...	86	...
87	...	87	...	87	...	87	...
88	...	88	...	88	...	88	...
89	...	89	...	89	...	89	...
90	...	90	...	90	...	90	...
91	...	91	...	91	...	91	...
92	...	92	...	92	...	92	...
93	...	93	...	93	...	93	...
94	...	94	...	94	...	94	...
95	...	95	...	95	...	95	...
96	...	96	...	96	...	96	...
97	...	97	...	97	...	97	...
98	...	98	...	98	...	98	...
99	...	99	...	99	...	99	...
100	...	100	...	100	...	100	...

COMISSÃO PERMANENTE DE LICITAÇÃO Nº 240 PMS [Assinatura]	PREFEITURA MUNICIPAL DE JAGUARIBE Rua ... nº ... CEP ...
DATA DE EMISSÃO: ...	DATA DE VALIDADE: ...
NÚMERO DE LICITAÇÃO: ...	Nº 03/04

Handwritten mark or signature.



ANEXO I - PLANILHA DE PREÇOS									
Item	Descrição	Quantidade	Valor Unitário	Valor Total	Item	Descrição	Quantidade	Valor Unitário	Valor Total
01	01
02	02
03	03
04	04
05	05
06	06
07	07
08	08
09	09
10	10
11	11
12	12
13	13
14	14
15	15
16	16
17	17
18	18
19	19
20	20
21	21
22	22
23	23
24	24
25	25
26	26
27	27
28	28
29	29
30	30
31	31
32	32
33	33
34	34
35	35
36	36
37	37
38	38
39	39
40	40
41	41
42	42
43	43
44	44
45	45
46	46
47	47
48	48
49	49
50	50
51	51
52	52
53	53
54	54
55	55
56	56
57	57
58	58
59	59
60	60
61	61
62	62
63	63
64	64
65	65
66	66
67	67
68	68
69	69
70	70
71	71
72	72
73	73
74	74
75	75
76	76
77	77
78	78
79	79
80	80
81	81
82	82
83	83
84	84
85	85
86	86
87	87
88	88
89	89
90	90
91	91
92	92
93	93
94	94
95	95
96	96
97	97
98	98
99	99
100	100

Comissão Permanente de Licitação		Comissão de Licitação	
Município de Jaguaribe		Município de Jaguaribe	
PREFEITURA MUNICIPAL DE JAGUARIBE			
Código de Licitação: 00000000000000000000		Número de Edital: 00000000000000000000	
Data de Abertura: 00/00/0000		Valor Estimado: R\$ 000.000,00	
Local de Abertura: 00000000000000000000		Tipo de Licitação: 00000000000000000000	
Data de Encerramento: 00/00/0000		Valor do Edital: R\$ 000,00	
Local de Encerramento: 00000000000000000000		C-04/04	

5



PREFEITURA DE
JAGUARIBE



03-DRENAGEM
A) PASSAGENS MOLHADAS

[Handwritten mark]



PREFEITURA DE
JAGUARIBE

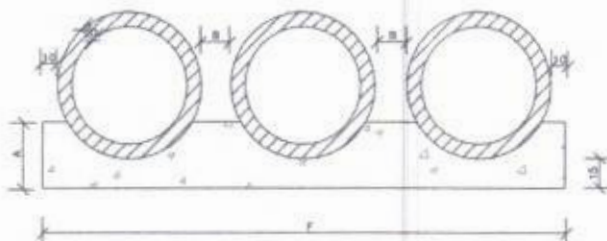
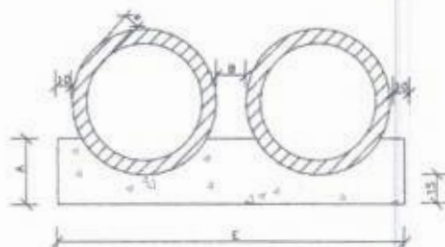
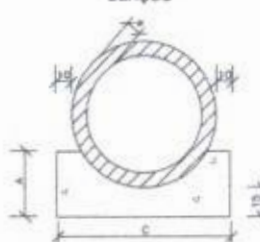


03-DRENAGEM
B) BUEIROS

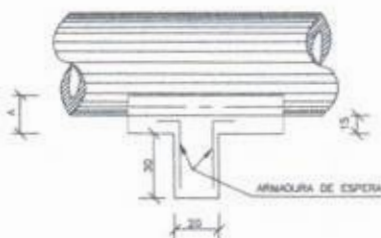
31

BERÇOS PARA ASSENTAMENTOS DE BUEIROS

BERÇOS



VISTA LATERAL



QUADRO DE DIMENSÕES (cm)

DIÂMETRO	A	B	C	E	F	n
40	20	30	72	-	-	8
60	30	30	98	-	-	8
80	35	30	129	240	-	10
100	40	35	144	293	442	12
120	45	30	186	342	518	13
150	50	30	198	408	614	14

QUANTIDADES UNITÁRIAS DOS DENTES

DIÂMETRO (cm)	SIMPLES		DÚPLO		TRÍPLO	
	CONCRETO (m ³)	ARMAÇURA (kg)	CONCRETO (m ³)	ARMAÇURA (kg)	CONCRETO (m ³)	ARMAÇURA (kg)
40	0,029	0,500	-	-	-	-
60	0,038	0,500	-	-	-	-
80	0,048	0,750	0,086	1,250	-	-
100	0,058	0,750	0,115	1,500	0,173	2,250
120	0,066	1,000	0,133	1,750	0,191	3,500
150	0,079	1,000	0,156	2,000	0,238	3,000

QUANTIDADES POR METRO LINEAR DE BERÇO

DIÂMETRO (m)	SIMPLES		DÚPLO		TRÍPLO	
	CONCRETO (m ³)	FORMA (m ²)	CONCRETO (m ³)	FORMA (m ²)	CONCRETO (m ³)	FORMA (m ²)
40	0,151	0,50	-	-	-	-
60	0,225	0,60	-	-	-	-
80	0,308	0,70	0,816	0,70	-	-
100	0,402	0,80	0,824	0,80	1,248	0,60
120	0,499	0,90	1,044	0,90	1,588	0,90
150	0,644	1,00	1,338	1,00	2,033	1,00

NOTAS:

- 1 - Dimensões em cm.
- 2 - Os dentes deverão ser construídos em todos os bueiros cuja declividade de instalação seja superior a 4% e ser espaçados de cinco em cinco metros na projeção horizontal;
- 3 - Nos dentes serão colocadas armaduras de espera: 3 barras de 8,3mm e code 90 com comprimento de 30;
- 4 - Utilizar nos berços concreto ciclópico fck > 20MPa.

Abelino Cavalcante Neto
 Engenheiro Civil
 RNP: 8615727611

MT	DEPARTAMENTO NACIONAL DE INFRA-ESTRUTURA DE TRANSPORTES - DNT	IPR
BERÇOS PARA ASSENTAMENTO DE BUEIROS		
ALBUM DE PROJETOS-TIPO DE DISPOSITIVOS DE DRENAGEM		DESENHO E.T.



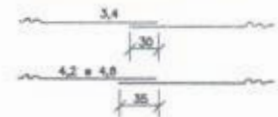
TUBOS DE CONCRETO ARMADO

TABELA DE ARMADURAS (POR METRO DE TUBO)

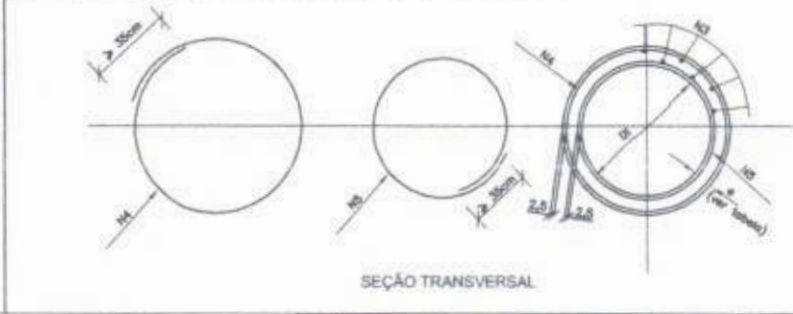
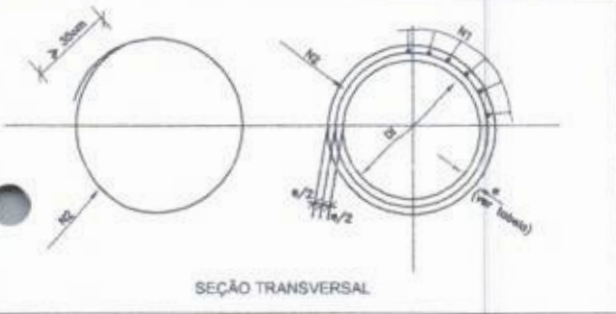
TUBOS TIPO CA-1 (ABNT)						TUBOS TIPO CA-2 (ABNT)						TUBOS TIPO CA-3 (ABNT)						TUBOS TIPO CA-4 (ABNT)									
FORMAS		ARMADURAS (CA-808)				FORMAS		ARMADURAS (CA-808)				FORMAS		ARMADURAS (CA-808)				FORMAS		ARMADURAS (CA-808)							
D(cm)	e(cm)	N	Ø	ESP.	Q.	COMP.	D(cm)	e(cm)	N	Ø	ESP.	Q.	COMP.	D(cm)	e(cm)	N	Ø	ESP.	Q.	COMP.	D(cm)	e(cm)	N	Ø	ESP.	Q.	COMP.
80	8	1	3,4	15	14	corr.	80	8	1	3,4	15	14	corr.	80	8	3	3,4	15	29	corr.	80	8	3	3,4	15	29	corr.
		2	4,8	10	10	240			2	5,0	9	11	240			5	5,0	10	10	240			5	5,0	10	10	240
100	10	1	3,4	15	18	corr.	80	10	1	4,2	20	14	corr.	80	10	4	5,0	10	10	336	80	10	4	7,0	11	9	336
		2	5,0	10	10	315			2	6,0	9	11	315			5	6,0	10	10	309			5	7,0	11	9	309
100	12	3	3,4	15	48	corr.	100	12	3	4,2	20	35	corr.	100	12	3	4,2	20	35	corr.	100	12	3	4,8	20	30	corr.
		4	4,8	10	10	405			4	6,0	12	8	405			4	6,0	9	11	405			4	7,0	9	11	405
		5	4,8	10	10	360			5	6,0	12	8	360			5	6,0	9	11	360			5	7,0	9	11	360
120	13	3	3,4	15	56	corr.	120	13	3	4,2	20	42	corr.	120	13	3	4,8	20	42	corr.	120	13	3	4,8	20	42	corr.
		4	5,0	10	10	475			4	6,0	9	11	475			4	6,0	9	11	475			4	6,0	9	11	475
		5	5,0	10	10	420			5	6,0	9	11	420			5	7,0	9	11	420			5	8,0	9	11	420
150	14	3	4,2	20	51	corr.	150	14	3	4,8	20	51	corr.	150	14	3	4,8	20	51	corr.	150	14	3	4,8	20	51	corr.
		4	6,0	10	10	560			4	7,0	9	11	560			4	8,0	9	12	560			4	8,0	9	12	560
		5	6,0	10	10	520			5	7,0	9	11	520			5	8,0	9	12	520			5	8,0	9	12	520

fc > 15 MPa
AÇO CA-808

DET. DE EMENDA
(EMENAR EM POSIÇÕES DIFERENTES)



CA-1 (ALTURA DE ATERRO) 1,0 ≤ h ≤ 3,0m						CA-2 (ALTURA DE ATERRO) ≤ 5,0m						CA-3 (ALTURA DE ATERRO) ≤ 7,0m						CA-4 (ALTURA DE ATERRO) ≤ 8,5m											
RESUMO DE AÇO						RESUMO DE AÇO						RESUMO DE AÇO						RESUMO DE AÇO											
BITOLA	80	80	100	120	150	BITOLA	80	80	100	120	150	BITOLA	80	80	100	120	150	BITOLA	80	80	100	120	150	BITOLA	80	80	100	120	150
Ø	kg/m	PESO(kg)	kg/m	PESO(kg)	PESO(kg)	Ø	kg/m	PESO(kg)	PESO(kg)	PESO(kg)	PESO(kg)	Ø	kg/m	PESO(kg)	PESO(kg)	PESO(kg)	PESO(kg)	Ø	kg/m	PESO(kg)	PESO(kg)	PESO(kg)	PESO(kg)	Ø	kg/m	PESO(kg)	PESO(kg)	PESO(kg)	PESO(kg)
3,4	0,071	1	1	4	4	3,4	0,071	1	-	-	-	3,4	0,071	2	-	-	-	3,4	0,071	2	-	-	-	3,4	0,071	2	-	-	-
4,2	0,109	-	-	-	6	4,2	0,109	-	2	4	5	4,2	0,109	-	3	4	-	4,2	0,109	-	3	-	-	4,2	0,109	-	3	-	-
4,8	0,130	3	-	10	-	4,8	0,130	-	-	-	7	4,8	0,130	-	-	-	8	7	4,8	0,130	-	-	5	8	7	-	-	-	
5,0	0,154	-	5	-	14	-	5,0	0,154	4	-	-	5,0	0,154	8	-	-	-	6,0	0,222	11	-	-	-	-	-	-	-	-	
6,0	0,222	-	-	-	34	6,0	0,222	-	8	14	22	-	6,0	0,222	-	14	19	-	7,0	0,302	-	-	17	28	-	-	-	-	
						7,0	0,302	-	-	-	37	7,0	0,302	-	-	-	30	-	8,0	0,393	-	-	30	69	-	-	-	-	
												8,0	0,393	-	-	-	52	-											
TOTAIS	4	6	14	18	30	TOTAIS	5	10	18	27	44	TOTAIS	10	17	23	38	59	TOTAIS	13	20	31	45	76						



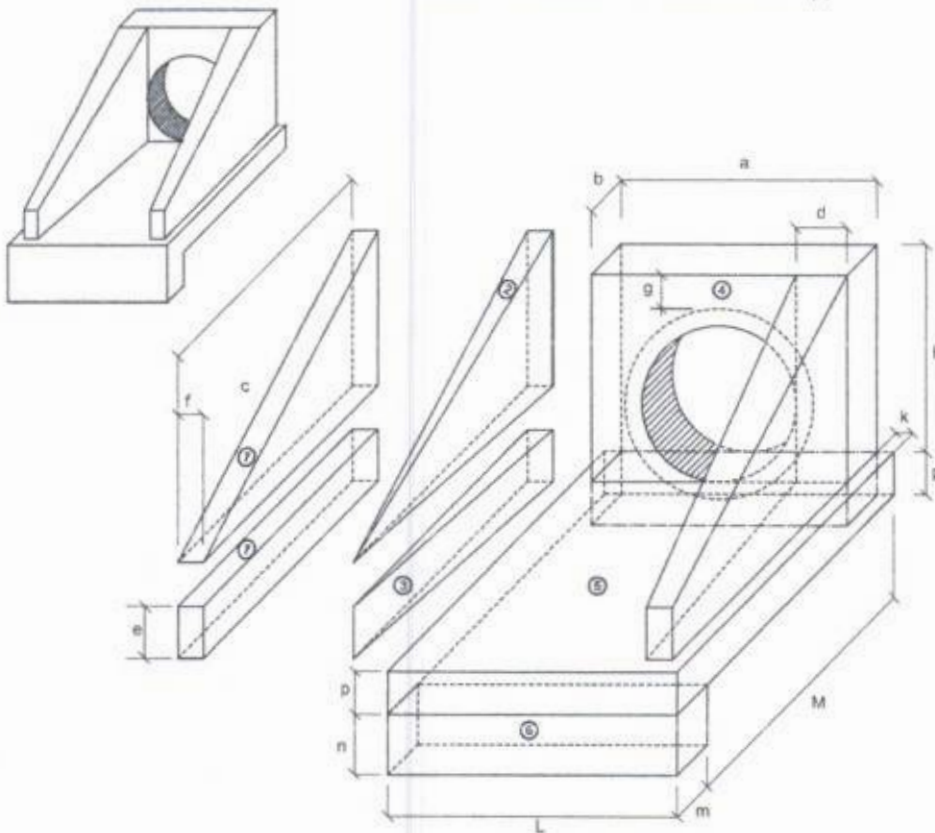
NOTAS:
1 - Dimensões em cm.

Atenção Cavalheiro Neto Neto
Engenheiro Civil
RNP: 0615727611

MT	DEPARTAMENTO NACIONAL DE INFRA-ESTRUTURA DE TRANSPORTES - DNIT	IPR
TUBOS DE CONCRETO ARMADO		
ALBUM DE PROJETOS-TIPO DE DESENHOS DE DRENAGEM		DESENHO 8.3

B

BUEIRO SIMPLES TUBULAR DE CONCRETO
 BOCAS NORMAIS E ESCONSAS (I)



1-VOLUMES

a) ALAS

- ① PRISMAS : $V = c f (h + e)$
- ② PIRÂMIDES : $V = 2/3 c [(d - f) (h + e)]$
- ③ CILINDROS : $V = c e (d - f)$

b) TESTA

- ④ TESTA : $V = b [b (h + g) - \frac{D^2}{4}]$

c) CALÇADA

- ⑤ CALÇADA : $V = p c L + [L (b + h) - a b]$
- ⑥ DENTE : $V = L m n$

2-ÁREA DAS FORMAS

a) ALAS

- Partes Laterais : $A = (h + e) (c + \sqrt{c^2 + (d - f)^2})$
- Extremidades : $A = 2 e f$

b) TESTA

- Parte Posterior : $A = \frac{1}{\cos e} (a h + \frac{\pi (D_1)^2}{4})$
- Parte Anterior : $A = \frac{1}{\cos e} (D h + \frac{\pi (D_2)^2}{4})$
- Partes Laterais : $A = 2 b h$

NOTA:

- D₁ = diâmetro interno e D₂ = diâmetro externo

Alexsander Cavalcanti Mota Neto
 Engenheiro Civil
 R.Nº. 061572/011

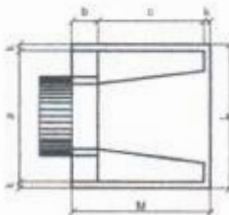
MT	DEPARTAMENTO NACIONAL DE INFRA-ESTRUTURA DE TRANSPORTES - DNIT	IPR
BUEIRO SIMPLES TUBULAR DE CONCRETO (I) BOCAS NORMAIS E ESCONSAS		
ALBUM DE PROJEÇÃO-TIPO DE DEPOSITOS DE DRENAGEM		DESENHO 43

4

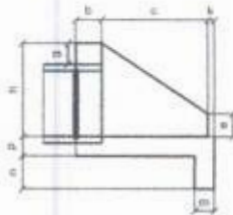


BUEIRO SIMPLES TUBULAR DE CONCRETO - BOCAS NORMAIS E ESCONSAS (II)

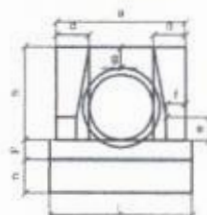
PLANTA NORMAL



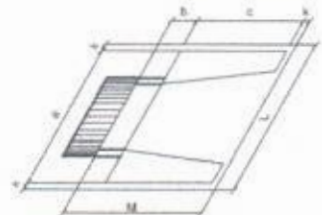
VISTA LATERAL



VISTA FRONTAL



PLANTA ESCONSO



DIMENSÕES E CONSUMOS MÉDIOS PARA UMA UNIDADE

Esc.	a	b	c	d	e	f	g	h	i	j	k	l	m	Terrap. m ³	Vol. tubo m ³	Área m ²	Vol. água m ³	Vol. cimento m ³	Vol. areia m ³	Vol. pedra m ³	
0'	80				20									90	2,29	0,423	2,0720	2880	3130	0,060	0,057
5'	80				20									90	2,30	0,423	2,0720	2880	3130	0,060	0,057
10'	80				20									90	2,31	0,423	2,0720	2880	3130	0,060	0,058
15'	80				21									93	2,33	0,423	2,0740	2880	3130	0,060	0,058
20'	85				22									96	2,36	0,424	2,0780	2880	3140	0,060	0,059
25'	88				22									99	2,41	0,424	2,0780	2880	3140	0,060	0,060
30'	92				23									104	2,47	0,425	2,0810	2880	3140	0,060	0,062
35'	96				24									110	2,56	0,425	2,0840	2880	3150	0,060	0,064
40'	104				26									117	2,67	0,426	2,0860	2900	3150	0,060	0,067
45'	113				28									127	2,84	0,427	2,0920	2900	3160	0,060	0,071

Esc.	a	b	c	d	e	f	g	h	i	j	k	l	m	Terrap. m ³	Vol. tubo m ³	Área m ²	Vol. água m ³	Vol. cimento m ³	Vol. areia m ³	Vol. pedra m ³	
0'	170				35									190	9,88	2,514	12,318	1,7091	1,8690	4020	342
5'	174				35									191	9,89	2,514	12,320	1,7101	1,8690	4020	342
10'	173				30									182	9,75	2,513	12,305	1,7081	1,8681	4020	334
15'	176				36									197	9,85	2,517	12,334	1,7121	1,8690	4030	346
20'	181				37									202	9,99	2,520	12,348	1,7151	1,8690	4030	350
25'	188				39									210	10,18	2,523	12,362	1,7181	1,8690	4040	355
30'	196				40									219	10,42	2,527	12,381	1,7211	1,8690	4040	362
35'	208				43									232	10,84	2,531	12,403	1,7241	1,8730	4050	371
40'	222				46									246	11,36	2,536	12,427	1,7271	1,8770	4060	384
45'	240				49									269	12,07	2,542	12,451	1,7301	1,8810	4070	392

Esc.	a	b	c	d	e	f	g	h	i	j	k	l	m	Terrap. m ³	Vol. tubo m ³	Área m ²	Vol. água m ³	Vol. cimento m ³	Vol. areia m ³	Vol. pedra m ³	
0'	110				28									130	4,17	0,932	4,5670	6340	6900	1480	104
5'	110				28									130	4,18	0,932	4,5680	6340	6900	1480	104
10'	112				25									132	4,20	0,933	4,5700	6340	6900	1480	105
15'	114				26									135	4,24	0,933	4,5730	6340	6910	1480	106
20'	117				27									138	4,30	0,934	4,5770	6350	6910	1480	107
25'	121				28									143	4,38	0,935	4,5820	6350	6920	1500	110
30'	127				29									150	4,49	0,937	4,5890	6370	6930	1500	112
35'	134				31									159	4,63	0,938	4,5970	6380	6940	1500	116
40'	144				33									170	4,85	0,940	4,6050	6390	6950	1500	121
45'	155				36									184	5,14	0,942	4,6130	6400	6970	1510	129

Esc.	a	b	c	d	e	f	g	h	i	j	k	l	m	Terrap. m ³	Vol. tubo m ³	Área m ²	Vol. água m ³	Vol. cimento m ³	Vol. areia m ³	Vol. pedra m ³	
0'	200				40									220	12,61	3,038	17,425	2,4742	2,6920	5820	119
5'	201				40									221	12,64	3,039	17,430	2,4742	2,6920	5820	119
10'	203				41									225	12,71	3,042	17,444	2,4752	2,6920	5830	118
15'	207				41									228	12,80	3,046	17,466	2,4762	2,6920	5830	121
20'	213				43									234	13,03	3,053	17,508	2,4842	2,7030	5840	126
25'	221				44									243	13,30	3,061	17,557	2,4922	2,7090	5850	132
30'	231				45									254	13,67	3,071	17,666	2,4982	2,7160	5870	142
35'	244				49									269	14,16	3,082	18,042	2,5042	2,7250	5880	154
40'	251				52									287	14,83	3,093	18,103	2,5132	2,7340	5910	171
45'	263				57									311	15,78	3,109	18,176	2,5222	2,7450	5930	189

Esc.	a	b	c	d	e	f	g	h	i	j	k	l	m	Terrap. m ³	Vol. tubo m ³	Área m ²	Vol. água m ³	Vol. cimento m ³	Vol. areia m ³	Vol. pedra m ³	
0'	140				30									160	6,83	1,619	7,9320	11011	1080	2490	171
5'	141				30									161	6,85	1,619	7,9340	11011	1080	2490	171
10'	142				30									162	6,88	1,620	7,9370	11011	1080	2490	172
15'	145				31									166	6,95	1,621	7,9420	11021	1080	2490	174
20'	149				32									170	7,08	1,622	7,9500	11031	1080	2500	178
25'	154				33									177	7,20	1,624	7,9600	11031	1090	2500	189
30'	162				35									185	7,36	1,627	7,9710	11041	1090	2500	189
35'	171				37									195	7,66	1,630	7,9850	11041	1090	2510	191
40'	183				39									209	8,02	1,633	8,0060	11041	1090	2510	201
45'	198				42									229	8,52	1,636	8,0171	11041	1100	2520	213

Esc.	a	b	c	d	e	f	g	h	i	j	k	l	m	Terrap. m ³	Vol. tubo m ³	Área m ²	Vol. água m ³	Vol. cimento m ³	Vol. areia m ³	Vol. pedra m ³	
0'	240				45									260	20,39	6,487	31,794	6,4111	4,6001	10360	510
5'	241				45									261	20,43	6,488	31,797	6,4111	4,6001	10360	510
10'	244				46									264	20,53	6,492	31,810	6,4111	4,6041	10370	513
15'	248				47									269	20,70	6,496	31,843	6,4194	4,6081	10400	516
20'	255				48									277	20,90	6,508	31,868	6,4264	4,6181	10430	524
25'	265				50									290	21,35	6,520	31,946	6,4334	4,6241	10470	534
30'	272				52									307	21,86	6,534	32,0154	6,4434	4,6351	10500	547
35'	293				55									317	22,50	6,550	32,086	6,4544	4,6471	10560	564
40'	313				59									336	23,71	6,569	32,186	6,4674	4,6611	10610	588
45'	339				64									368	24,84	6,590	32,2904	6,4814	4,6781	10640	621

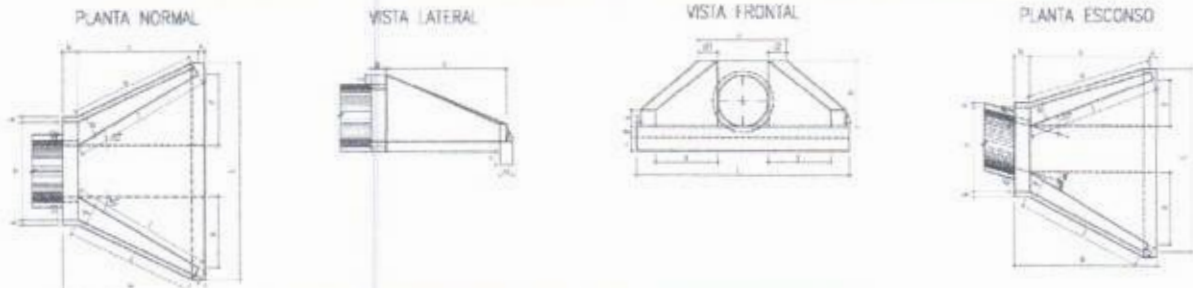
- 1 - Dimensão em mm.
 2 - Bueiro com diâmetro de 40cm e de 80cm apresentar largura 8 e 16 respectivamente.
 3 - Utilizar preferencialmente bocas normais para bueiros escanos, ajustando a largura de abertura de 40 e/ou prolongando o corpo do bueiro.

Assessoria Consultoria Nota Técnica
 Engenheiro Civil
 RNF: 061572611

MT	DEPARTAMENTO NACIONAL DE INFRA-ESTRUTURA DE TRANSPORTES - DNIT	IPR
BUEIRO SIMPLES TUBULAR DE CONCRETO BOCAS NORMAIS E ESCONSAS		
ALBUM DE PROJETOS-TIPO DE DISPOSITIVOS DE DRENAGEM		DESENHO E.4



BUEIRO SIMPLES TUBULAR DE CONCRETO - BOCAS NORMAIS E ESCONSAS (III)



DIMENSÕES E CÍSCULOS MÉDIOS PARA UMA UNIDADE																													
Bac. nº	B'	a	b	c	d1	d2	e	f	g	h	i	j	k	l	m	n	o	p	q	r	L	S	Formas (m ²)	Concreto (m ³)	Cimento	Areia	Brita 1 Brita 2	Água	Esterco
BUEIRO SIMPLES TUBULAR φ = 60																													
0	30	100			23	23				144	133			144		133				72	72	242	7,46	1,163	0,948	0,794	0,863	0,104	0,180
15	20	111	125		22	21				177	167			129		124				126	33	267	4,82	1,218	0,967	0,828	0,901	0,186	0,121
30	25	130			36	26				218	198			126		126				179	8	288	8,71	1,288	0,761	0,826	1,021	0,221	0,210
45	20	163			47	36				296	263			129		138				268	33	363	10,68	1,722	0,437	1,171	1,274	0,276	0,267
BUEIRO SIMPLES TUBULAR φ = 80																													
0	30	138			28	28				167	163			187		163				84	84	293	11,17	2,140	10,498	1,496	1,583	0,242	0,279
15	30	144	140		35	28				205	181			190		144				145	39	342	11,23	2,292	11,882	1,639	1,674	0,362	0,293
30	25	167			44	31				263	216			146		146				267	0	242	13,85	2,539	12,439	1,727	1,879	0,406	0,328
45	25	216			59	44				343	289			160		167				311	38	462	16,97	2,188	15,618	2,168	2,368	0,610	0,399
BUEIRO SIMPLES TUBULAR φ = 100																													
0	30	170			36	36				191	174			174		174				96	96	345	15,88	3,567	17,476	2,426	2,638	0,671	0,262
15	30	177	160		42	31				221	203			165		165				166	44	386	16,41	3,757	18,407	2,856	2,788	0,801	0,488
30	25	203			52	36				280	246			166		166				236	0	403	18,19	4,268	20,862	2,886	3,111	0,873	0,485
45	20	264			71	52				390	326			171		179				354	44	499	22,38	5,293	25,912	3,000	3,986	0,947	0,550
BUEIRO SIMPLES TUBULAR φ = 120																													
0	30	208			40	40				206	188			200		188				104	104	381	20,86	5,988	26,978	3,746	4,074	0,881	0,618
15	30	218	188		50	34				265	220			186		177				180	48	414	21,83	6,878	28,808	3,968	4,305	0,921	0,541
30	25	243			61	42				314	264			188		188				267	0	453	24,88	6,936	32,822	4,446	4,826	1,046	0,688
45	20	316			83	63				426	381			190		196				388	48	562	29,24	8,243	40,385	5,697	6,999	1,319	0,734
BUEIRO SIMPLES TUBULAR φ = 150																													
0	30	242			48	48				200	277			200		277				150	160	422	32,64	10,810	42,961	7,365	7,886	1,726	0,814
15	30	32	238		57	41				368	328			280		268				260	70	585	34,16	11,421	50,804	7,776	8,468	1,820	0,854
30	25	293			70	50				453	396			260		260				271	0	612	37,96	12,860	63,844	8,763	9,521	2,069	0,948
45	20	382			95	76				610	530			268		268				550	70	762	48,40	16,382	79,873	11,086	12,863	2,468	1,160

1 - Dimensão em mm.

2 - Bueiros com diâmetro de 40cm e de 80cm apresentam inclinação de 1:30.
No entanto, por serem largamente utilizados, são apresentados nesta Abnt.

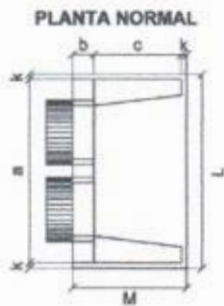
3 - Utilizar preferencialmente bocas normais para bueiros reconstituídos, ajustando a talude de terreno às c/c's/ou prolongando o corpo do bueiro.

Alexandre Cavalcante Neto Neto
Engenheiro Civil
RFP: 0615727611

MT	DEPARTAMENTO NACIONAL DE INFRAESTRUTURA DE TRANSPORTES - DNIT	IPR
BUEIRO SIMPLES TUBULAR DE CONCRETO BOCAS NORMAIS E ESCONSAS		
ALBUM DE PROJETOS-TIPO DE DISPOSITIVOS DE DRENAGEM		DESIGNO 03



BUEIRO DUPLO TUBULAR DE CONCRETO - BOCAS NORMAIS E ESCONSAS



DIMENSÕES E CONSUMOS MÉDIOS PARA UMA UNIDADE

BUEIRO DUPLO TUBULAR $\phi = 80$														BUEIRO DUPLO TUBULAR $\phi = 120$													
Esc.	a	b	c	d	e	f	g	h	i	j	k	L	M	terras m ³	concr. m ³	arm. kg	area m ²	volume m ³	água m ³	volume m ³							
0°	240													260	8,25	1,957	9,588	1,331	1,448	0,313	0,206						
5°	241													261	8,27	1,958	9,592	1,331	1,449	0,313	0,207						
10°	244													264	8,34	1,961	9,607	1,333	1,451	0,314	0,209						
15°	248													268	8,48	1,965	9,630	1,336	1,454	0,316	0,212						
20°	255	25												277	8,66	1,972	9,663	1,341	1,459	0,318	0,216						
25°	265	33	35											287	8,90	1,981	9,704	1,347	1,466	0,317	0,222						
30°	277	35												300	9,24	1,981	9,756	1,354	1,473	0,318	0,231						
35°	293	37												317	9,71	2,003	9,815	1,362	1,482	0,320	0,243						
40°	313	39												338	10,34	2,018	9,891	1,371	1,492	0,323	0,259						
45°	339	42												368	11,22	2,031	10,063	1,381	1,503	0,326	0,281						

BUEIRO DUPLO TUBULAR $\phi = 100$														BUEIRO DUPLO TUBULAR $\phi = 150$													
Esc.	a	b	c	d	e	f	g	h	i	j	k	L	M	terras m ³	concr. m ³	arm. kg	area m ²	volume m ³	água m ³	volume m ³							
0°	290													210	11,51	3,027	14,263	2,065	2,248	0,486	0,288						
5°	291													211	11,54	3,028	14,269	2,067	2,249	0,486	0,289						
10°	294													218	11,64	3,044	14,317	2,070	2,253	0,487	0,291						
15°	300													221	11,81	3,053	14,360	2,075	2,256	0,488	0,295						
20°	305	30												230	12,06	3,066	15,019	2,084	2,268	0,490	0,301						
25°	320	36	50											242	12,41	3,080	15,092	2,096	2,279	0,493	0,310						
30°	335	40												258	12,89	3,089	15,184	2,107	2,293	0,496	0,322						
35°	354	43												278	13,54	3,120	15,286	2,122	2,309	0,499	0,339						
40°	379	46												305	14,43	3,145	15,406	2,136	2,327	0,503	0,361						
45°	410	49												338	15,66	3,171	15,540	2,157	2,347	0,507	0,391						

- Nota:
- 1 - Dimensões em mm
 - 2 - Utilizar concreto ukleyado fck a 18 MPa
 - 3 - Utilizar preferencialmente bocas normais para buadria normal, ajustando a altura do sobre as sites situ protegendo o corpo do buadria.

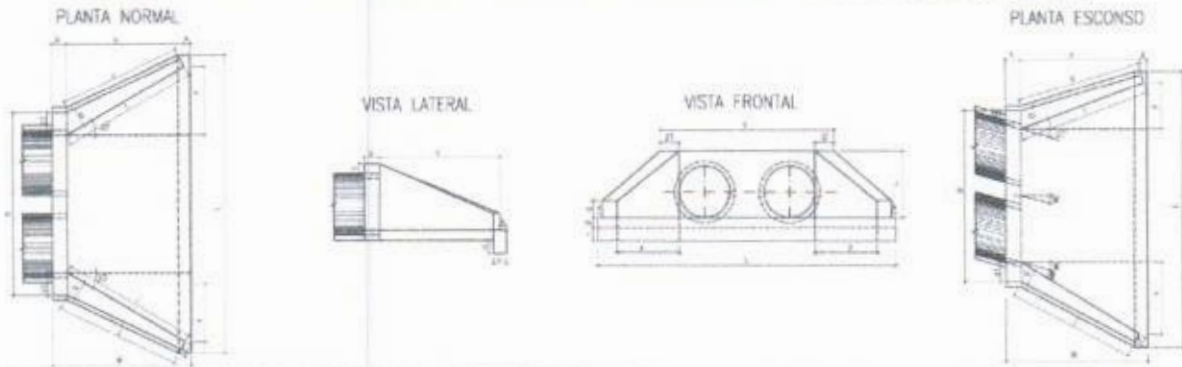
Alexsion Cavalcante Neto Neto
Engenheiro Civil
RFB: 061572911

MT	DEPARTAMENTO NACIONAL DE INFRA-ESTRUTURA DE TRANSPORTES - DNT	IPR
BUEIRO DUPLO TUBULAR DE CONCRETO BOCAS NORMAIS E ESCONSAS		
ALBUM DE PROJETOS-190 DE DISPOSITIVOS DE DRENAGEM		DESENHO 4/0

B



BUEIRO DUPLO TUBULAR DE CONCRETO - BOCAS NORMAIS E ESCONSAS (II)



DIMENSÕES E CONSUMOS MÉDIOS PARA UMA UNIDADE																																
Esc	o'	β'	a	b	c	d1	d2	e	f	g	h	i	j	k	l	m	n	o	p	q	x	y	L	tt	Formas (m ²)	Concreto (m ³)	Cimento	Areia	Brita 1 Brita 2	Água	Madeira	
BUEIRO DUPLO TUBULAR φ = 100																																
0	30	314				35	35						191	174		191			174		85	85	489		21,08	5,106	25,816	3,473	3,776	0,821	0,527	
15	30	326				42	31						233	203		171			163		165	44	615		22	5,268	26,211	3,639	3,958	0,860	0,550	
30	25	370	38	165		52	38	38	28	38			288	248		182			165		276	0	589		24,45	6,987	29,332	4,072	4,430	0,963	0,611	
45	20	468				71	52						390	326		171			179		354	-44	702		29,54	7,470	36,698	5,091	5,527	1,201	0,748	
BUEIRO DUPLO TUBULAR φ = 120																																
0	30	366				40	40						266	188		208			188		104	104	667		27,76	7,888	36,661	5,368	5,837	1,268	0,694	
15	30	382				50	38						255	220		186			177		180	48	586		28,95	8,289	40,610	5,538	6,133	1,333	0,725	
30	25	434	48	188		61	42	35	25	38			314	264		180			180		257	0	647		32,17	9,285	45,490	6,215	6,870	1,493	0,804	
45	20	558				83	63						426	351		188			196		386	-48	797		39,35	11,607	66,866	7,395	8,588	1,886	0,964	
BUEIRO DUPLO TUBULAR φ = 150																																
0	30	440				45	46						300	277		300			277		150	150	728		42,14	15,136	74,166	10,297	11,201	2,434	1,054	
15	30	458				57	41						288	238		26			258		260	70	760		44,09	15,912	77,958	10,823	11,773	2,559	1,102	
30	25	522	54	240		70	50	35	38	30			453	296		60			288		371	0	841		48,66	17,076	87,580	12,159	13,226	2,874	1,227	
45	20	662				95	75						615	530		289			289		550	-70	1042		60,18	22,422	109,852	15,251	16,590	3,605	1,505	

- NOTA:
- 1 - Dimensões em mm.
 - 2 - Bocas com diâmetro de 40cm e de 80cm apresentam inclinações à direita. No entanto, por serem largamente utilizadas, são apresentadas neste Album.
 - 3 - Utilizar preferencialmente bocas normais para bocas escovas, ajustando o betão de apoio às alas e/ou prolongando o corpo do bueiro.

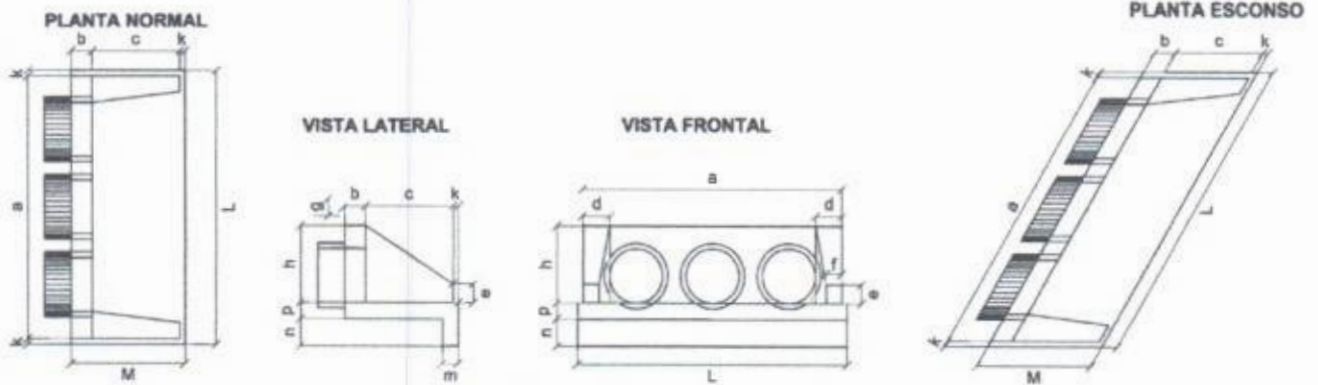
Alexandre Cavalcante Maia Neto
Engenheiro Civil
RPPC: 061372/6-1

MT	DEPARTAMENTO NACIONAL DE INFRAESTRUTURA DE TRANSPORTES - DNIT	IPR
BUEIRO DUPLO TUBULAR DE CONCRETO BOCAS NORMAIS E ESCONSAS		
ALBUM DE PROJETOS-TIPO DE DISPOSITIVOS DE DRENAGEM		DESENHO 3.7

B



BUEIRO TRIPLO TUBULAR DE CONCRETO - BOCAS NORMAIS E ESCONSAS



DIMENSÕES E CONSUMOS MÉDIOS PARA UMA UNIDADE

BUEIRO TRIPLO TUBULAR $\phi = 100$														BUEIRO TRIPLO TUBULAR $\phi = 150$													
Esc.	a	b	c	d	e	f	g	h	k	l	m	Barra	Área	Volume	Área	Volume	Barra	Área	Volume	Barra	Área	Volume	Barra	Área	Volume		
	mm	mm	mm	mm	mm	mm	mm	mm	mm	mm	mm	m ²	m ³	m ³	m ²	m ³	m ²	m ³	m ²	m ³	m ²	m ³	m ²	m ³	m ³		
0°	410											430	13,34	3,811	18,672	2,591	2,820	0,8100	333								
5°	412											432	13,38	3,814	18,688	2,598	2,822	0,8100	335								
10°	418											437	13,52	3,823	18,733	2,605	2,829	0,8120	339								
15°	424											445	13,76	3,839	18,809	2,610	2,841	0,8140	344								
20°	436	30	195									458	14,12	3,860	19,015	2,625	2,857	0,8180	353								
25°	452				80							474	14,82	3,888	19,349	2,644	2,877	0,8220	369								
30°	473				20	30			142			497	15,31	3,921	19,711	2,666	2,901	0,8270	383								
35°	501				40				22	32		525	16,25	3,959	19,400	2,682	2,930	0,8330	406								
40°	535				48							581	17,30	4,053	19,813	2,722	2,967	0,8440	437								
45°	580				49							608	18,24	4,051	19,890	2,735	2,988	0,8480	481								

BUEIRO TRIPLO TUBULAR $\phi = 120$																										
Esc.	a	b	c	d	e	f	g	h	k	l	m	Barra	Área	Volume	Barra	Área	Volume	Barra	Área	Volume	Barra	Área	Volume	Barra	Área	Volume
	mm	mm	mm	mm	mm	mm	mm	mm	mm	mm	mm	m ²	m ³	m ³	m ²	m ³	m ²	m ³	m ²	m ³	m ²	m ³	m ²	m ³	m ³	
0°	480											500	16,66	5,497	26,934	3,738	4,068	0,8790	416							
5°	482											502	16,72	5,503	26,965	3,742	4,072	0,8800	418							
10°	487											508	16,90	5,521	27,052	3,754	4,085	0,8830	422							
15°	497											518	17,21	5,561	27,198	3,774	4,107	0,8880	430							
20°	511	40	180									532	17,66	5,592	27,402	3,803	4,138	0,8950	442							
25°	530				60	25	30		163			552	18,34	5,645	27,691	3,839	4,177	0,9030	458							
30°	554				46				23	33		577	19,24	5,709	27,974	3,882	4,225	0,9130	481							
35°	586				49							610	20,45	5,783	28,337	3,933	4,280	0,9260	511							
40°	627				52							653	22,12	5,867	28,790	3,990	4,342	0,9390	553							
45°	679				57							707	24,42	5,961	29,207	4,053	4,411	0,9540	610							

- NOTAS:
- 1 - Dimensões em mm;
 - 2 - Utilizar concreto ciclópico fck > 15MPa;
 - 3 - Utilizar preferencialmente bocas normais para bueiros escosos, ajustando o tamanho de atera os atos a/bu prolongando o corpo do bueiro.

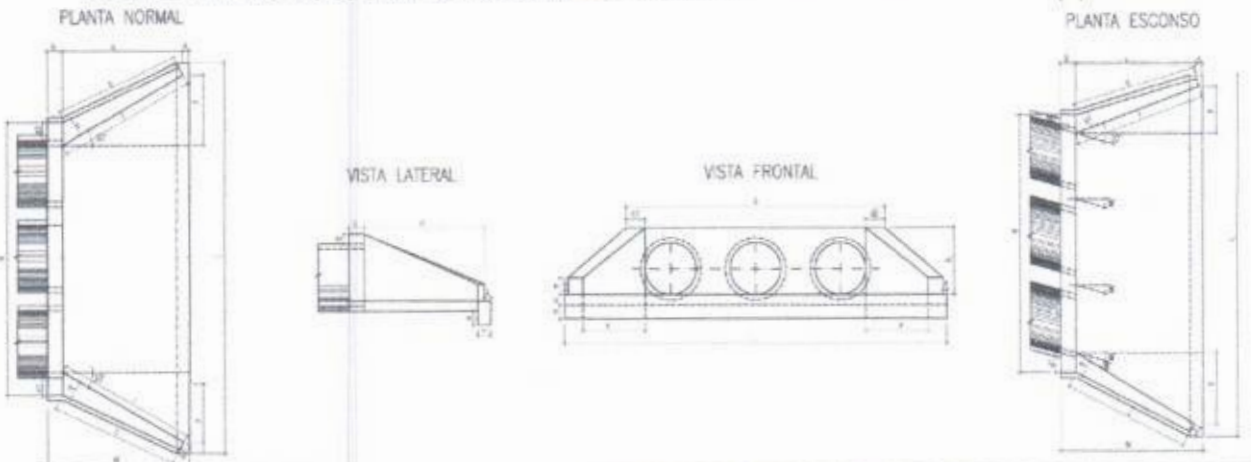
Abelton Cavalcante Neto
Engenheiro Civil
RNF: 0613717431

MT	DEPARTAMENTO NACIONAL DE INFRA-ESTRUTURA DE TRANSPORTES - DNIT	IPR
BUEIRO TRIPLO TUBULAR DE CONCRETO BOCAS NORMAIS E ESCONSAS		
ALBUM DE PROJETOS-TIPO DE DISPOSITIVOS DE DRENAGEM		DESENHO 5.0

H



BUEIRO TRIPLO TUBULAR DE CONCRETO - BOCAS NORMAIS E ESCONSAS (II)



DIMENSÕES E CONSUMOS MÉDIOS PARA UMA UNIDADE																																					
Esc	0'	1'	a	b	c	01	02	e	f	g	h	i	j	k	l	m	n	o	p	q	r	s	t	u	v	w	x	y	L	E1	Formas (m ²)	Concreto (m ³)	Concreto	Área	Brita 1 Brita 2	Água	Madeira
BUEIRO TRIPLO TUBULAR φ = 100																																					
0	30	450				25	25					191	174	191		174		88	95	833										26,48	6,645	32,558	4,520	4,917	1,088	0,662	
15	30	475	165			42	21				140	233	203	171		163		155	44	654										27,55	5,942	34,611	4,722	5,136	1,146	0,698	
30	25	526				52	26					288	248	165		163		236	8	736										30,60	7,786	38,640	5,282	5,748	1,245	0,757	
45	20	672				71	52					390	326	171		173		354	44	906										37,68	9,652	47,292	6,566	7,142	1,652	0,942	
BUEIRO TRIPLO TUBULAR φ = 120																																					
0	30	522				40	40					206	188	200		188		154	104	723										34,84	10,272	50,226	6,907	7,600	1,662	0,871	
15	30	554	188			50	26				163	255	220	188		177		199	48	758										36,25	10,759	52,712	7,218	7,961	1,730	0,909	
30	25	626				61	42					214	264	188		180		267	8	838										40,27	12,029	58,982	8,189	8,908	1,926	1,007	
45	20	785				62	62					426	351	188		196		386	48	1022										49,28	14,982	73,496	10,101	11,088	2,400	1,235	
BUEIRO TRIPLO TUBULAR φ = 150																																					
0	30	628				46	46					300	277	300		277		159	150	910										52,87	19,916	95,615	13,274	14,448	3,126	1,362	
15	30	663	206			57	41				184	360	328	289		258		260	79	965										54,27	20,448	100,171	12,987	16,126	3,280	1,358	
30	25	759				70	50					452	394	280		268		371	8	1009										60,48	22,915	112,297	16,586	18,955	3,686	1,512	
45	20	942				86	75					616	529	280		289		568	79	1222										74,22	23,616	140,190	19,464	21,172	4,691	1,856	

- 1 - Dimensões em mm.
 2 - Bocas com diâmetro de 40cm e de 60cm apresentam entalhas à simples. No entanto, por serem largamente utilizadas, são apresentadas neste Album.
 3 - Utilizar preferencialmente bocas normais para bocas escostas, ajustando o tabule de abas de cima e/ou prolongando o corpo do bueiro.

Abraão Cavalcante Neto
 Engenheiro Civil
 NRP 041572/611

MT	DEPARTAMENTO NACIONAL DE INFRAESTRUTURA DE TRANSPORTES - DNIT	IPR
BUEIRO TRIPLO TUBULAR DE CONCRETO BOCAS NORMAIS E ESCONSAS		
ALBUM DE PROJETOS-TIPO DE DISPOSITIVOS DE DRENAGEM		DESENHO L.9

81



PREFEITURA DE
JAGUARIBE



(PAPEL TIMBLADO DA PROPONENTE)

ANEXO II – MODELO DE APRESENTAÇÃO DE CARTA-PROPOSTA

Local e data

A
Prefeitura Municipal de Jaguaribe/CE
Comissão Permanente de Licitação

REF.: CONCORRÊNCIA PÚBLICA Nº 17.05.05/2022

Prezados(as) Senhores(as)

Apresenta a V. Sas., nossa proposta para o objeto do Edital de **CONCORRÊNCIA PÚBLICA Nº 17.05.05/2022**, cujo objeto é a **CONTRATAÇÃO DE EMPRESA PARA REALIZAÇÃO DA RECUPERAÇÃO DE ESTRADAS VICINAIS, JUNTO A SECRETARIA DE INFRAESTRUTURA, TRANSPORTES E URBANISMO DO MUNICÍPIO DE JAGUARIBE/CE**, conforme projeto e orçamento em anexo, parte integrante desde processo, pelo preço global de R\$ _____ (_____), com prazo de execução de _____ (_____) dias.

Caso nos seja adjudicado o objeto da presente licitação, nos comprometemos a assinar o contrato no prazo determinado no documento de convocação, indicando para esse fim o(a) Sr(a) _____, portador(a) da carteira de Identidade nº _____ e CPF nº _____, como representante legal desta empresa.

Informamos que prazo de validade da nossa proposta é de **60 (sessenta) dias** corridos, a contar da data da abertura da licitação.

Finalizando, declaramos que assumimos inteira responsabilidade pela execução dos serviços objeto deste Edital e que serão executados conforme exigência editalícia e contratual, e que serão iniciados dentro do prazo de até 10 (dez) dias consecutivos, contados a partir da data de recebimento da Ordem de Serviço.

Atenciosamente,

Carimbo da Empresa e assinatura do(a) representante



PREFEITURA DE
JAGUARIBE



ANEXO III – MODELO DE PLANILHA ORÇAMENTÁRIA

CONCORRÊNCIA PÚBLICA Nº 17.05.05/2022.

OBJETO: CONTRATAÇÃO DE EMPRESA PARA REALIZAÇÃO DA RECUPERAÇÃO DE ESTRADAS VICINAIS, JUNTO A SECRETARIA DE INFRAESTRUTURA, TRANSPORTES E URBANISMO DO MUNICÍPIO DE JAGUARIBE/CE, conforme projeto e orçamento em anexo, parte integrante deste processo.

PLANILHA ORÇAMENTÁRIA							
ITEM	CÓDIGO	DESCRIÇÃO	FONTE	UNID	QUANT	V. UNIT.	V. TOTAL
VALOR GLOBAL SEM B.D.I.							
VALOR DO B.D.I.							
VALOR GLOBAL COM B.D.I.							

_____ - CE, ____ de _____ de 20 _____

Carimbo de Empresa e assinatura do(a) representante.



ANEXO III – MODELO CRONOGRAMA FÍSICO-FINANCEIRO

CONCORRÊNCIA PÚBLICA Nº 17.05.05/2022.

OBJETO: CONTRATAÇÃO DE EMPRESA PARA REALIZAÇÃO DA RECUPERAÇÃO DE ESTRADAS VICINAIS, JUNTO A SECRETARIA DE INFRAESTRUTURA, TRANSPORTES E URBANISMO DO MUNICÍPIO DE JAGUARIBE/CE, conforme projeto e orçamento em anexo, parte integrante deste processo.

ITEM	DISCRIMINAÇÃO	VALOR	MÊS 1		MÊS "n"	
			%	VALOR	%	VALOR
TOTAL GERAL						
ACUMULADOS						

_____ - CE ____ de _____ de 20____

Carimbo de Empresa e assinatura do(a) representante



PREFEITURA DE
JAGUARIBE



ANEXO III – TAXAS DE B.D.I – BONIFICAÇÃO E DESPESAS INDIRETAS

CONCORRÊNCIA PÚBLICA Nº 17.05.05/2022.

OBJETO: CONTRATAÇÃO DE EMPRESA PARA REALIZAÇÃO DA RECUPERAÇÃO DE ESTRADAS VICINAIS, JUNTO A SECRETARIA DE INFRAESTRUTURA, TRANSPORTES E URBANISMO DO MUNICÍPIO DE JAGUARIBE/CE, conforme projeto e orçamento em anexo, parte integrante deste processo.

	BONIFICAÇÃO E DESPESAS INDIRETAS	VALOR- %	VALOR -RS
1.0			
2.0			
3.0			
4.0			
5.0			
6.0			
VALOR TOTAL DO B.D.I			

_____ - CE ____ de _____ de 20____

Carimbo de Empresa e assinatura do(a) representante

[Handwritten mark]



ANEXO IV – MINUTA DO CONTRATO

CONTRATO Nº _____

TERMO DE CONTRATO QUE ENTRE SI FAZEM A PREFEITURA MUNICIPAL DE JAGUARIBE/CE, ATRAVÉS DA SECRETARIA _____, COM A EMPRESA _____, PARA O FIM QUE A SEGUIR SE DECLARA:

O município de Jaguaribe/CE, pessoa jurídica de direito público interno, com sede à _____, inscrito no CNPJ/MF sob o nº _____, através da Secretaria Competente, representado pelo Secretário de _____, o Sr. _____, infrafirmado, doravante denominado de CONTRATANTE e, do outro lado, a empresa, _____ com endereço à _____, em _____, estado do _____, inscrito no CNPJ sob o nº _____, representada por _____, portador(a) do CPF nº _____, ao fim assinado(a), doravante denominada de CONTRATADA, de acordo com o Edital de CONCORRÊNCIA PÚBLICA nº _____, Processo nº _____, em conformidade com o que preceitua a lei Federal nº 8.666/93 e suas alterações posteriores, sujeitando-se os contratantes às suas normas e às cláusulas e condições a seguir ajustadas:

CLAÚSULA PRIMEIRA – DA FUNDAMENTAÇÃO LEGAL

1.1- Fundamenta-se este contrato na **CONCORRÊNCIA PÚBLICA nº 04.05.03/2022**, na Lei nº 8.666/93 e suas alterações posteriores e na proposta de preços da CONTRATADA.

CLAÚSULA SEGUNDA – DO OBJETO

2.1- O presente contrato tem por objeto a **CONTRATAÇÃO DE EMPRESA PARA REALIZAÇÃO DA RECUPERAÇÃO DE ESTRADAS VICINAIS, JUNTO A SECRETARIA DE INFRAESTRUTURA, TRANSPORTES E URBANISMO DO MUNICÍPIO DE JAGUARIBE/CE**, conforme projeto e orçamento em anexo e na proposta de preços da CONTRATADA, parte integrante desde processo.

CLAÚSULA TERCEIRA – DO VALOR E DA DURAÇÃO DO CONTRATO

3.1- A CONTRATANTE pagará à CONTRATADA, pela execução do objeto deste contrato o valor global de R\$ _____ (_____).

3.2- O contrato terá um prazo de vigência, a partir da data de sua assinatura, até 31 de dezembro de 2022, podendo ser prorrogado nos casos e formas previstos na Lei nº 8.666, de 21 de junho de 1993 e alterações posteriores.

4.0- CLAÚSULA QUARTA- DO RECEBIMENTO DO OBJETO



4.1- O objeto do contrato decorrente desta licitação será recebido do seguinte modo:

a) Provisoriamente, pelo responsável por seu acompanhamento e fiscalização, mediante termo circunstanciado, assinado pelas partes em até 15 (quinze) dias da comunicação escrita do contratado;

b) Definitivamente, por servidor ou comissão designada pela autoridade competente, mediante termo circunstanciado, assinado pelas partes, após o decurso do prazo de observação, ou vistoria que comprove a adequação do objeto aos termos contratuais, observado o disposto no art. 69 da Lei nº 8.666/93 e suas alterações posteriores.

CLÁUSULA QUINTA- DAS CONDIÇÕES DE PAGAMENTO

5.1- A fatura relativa aos serviços mensalmente executados deverá ser apresentada à Secretaria Competente, até o 10º (décimo) dia útil do mês subsequente à realização dos serviços, para fins de conferência e atestação da execução dos serviços.

5.2- A fatura constará dos serviços efetivamente executados no período de cada mês civil, de acordo com o quantitativo efetivamente realizado no mês, cujo valor será apurado através de medição;

5.3- Caso a medição seja pela Secretaria Competente, o pagamento será efetuado até o 30º (trigésimo) dia após o protocolo da fatura pelo(a) CONTRATADO(A), junto ao setor competente da Prefeitura Municipal de Jaguaribe.

5.4- A administração poderá deliberar sobre pagamento à instalação de canteiros de obras e/ou mobilização de equipamentos, limitando a despesa até o valor máximo correspondente a 5,0% (cinco por cento) do valor efetivamente orçado/proposto.

CLÁUSULA SEXTA- DO REAJUSTAMENTO DE PREÇO

6.1- Os preços são firmes e irrevogáveis pelo período de 12 (doze) meses, a contar da apresentação da proposta. Caso o prazo exceda a 12 (doze) meses, os preços contratuais poderão ser ajustados, tornando-se por base a data da apresentação da proposta, com base no INCC- Índice Nacional da Construção Civil ou outro equivalente que venha a substituí-lo, caso este extinto.

CLÁUSULA SÉTIMA- DA FONTE DE RECURSOS

7.1- As despesas decorrentes da contratação correrão por conta da cotação orçamentária nº _____, elemento de despesa nº _____.

CLÁUSULA OITAVA- DAS ALTERAÇÕES CONTRATUAIS

8.1- A CONTRATADA fica obrigada a aceitar, nas mesmas condições contratuais, acréscimos ou supressões no quantitativo do objeto contratado, até o limite de 25% (vinte e cinco por cento) do valor inicial atualizado do contrato, conforme o disposto no § 1º, art. 65, da Lei nº 8.666/93 e suas alterações posteriores.



CLÁUSULA NONA- DOS PRAZOS

9.1- Os serviços objeto desta licitação deverão ser executados e concluídos no prazo de (_____) dias, contados a partir do recebimento da ordem de serviço, podendo ser prorrogados nos termos da Lei 8.666/93 e suas alterações.

9.2- Os pedidos de prorrogação deverão se fazer acompanhar de um relatório circunstanciado e do novo cronograma físico-financeiro adaptado às novas condições propostas. Esses pedidos serão analisados e julgados pela fiscalização da Secretaria Competente da Prefeitura da Municipal de Jaguaribe.

9.3- Os pedidos de prorrogação de prazos serão dirigidos a Secretaria Competente, até 10 (dez) dias antes da data de término do prazo contratual.

9.4- Os atrasos ocasionados por motivos de força maior ou caso fortuito, desde que notificados no prazo de 48 (quarenta e oito) horas e aceitos Secretaria Competente da Prefeitura Municipal de Jaguaribe, não serão considerados como inadimplemento contratual.

CLÁUSULA DÉCIMA- DAS OBRIGAÇÕES DA CONTRATADA

11.1- Executar o objeto do Contrato de conformidade com as condições e prazos estabelecidos nesta CONCORRÊNCIA PÚBLICA, no Termo Contratual e na proposta vencedora do certame;

11.2- Manter durante toda a execução do objeto contratual, em compatibilidade com as obrigações assumidas, todas as condições de habilitação e qualificação exigidas na Lei de Licitações;

11.3- Utilizar profissionais devidamente habilitados;

11.4- Substituir os profissionais nos casos de impedimentos fortuitos, de maneira que não se prejudiquem o bom andamento e a boa prestação dos serviços;

11.5- Facilitar a ação da fiscalização na inspeção dos serviços, prestando, prontamente, os esclarecimentos que forem solicitados pela CONTRATANTE;

11.6- Responder perante a Prefeitura Municipal de Jaguaribe, mesmo no caso de ausência ou omissão da fiscalização, indenizando-a devidamente por quaisquer atos ou fatos lesivos aos seus interesses, que possam interferir na execução do contrato, quer sejam eles praticados por empregados, prepostos ou mandatários seus. A responsabilidade se estenderá a danos causados a terceiros, devendo a CONTRATADA adotar medidas preventivas contra esses danos, com fiel observância das normas emanadas das autoridades competentes e das disposições legais vigentes;

11.7- Responder, perante as leis vigentes, pelo sigilo dos documentos manuseados, sendo que a CONTRATADA não deverá, mesmo após o término do contrato, sem consentimento prévio, por escrito, da CONTRATANTE, fazer uso de quaisquer documentos ou informações especificadas no parágrafo anterior, a não ser para fins de execução do contrato;



- 11.8- Providenciar a imediata correção das deficiências e/ou irregularidades apontadas pela CONTRATANTE;
- 11.9- Pagar seus empregados no prazo previsto em lei, também, de sua responsabilidade o pagamento de todos os tributos que, direta ou indiretamente, incidam sobre a prestação dos serviços contratados inclusive as contribuições previdenciárias fiscais e parafiscais, FGTS, PIS, emolumentos, seguros de acidentes de trabalho, etc, ficando excluída qualquer solidariedade da Prefeitura Municipal de Jaguaribe por eventuais autuações administrativas e/ou judiciais uma vez que a inadimplência da CONTRATADA, com referência às suas obrigações, não se transfere a Prefeitura Municipal de Jaguaribe;
- 11.10- Disponibilizar, a qualquer tempo, toda documentação referente ao pagamento dos tributos, seguros, encargos sociais, trabalhistas e previdenciários relacionados com o objeto do CONTRATO;
- 11.11- Responder, pecuniariamente, por todos os danos e/ou prejuízos que forem causados à União, Estado, Município ou terceiros, decorrentes da prestação dos serviços;
- 11.12- Respeitar as normas de segurança e medicina do trabalho, previstas na Consolidação das Leis do Trabalho e legislação pertinente;
- 11.13- Responsabilizar-se pela adoção das medidas necessárias à proteção ambiental e às precauções para evitar a ocorrência de danos ao meio ambiente e a terceiros, observando o disposto na legislação federal, estadual e municipal em vigor, inclusive a lei nº 9.605, publicada no D.O.U de 13/02/98;
- 11.14- Responsabilizar-se perante os órgãos e representantes do Poder Público e terceiros por eventuais danos ao meio ambiente causados por ação ou omissão sua, de seus empregados, prepostos ou contratados;
- 11.15- A CONTRATADA estará obrigada ainda a satisfazer aos requisitos e atender a todas as exigências e condições a seguir estabelecidas:
- Prestar os serviços de acordo com o edital e seus anexos, projetos e as Normas da ABNT
 - Atender às normas da Associação Brasileira de Normas Técnicas (ABNT) e demais normas internacionais pertinentes ao objeto contratado;
 - Responsabilizar-se pela conformidade, adequação, desempenho e qualidade dos serviços e bens, bem como de cada material, matéria-prima ou componente individualmente considerado, mesmo que não sejam de sua fabricação, garantindo seu perfeito desempenho;
 - Registrar o Contrato decorrente desta licitação no CREA, na forma da Lei, e apresentar o comprovante de "Anotação de Responsabilidade Técnica – ART" correspondente, antes da apresentação da primeira fatura, perante a Prefeitura Municipal de Jaguaribe, sob pena de retardar o processo de pagamento;

CLÁUSULA DÉCIMA-SEGUNDA – DAS SANÇÕES ADMINISTRATIVAS

12.1- Pela inexecução total ou parcial das obrigações assumidas, garantidas a prévia defesa, a Administração poderá aplicar à CONTRATADA, as seguintes sanções:

- Advertência.



b) Multa de:

b.1) 10% (dez por cento) sobre o valor contratado, em caso de recusa da licitante VENCEDORA em assinar o contrato dentro do prazo de 05 (cinco) dias úteis, contados da data da notificação feita pela CONTRATANTE;

b.2) 0,3% (três décimos por cento) sobre o valor da parcela não cumprida do Contrato, por dia de atraso na execução do objeto contratual, até o limite de 30 (trinta) dias;

b.3) 2% (dois por cento) cumulativos sobre o valor da parcela não cumprida do Contrato e rescisão do pacto, a critério Secretaria Competente de Jaguaribe-CE, em caso de atraso superior a 30 (trinta) dias na execução dos serviços;

b.4) O valor da multa referida nesta cláusulas será descontado "ex-offício" da CONTRATADA, mediante subtração a ser efetuada em qualquer fatura de crédito em seu favor que mantenha junto à Secretaria Competente de Jaguaribe-CE, independente de notificação ou interpelação judicial ou extrajudicial;

c) Suspensão temporária do direito de participar de licitação e impedimento de contratar com a Administração, pelo prazo de até 02 (dois) anos;

d) Declaração de inidoneidade para licitar ou contratar com a Administração Pública, enquanto pendurarem os motivos determinantes da punição ou até que a CONTRATANTE promova sua reabilitação.

CLÁUSULA DÉCIMA-TERCEIRA – DAS RESCISÕES CONTRATUAIS

13.1- A rescisão contratual poderá ser:

13.2- Determinada por ato unilateral e escrito da CONTRATANTE, nos casos enumerados nos incisos I a XII do art. 78 da Lei Federal nº 8.666/93;

13.3- Amigável, por acordo entre as partes, mediante autorização escrita e fundamentada da autoridade competente, reduzida a termo no processo licitatório, desde que haja conveniência da Administração;

13.4- Em caso de rescisão prevista nos incisos XII e XVII do art. 78 da Lei nº 8.666/93, sem que haja culpa do CONTRATADO, será esta ressarcida dos prejuízos regulamentares comprovados, quando os houver sofrido;

13.5- A rescisão contratual de que trata o inciso I do art. 78 acarreta as consequências previstas no art. 80, incisos I a IV, ambos da Lei nº 8.666/93.

CLÁUSULA DÉCIMA-QUARTA – DOS RECURSOS ADMINISTRATIVOS

14.1- Os recursos cabíveis serão processados de acordo com o que estabelece no art. 109 da Lei nº 8.666/93 e suas alterações.



PREFEITURA MUNICIPAL DE
JAGUARIBE



14.2- Os recursos deverão ser interpostos mediante petição devidamente arrazoada e assinada pelo representante legal da recorrente, dirigida à Comissão de Licitação da Prefeitura Municipal de Jaguaribe;

14.3- Os recursos serão protocolados na Secretaria Competente de Jaguaribe-CE, e encaminhados à Comissão de Licitação.

CLÁUSULA DÉCIMA-QUINTA – DO FORO

15.1- Fica eleito o for da Comarca de Jaguaribe-CE, Estado do Ceará, para dirimir toda e qualquer controvérsia oriunda do presente, que não possa ser resolvida pela via administrativa, renunciando-se, desde já, a qualquer outro, por mais privilegiado que seja.

E, por estarem acertados as partes, firmam o presente instrumento contratual em 02 (duas) vias para que possa produzir os efeitos legais.

Jaguaribe/CE, ____ de _____ de 20 ____.

NOME
Secretário de _____
CONTRATANTE

NOME
EMPRESA
CONTRATADA

TESTEMUNHAS:

01. _____
NOME:
CPF/MF:

02. _____
NOME:
CPF/MF

[Handwritten mark]



PREFEITURA DE
JAGUARIBE



ANEXO V – DECLARAÇÃO

DECLARAMOS, para todos fins e sob as penas da lei, que não executamos trabalho noturno, perigoso ou insalubre com menores de dezoito anos e de qualquer trabalho com menores de dezesseis anos, salvo na condição de aprendiz, a partir de quatorze anos, em cumprimento ao disposto no inciso XXXIII do art. 7º da Constituição Federal e de conformidade com a exigência prevista no inciso V, do art. 27 da Lei Federal nº 8.666/93 e suas alterações posteriores.

_____ -CE, _____ de _____ de 20 _____

Carimbo e assinatura do representante legal da empresa.

[Handwritten mark]