



A.I.L. CONSTRUTORA LTDA – ME

CNPJ: 15.621.138/0001-85 RUA AUGUSTO DIAS DE OLIVEIRA, 815 – NOVO
JUAZEIRO – JUAZEIRO DO NORTE – CE CEP: 63.031.760 - TEL. (88) 21416322
Whatsapp 99957-8210. E-mail: a.i.l.construtoraltda@hotmail.com

CARTA-PROPOSTA

Juazeiro do Norte-CE, 12 de Maio de 2020.



Prefeitura Municipal de Jaguaribe – CE.

Comissão Permanente de Licitação

REF.: TOMADA DE PREÇOS N° 22.04.01/2020.

Prezados(as) Senhores(as)

Apresentamos a V. Sas., nossa proposta para o objeto do Edital de **TOMADA DE PREÇOS N° 22.04.01/2020.**, cujo objeto é a **CONTRATAÇÃO DOS SERVIÇOS OPERACIONAIS DE RECOMPOSIÇÃO E CONSERVAÇÃO DO SISTEMA VIÁRIO DE DIVERSAS RUAS DA SEDE E DOS DISTRITOS DE FEITICEIRO, NOVA FLORESTA, MAPUÁ, VERTENTES E AQUINÓPOLIS NO MUNICÍPIO DE JAGUARIBE-CE, CONFORME PROJETO EM ANEXO, PARTE INTEGRANTE DESTES PROCESSO**, pelo preço global de **R\$: 330.033,26 (Trezentos e Trinta Mil Trinta e Três reais e Vinte e Seis centavos)**, com prazo de execução conforme edital.

Caso nos seja adjudicado o objeto da presente licitação, nos comprometemos a assinar o contrato no prazo determinado no documento de convocação, indicando para esse fim o (a) Sr (a). Francisco Pinto de Macedo Junior, portador (a) da carteira de Identidade n°. 303320596 e CPF n° 938.784.863-91, Como representante legal desta empresa.

Informamos que o prazo de validade da nossa proposta é de 60 (sessenta) dias corridos, a contar da data da abertura da licitação.

Finalizando, declaramos que assumimos inteira responsabilidade pela execução dos serviços objeto deste Edital e que serão executados conforme exigência editalícia e contratual, e que serão iniciados dentro do prazo de até 10 (dez) dias consecutivos, contados a partir da data de recebimento da Ordem de Serviço.

Atenciosamente,

A.I.L. CONSTRUTORA LTDA-ME
CNPJ: 15.621.138/0001-85

Fco. Pinto de Macedo Junior
SÓCIO ADMINISTRADOR

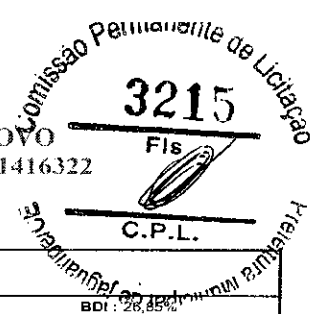
A.I.L. Construtora Ltda
CNPJ: 15.621.138/0001-85

Francisco Pereira de Sousa
Engº Civil CREA RN 2637-D



A.I.L. CONSTRUTORA LTDA – ME

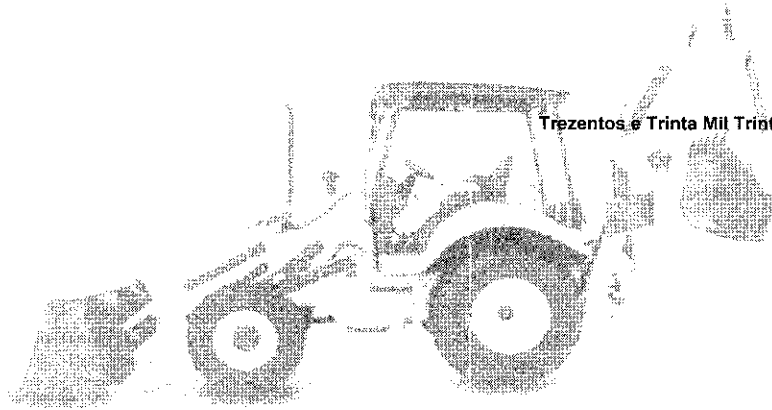
CNPJ: 15.621.138/0001-85 RUA AUGUSTO DIAS DE OLIVEIRA, 815 – NOVO JUAZEIRO – JUAZEIRO DO NORTE – CE CEP: 63.031.760 - TEL. (88) 21416322
Whatsapp 99957-8210. E-mail: a.i.l.construtoraltda@hotmail.com



RESUMO DO ORÇAMENTO				
OBRA:	SERVIÇOS OPERACIONAIS DE RECOMPOSIÇÃO E CONSERVAÇÃO DO SISTEMA VIÁRIO DE DIVERSAS RUAS DA SEDE E DOS DISTRITOS DE FEITICEIRO, NOVA FLORESTA, MAPUÁ, VERTENTES E AQUINÓPOLIS NO MUNICÍPIO DE JAGUARIBE-CE	DATA: 12/05/2020	BDI: 26,85%	
LOCAL:	MUNICÍPIO DE JAGUARIBE - CE	MONTE	VERSÃO	HORA
CLIENTE:	PREFEITURA MUNICIPAL DE JAGUARIBE -CE	SEINFRA	026.1 COM DESONERAÇÃO	85,20%
			COMPOSIÇÕES PRÓPRIAS	12/2018

1	CONSERVAÇÃO DO SISTEMA VIÁRIO URBANO	260.176,00	78,83
2	Benefícios e Despesas Indiretas (BDI)	69.857,26	21,17
	VALOR ORÇAMENTO:	260.176,00	100,00
	VALOR BDI TOTAL:	69.857,26	
	VALOR TOTAL:	330.033,26	

Trezentos e Trinta Mil Trinta e Três reais e Vinte e Seis centavos



A.I.L.

CONSTRUTORA

A.I.L CONSTRUTORA LTDA-ME
CNPJ: 15.621.138/0001-85

Fco. Pinto de Macedo Junior
SÓCIO ADMINISTRADOR

A.I.L Construtora Ltda
CNPJ: 15.621.138/0001-85

Francisco Pereira de Sousa
Engº Civil CREA RN 2637-D



A.I.L. CONSTRUTORA LTDA - ME

CNPJ: 15.621.138/0001-85 RUA AUGUSTO DIAS DE OLIVEIRA, 815 - NOVA JUAZEIRO - JUAZEIRO DO NORTE - CE CEP: 63.031.760 - TEL. (88) 2143.6322
Whatsapp 99957-8210. E-mail: a.i.l.construtoraltda@hotmail.com

Comissão Permanente de Licitação
3216
Fis.
C.P.L.
12/2018

PLANILHA ORÇAMENTÁRIA			
OBRA:	SERVIÇOS OPERACIONAIS DE RECOMPOSIÇÃO E CONSERVAÇÃO DO SISTEMA VIÁRIO DE DIVERSAS RUAS DA SEDE E DOS DISTRITOS DE FEITICEIRO, NOVA FLORESTA, MAPUA, VERTENTES E AQUINÓPOLIS NO MUNICÍPIO DE JAGUARIBE-CE	DATA: 12/05/2020	BDI: 26,85%
LOCAL:	MUNICÍPIO DE JAGUARIBE - CE	FONTE	VERSÃO
CLIENTE:	PREFEITURA MUNICIPAL DE JAGUARIBE - CE	SEINFRA	026.1 COM DESONERAÇÃO 85,20% COMPOSIÇÕES PRÓPRIAS

ITEM	CÓDIGO	DESCRIÇÃO	FONTE	UND	QUANTIDADE	PREÇO UNITÁRIO R\$	PREÇO TOTAL R\$
1		CONSERVAÇÃO DO SISTEMA VIÁRIO URBANO					260.176,00
1.1	C2927	RECOMPOSIÇÃO DE MEIO FIO EM CONCRETO	SEINFRA	M	400,00	14,46	5.784,00
1.2	CPMJ 01	RECOMPOSIÇÃO DE PAVIMENTAÇÃO EM PARALELEPÍPEDO C/REJUNTAMENTO ATE 10% DE PEDRA NOVA PARA REPOSIÇÃO		M2	900,00	34,00	30.600,00
1.3	CPMJ 02	RECOMPOSIÇÃO DE PAVIMENTAÇÃO EM PEDRA TOSCA C/REJUNTAMENTO ATE 30% DE PEDRA NOVA PARA REPOSIÇÃO		M2	9.500,00	21,12	200.640,00
1.4	C2925	RECOMPOSIÇÃO DE CAPA EM AREIA ASFÁLTICA (AAUQ), ESP. = 5cm	SEINFRA	M2	800,00	28,94	23.152,00
VALOR ORÇAMENTO:							260.176,00
VALOR BDI TOTAL:							69.857,26
VALOR TOTAL:							330.033,26

Trezentos e Trinta Mil Trinta e Três reais e Vinte e Seis centavos

A.I.L. CONSTRUTORA

A.I.L. CONSTRUTORA LTDA-ME
CNPJ: 15.621.138/0001-85

Fco. Pinto de Macedo Junior
SÓCIO ADMINISTRADOR

A.I.L. Construtora Ltda
CNPJ: 15.621.138/0001-85

Francisco Pereira de Sousa
Engº Civil CREA RN 2637-D



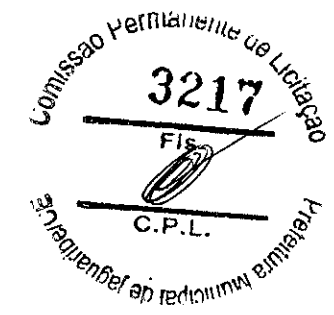
A.I.L. CONSTRUTORA LTDA - ME

CNPJ: 15.621.138/0001-85 RUA AUGUSTO DIAS DE OLIVEIRA, 815 - NOVO JUAZEIRO - JUAZEIRO DO NORTE - CE CEP: 63.031.760 - TEL. (88) 21416322
Whatsapp 99957-8210, E-mail: a.i.l.construtoraltda@hotmail.com

OBRA: SERVIÇOS OPERACIONAIS DE RECOMPOSIÇÃO E CONSERVAÇÃO DO SISTEMA VIÁRIO DE DIVERSAS RUAS DA SEDE E DOS DISTRITOS DE FEITICEIRO, NOVA FLORESTA, MAPUA, VERTENTES E AQUINÓPOLIS NO MUNICÍPIO DE JAGUARIBE-CE		DATA: 12/05/2020	BDI: 26,85%
LOCAL: MUNICÍPIO DE JAGUARIBE - CE	CLIENTE: PREFEITURA MUNICIPAL DE JAGUARIBE -CE	FONTE: SEINFRA	VERSÃO: 088.1 COM DESONERAÇÃO COMPOSIÇÕES PRÓPRIAS
		HORA: 85,20%	MES: 12/2016
			REF.: 12/2016

CRONOGRAMA FÍSICO-FINANCEIRO

ITEM	DESCRIÇÃO	VALOR (R\$)	MÊS 1	MÊS 2	MÊS 3	MÊS 4	MÊS 5	MÊS 6	
1	CONSERVAÇÃO DO SISTEMA VIÁRIO URBANO	260.176,00	21.776,73	21.672,66	21.672,66	21.672,66	21.672,66	21.672,66	
2	Benefícios e Despesas Indiretas (BDI)	69.857,26	5.847,05	5.819,11	5.819,11	5.819,11	5.819,11	5.819,11	
		330.033,26	27.623,78	27.491,77	27.491,77	27.491,77	27.491,77	27.491,77	
			27.623,78	55.115,55	82.607,32	110.099,09	137.590,86	165.082,63	
			MÊS 7	MÊS 8	MÊS 9	MÊS 10	MÊS 11	MÊS 12	Total parcela
			21.672,66	21.672,66	21.672,66	21.672,66	21.672,67	21.672,67	100,00
			5.819,11	5.819,11	5.819,11	5.819,11	5.819,11	5.819,11	260.176,00
			27.491,77	27.491,77	27.491,77	27.491,77	27.491,77	27.491,78	69.857,26
			192.574,40	220.066,17	247.557,94	275.049,71	302.541,48	330.033,26	330.033,26



(Handwritten signature)

A.I.L. Construtora Ltda
CNPJ: 15.621.138/0001-85

Francisco Pereira de Sousa
Engº Civil CREA RN 2637-D

A.I.L. CONSTRUTORA LTDA-ME
CNPJ: 15.621.138/0001-85

Fco. Pinto de Macedo Junior
SÓCIO ADMINISTRADOR



A.I.L. CONSTRUTORA LTDA - ME

CNPJ: 15.621.138/0001-85 RUA AUGUSTO DIAS DE OLIVEIRA, 815 - NOVA FLORESTA, JUAZEIRO DO NORTE - CE CEP: 63.031.760 - TEL. (88) 21616322
Whatsapp 99957-8210. E-mail: a.i.l.construtoraltda@hotmail.com

Comissão Permanente de Licitação
3218
Fls
C.P.L.
BDI : 26,85%
MES 12/2018
REF. 12/2018

COMPOSIÇÃO DO BDI		
OBRA:	SERVIÇOS OPERACIONAIS DE RECOMPOSIÇÃO E CONSERVAÇÃO DO SISTEMA VIÁRIO DE DIVERSAS RUAS DA SEDE E DOS DISTRITOS DE FEITICEIRO, NOVA FLORESTA, MAPUA, VERTENTES E AQUINÓPOLIS NO MUNICÍPIO DE JAGUARIBE-CE	DATA : 12/05/2020
LOCAL:	MUNICÍPIO DE JAGUARIBE - CE	FONTE SEINFRA
CLIENTE:	PREFEITURA MUNICIPAL DE JAGUARIBE -CE	VERSÃO 026 1 COM DESONERAÇÃO COMPOSIÇÕES PRÓPRIAS

COD	DESCRIÇÃO	%
Benefício		
S + G	Garantia/seguros	0,3200
L	Lucro	6,6400
TOTAL		6,9600

Despesas Indiretas		
AC	Administração central	3,6000
DF	Despesas financeiras	1,0200
R	Riscos	0,5000
TOTAL		5,3200

I Impostos		
	PIS	3,0000
	COFINS	3,0000
	ISS	0,6500
	CPRB	4,5000
TOTAL		11,1500

BDI = 26,85%

$$(1+AC+S+R+G)*(1+DF)*(1+L)/(1-I)-1$$

A.I.L. CONSTRUTORA

A.I.L. CONSTRUTORA LTDA-ME
CNPJ: 15.621.138/0001-85

Fco. Pinto de Macedo Junior
SÓCIO ADMINISTRADOR

A.I.L. Construtora Ltda
CNPJ: 15.621.138/0001-85

Francisco Pereira de Sousa
Engº Civil CREA RN 2637-D



A.I.L. CONSTRUTORA LTDA - ME

CNPJ: 15.621.138/0001-85 RUA AUGUSTO DIAS DE OLIVEIRA, 815 - NOVO FLS
JUAZEIRO - JUAZEIRO DO NORTE - CE CEP: 63.031.760 - TEL. (88) 21416
Whatsapp 99957-8210. E-mail: a.i.l.construtoraltda@hotmail.com

Comissão Municipal de Licitação
3219
C.P.L.
PREFEITURA MUNICIPAL DE JAGUARIBE

TABELA DE ENCARGOS SOCIAIS			
OBRA:	SERVIÇOS OPERACIONAIS DE RECOMPOSIÇÃO E CONSERVAÇÃO DO SISTEMA VIÁRIO DE DIVERSAS RUAS DA SEDE E DOS DISTRITOS DE FEITICEIRO, NOVA FLORESTA, MAPUA, VERTENTES E AQUINÓPOLIS NO MUNICÍPIO DE JAGUARIBE-CE	DATA:	12/05/2020
LOCAL:	MUNICÍPIO DE JAGUARIBE - CE	BDI:	26,85%
CLIENTE:	PREFEITURA MUNICIPAL DE JAGUARIBE -CE	FONTE:	SEINFRA
		VERSÃO:	026.1 COM DESONERAÇÃO
		HORA:	85,20%
		MES:	
		REF:	12/2018
			COMPOSIÇÕES PRÓPRIAS

COD	DESCRIÇÃO	HORA %	MES %
A	GRUPO A		
A1	INSS	0,0000	0,0000
A2	SESI	1,5000	1,5000
A3	SENAI	1,0000	1,0000
A4	INCRA	0,2000	0,2000
A5	SEBRAE	0,6000	0,6000
A6	Salário Educação	2,5000	2,5000
A7	Seguro Contra Acidentes de Trabalho	3,0000	3,0000
A8	FGTS	8,0000	8,0000
	TOTAL	16,8000	16,8000

B	GRUPO B		
B1	Descanso Semanal Remunerado	17,8500	0,0000
B2	Feridos	3,7100	0,0000
B3	Auxílio - Enfermidade	0,9200	0,7100
B4	13º Salário	10,8300	8,3300
B5	Licença PaternidadeE	0,0700	0,0600
B6	Faltas Justificadas	0,7200	0,5600
B7	Dias de Chuvas	1,5500	0,0000
B8	Auxílio Acidente de Trabalho	0,1100	0,0900
B9	Férias Gozadas	9,1800	7,0700
B10	Salário Maternidade	0,0300	0,0200
	TOTAL	44,9700	16,8400

C	GRUPO C		
C1	Aviso Prévio Indenizado	5,6000	4,3100
C2	Aviso Prévio Trabalhado	0,1300	0,1000
C3	Férias Indenizadas	4,4000	3,3900
C4	Depósito Rescisão Sem Justa Causa	4,8100	3,7000
C5	Indenização Adicional	0,4700	0,3600
	TOTAL	15,4100	11,8600

D	GRUPO D		
D1	Reincidência de Grupo A sobre Grupo B	7,5500	2,8300
D2	Reincidência de Grupo A sobre Aviso Prévio Trabalhado e Reincidência do FGTS sobre Aviso Prévio Indenizado	0,4700	0,3600
	TOTAL	8,0200	3,1900

Horista = 85,20%
Mensalista = 48,69%

A + B + C + D

A.I.L. CONSTRUTORA LTDA-ME
CNPJ: 15.621/138/0001-85

Fco. Pinto de Macedo Junior
SÓCIO ADMINISTRADOR

A.I.L. Construtora Ltda
CNPJ: 15.621.138/0001-85

Francisco Pereira de Sousa
Engº Civil CREA RN 2637-D



A.I.L. CONSTRUTORA LTDA - ME

CNPJ: 15.621.138/0001-85 RUA AUGUSTO DIAS DE OLIVEIRA, 815 - NOVO FLS
JUAZEIRO - JUAZEIRO DO NORTE - CE CEP: 63.031.760 - TEL. (88) 214163
Whatsapp 99957-8210. E-mail: a.i.l.construtoraltda@hotmail.com



RELATÓRIO ANALÍTICO - COMPOSIÇÕES DE CUSTOS

OBRA:	SERVIÇOS OPERACIONAIS DE RECOMPOSIÇÃO E CONSERVAÇÃO DO SISTEMA VIÁRIO DE DIVERSAS RUAS DA SEDE E DOS DISTRITOS DE FEITICEIRO, NOVA FLORESTA, MAPUA, VERTENTES E AQUINÓPOLIS NO MUNICÍPIO DE JAGUARIBE-CE	DATA: 12/05/2020	26,85%		
LOCAL:	MUNICÍPIO DE JAGUARIBE - CE	FONTE:	VERSÃO:	HORA:	MES:
CLIENTE:	PREFEITURA MUNICIPAL DE JAGUARIBE - CE	SEINFRA	026.1 COM DESONERAÇÃO	85,20%	12/2018
		COMPOSIÇÕES PRÓPRIAS			

1.1. C2927 - RECOMPOSIÇÃO DE MEIO FIO EM CONCRETO (M)

MAO DE OBRA	FONTE	UNID	COEFICIENTE	PREÇO UNITÁRIO	TOTAL
12391 PEDREIRO	SEINFRA	H	0,45000000	9,63	4,33
12543 SERVENTE	SEINFRA	H	0,45000000	7,13	3,21
TOTAL MAO DE OBRA:					7,54
MATERIAL	FONTE	UNID	COEFICIENTE	PREÇO UNITÁRIO	TOTAL
10108 AREIA GROSSA	SEINFRA	M3	0,00200000	31,90	0,06
10805 CIMENTO PORTLAND	SEINFRA	KG	0,82000000	0,27	0,22
TOTAL MATERIAL:					0,28
S	FONTE	UNID	COEFICIENTE	PREÇO UNITÁRIO	TOTAL
C0838 CONCRETO P/VIBR., FCK 10 MPa COM AGREGADO ADQUIRIDO	SEINFRA	M3	0,00100000	180,07	0,18
TOTAL SERVICOS:					0,18
VALOR SEM ENCARGOS:					8,00
VALOR ENCARGOS (85.20%):					6,46
VALOR COM ENCARGOS:					14,46

1.2. CPMJ 01 - RECOMPOSIÇÃO DE PAVIMENTAÇÃO EM PARALELEPÍEDO C/REJUNTAMENTO ATE 10% DE PEDRA NOVA PARA REPOSICAO (M2)

VALOR SEM ENCARGOS:	34,00
VALOR ENCARGOS:	0,00
VALOR COM ENCARGOS:	34,00

1.3. CPMJ 02 - RECOMPOSIÇÃO DE PAVIMENTAÇÃO EM PEDRA TOSCA C/REJUNTAMENTO ATE 30% DE PEDRA NOVA PARA REPOSICAO (M2)

VALOR SEM ENCARGOS:	21,12
VALOR ENCARGOS:	0,00
VALOR COM ENCARGOS:	21,12

1 2925 - RECOMPOSIÇÃO DE CAPA EM AREIA ASFÁLTICA (AAUQ), ESP.= 5cm (M2)

EQUIPAMENTO	FONTE	UNID	COEFICIENTE	PREÇO UNITÁRIO	TOTAL
10690 CAMINHÃO BASCULANTE 6 M3 (CHP)	SEINFRA	H	0,07200000	67,59	4,87
10724 COMPACTADOR DE PLACA VIBRATÓRIA HP 4 (CHP)	SEINFRA	H	0,08000000	13,35	1,07
TOTAL EQUIPAMENTO:					5,94
MAO DE OBRA	FONTE	UNID	COEFICIENTE	PREÇO UNITÁRIO	TOTAL
12543 SERVENTE	SEINFRA	H	0,40000000	7,13	2,85
TOTAL MAO DE OBRA:					2,85
MATERIAL	FONTE	UNID	COEFICIENTE	PREÇO UNITÁRIO	TOTAL
10106 AREIA ASFÁLTICA USINADA A QUENTE - AAUQ	SEINFRA	T	0,10750000	153,24	16,47
TOTAL MATERIAL:					16,47
VALOR SEM ENCARGOS:					25,26
VALOR ENCARGOS (85.20%):					3,68
TOTAL:					28,94

A.I.L CONSTRUTORA LTDA-ME
CNPJ: 15.621.138/0001-85

Fco. Pinto de Macedo Junior
SÓCIO ADMINISTRADOR

A.I.L Construtora Ltda
CNPJ: 15.621.138/0001-85

Francisco Pereira de Sousa
Engº Civil CREA RN 2637-D



A.I.L. CONSTRUTORA LTDA – ME

CNPJ: 15.621.138/0001-85 RUA AUGUSTO DIAS DE OLIVEIRA, 815 – NOVO
JUAZEIRO – JUAZEIRO DO NORTE – CE CEP: 63.031.760 - TEL. (88) 21416322
Whatsapp 99957-8210. E-mail: a.i.l.construtoraltda@hotmail.com

CARTA-PROPOSTA



Juazeiro do Norte-CE, 12 de Maio de 2020.

Prefeitura Municipal de Jaguaribe – CE.

Comissão Permanente de Licitação

REF.: TOMADA DE PREÇOS N° 22.04.01/2020.

Prezados(as) Senhores(as),

Apresentamos a V. Sas., nossa proposta para o objeto do Edital de **TOMADA DE PREÇOS N° 22.04.01/2020.**, cujo objeto é a **CONTRATAÇÃO DOS SERVIÇOS OPERACIONAIS DE RECOMPOSIÇÃO E CONSERVAÇÃO DO SISTEMA VIÁRIO DE DIVERSAS RUAS DA SEDE E DOS DISTRITOS DE FEITICEIRO, NOVA FLORESTA, MAPUÁ, VERTENTES E AQUINÓPOLIS NO MUNICÍPIO DE JAGUARIBE-CE, CONFORME PROJETO EM ANEXO, PARTE INTEGRANTE DESTA PROCESSO**, pelo preço global de **R\$: 330.033,26 (Trezentos e Trinta Mil Trinta e Três reais e Vinte e Seis centavos)**, com prazo de execução conforme edital.

Caso nos seja adjudicado o objeto da presente licitação, nos comprometemos a assinar o contrato no prazo determinado no documento de convocação, indicando para esse fim o (a) Sr (a). Francisco Pinto de Macedo Junior, portador (a) da carteira de Identidade n°. 303320596 e CPF n° 938.784.863-91, Como representante legal desta empresa.

Informamos que o prazo de validade da nossa proposta é de 60 (sessenta) dias corridos, a contar da data da abertura da licitação.

Finalizando, declaramos que assumimos inteira responsabilidade pela execução dos serviços objeto deste Edital e que serão executados conforme exigência editalícia e contratual, e que serão iniciados dentro do prazo de até 10 (dez) dias consecutivos, contados a partir da data de recebimento da Ordem de Serviço.

Atenciosamente,

A.I.L CONSTRUTORA LTDA-ME
CNPJ: 15.621.138/0001-85

Fco. Pinto de Macedo Junior
SÓCIO ADMINISTRADOR

A.I.L Construtora Ltda
CNPJ: 15.621.138/0001-85

Francisco Pereira de Sousa
Engº Civil CREA RN 2637-D



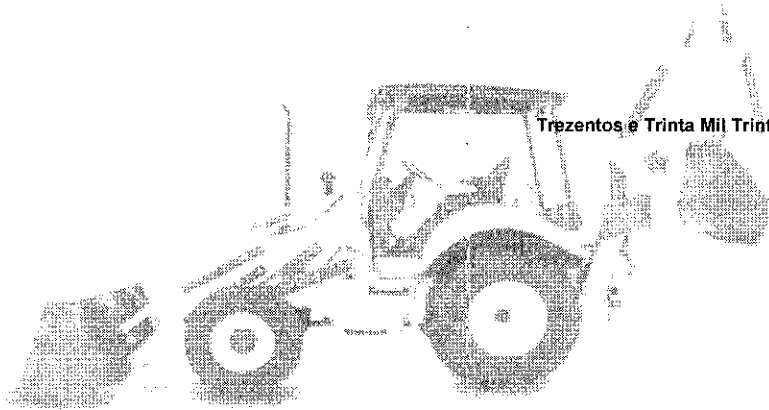
A.I.L. CONSTRUTORA LTDA – ME

CNPJ: 15.621.138/0001-85 RUA AUGUSTO DIAS DE OLIVEIRA, 815 – NOVO JUAZEIRO – JUAZEIRO DO NORTE – CE CEP: 63.031.760 - TEL. (88) 21416322
Whatsapp 99957-8210. E-mail: a.i.l.construtoraltda@hotmail.com

RESUMO DO ORÇAMENTO					
OBRA:	SERVIÇOS OPERACIONAIS DE RECOMPOSIÇÃO E CONSERVAÇÃO DO SISTEMA VIÁRIO DE DIVERSAS RUAS DA SEDE E DOS DISTRITOS DE FEITICEIRO, NOVA FLORESTA, MAPUÁ, VERTENTES E AQUINÓPOLIS NO MUNICÍPIO DE JAGUARIBE-CE	DATA:	12/05/2020	BDI:	26,85%
LOCAL:	MUNICÍPIO DE JAGUARIBE - CE	FONTE	VERSÃO	HORA	MES
CLIENTE:	PREFEITURA MUNICIPAL DE JAGUARIBE -CE	SEINFRA	026.1 COM DESONERAÇÃO	85,20%	12/2018
			COMPOSIÇÕES PRÓPRIAS		

1	CONSERVAÇÃO DO SISTEMA VIÁRIO URBANO	260.176,00	78,83
2	Benefícios e Despesas Indiretas (BDI)	69.857,26	21,17
	VALOR ORÇAMENTO:	260.176,00	100,00
	VALOR BDI TOTAL:	69.857,26	
	VALOR TOTAL:	330.033,26	

Trzentos e Trinta Mil Trinta e Três reais e Vinte e Seis centavos



A.I.L. CONSTRUTORA

A.I.L. CONSTRUTORA LTDA-ME
CNPJ: 15.621.138/0001-85

Fco. Pinto de Macedo Junior
SÓCIO ADMINISTRADOR

A.I.L. Construtora Ltda
CNPJ: 15.621.138/0001-85

Francisco Pereira de Sousa
Engº Civil CREA RN 2637-D



A.I.L. CONSTRUTORA LTDA – ME

CNPJ: 15.621.138/0001-85 RUA AUGUSTO DIAS DE OLIVEIRA, 815 – NOVO JUAZEIRO – JUAZEIRO DO NORTE – CE CEP: 63.031.760 - TEL. (88) 21416322
Whatsapp 99957-8210. E-mail: a.i.l.construtoraltda@hotmail.com

PLANILHA ORÇAMENTÁRIA					
OBRA:	SERVIÇOS OPERACIONAIS DE RECOMPOSIÇÃO E CONSERVAÇÃO DO SISTEMA VIÁRIO DE DIVERSAS RUAS DA SEDE E DOS DISTRITOS DE FEITICEIRO, NOVA FLORESTA, MAPUA, VERTENTES E AQUINÓPOLIS NO MUNICÍPIO DE JAGUARIBE-CE	DATA: 12/05/2020	BDI: 26,85%		
LOCAL:	MUNICÍPIO DE JAGUARIBE - CE	FONTE	VERSÃO	HORA	MES.
CLIENTE:	PREFEITURA MUNICIPAL DE JAGUARIBE - CE	SEINFRA	026.1 COM DESONERAÇÃO	86,20%	12/2018
			COMPOSIÇÕES PRÓPRIAS		

ITEM	CÓDIGO	DESCRIÇÃO	FONTE	UND	QUANTIDADE	PREÇO UNITÁRIO R\$	PREÇO TOTAL R\$
1		CONSERVAÇÃO DO SISTEMA VIÁRIO URBANO					260.176,00
1.1	C2927	RECOMPOSIÇÃO DE MEIO FIO EM CONCRETO	SEINFRA	M	400,00	14,46	5.784,00
1.2	CPMJ 01	RECOMPOSIÇÃO DE PAVIMENTAÇÃO EM PARALELEPÍEDO C/REJUNTAMENTO ATÉ 10% DE PEDRA NOVA PARA REPOSIÇÃO		M2	900,00	34,00	30.600,00
1.3	CPMJ 02	RECOMPOSIÇÃO DE PAVIMENTAÇÃO EM PEDRA TOSCA C/REJUNTAMENTO ATÉ 30% DE PEDRA NOVA PARA REPOSIÇÃO		M2	9.500,00	21,12	200.640,00
1.4	C2925	RECOMPOSIÇÃO DE CAPA EM AREIA ASFÁLTICA (AAUQ), ESP. = 5cm	SEINFRA	M2	800,00	28,94	23.152,00
VALOR ORÇAMENTO:							260.176,00
VALOR BDI TOTAL:							69.857,26
VALOR TOTAL:							330.033,26

Trezentos e Trinta Mil Trinta e Três reais e Vinte e Seis centavos



A.I.L. CONSTRUTORA

A.I.L. CONSTRUTORA LTDA-ME
CNPJ: 15.621.138/0001-85

Fco. Pinto de Macedo Junior
SÓCIO ADMINISTRADOR

A.I.L. Construtora Ltda
CNPJ: 15.621.138/0001-85

Francisco Pereira de Sousa
Engº Civil CREA RN 2637-D



A.I.L. CONSTRUTORA LTDA - ME

CNPJ: 15.621.138/0001-85 RUA AGUSTO DIAS DE OLIVEIRA, 815 - NOVO JUAZEIRO - JUAZEIRO DO NORTE - CE CEP: 63.031.760 - TEL. (88) 21416322
Whatsapp 99957-8210. E-mail: a.i.l.construtoraltda@hotmail.com

OBRA: SERVIÇOS OPERACIONAIS DE RECOMPOSIÇÃO E CONSERVAÇÃO DO SISTEMA VIÁRIO DE DIVERSAS RUAS DA SEDE E DOS DISTRITOS DE FEITICEIRO, NOVA FLORESTA, MAPUA, VERTENTES E AQUINÓPOLIS NO MUNICÍPIO DE JAGUARIBE-CE		DATA: 12/05/2020	BDI: 26,85%
LOCAL: MUNICÍPIO DE JAGUARIBE - CE	SEINFRA: 0281 COM DESONERAÇÃO COMPOSIÇÕES PRÓPRIAS	VERSÃO:	HORA: 85,20%
CLIENTE: PREFEITURA MUNICIPAL DE JAGUARIBE - CE		MÊS:	REF.: 12/2018

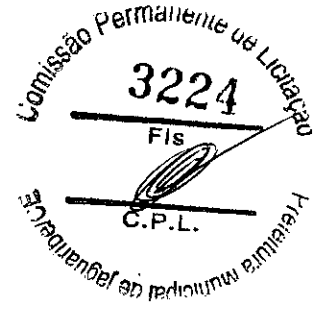
CRONOGRAMA FÍSICO-FINANCEIRO

ITEM	DESCRIÇÃO	VALOR (R\$)	MÊS 1	MÊS 2	MÊS 3	MÊS 4	MÊS 5	MÊS 6
1	CONSERVAÇÃO DO SISTEMA VIÁRIO URBANO	260.176,00	21.776,73	21.672,66	21.672,66	21.672,66	21.672,66	21.672,66
2	Benefícios e Despesas Indiretas (BDI)	69.857,26	5.847,05	5.819,11	5.819,11	5.819,11	5.819,11	5.819,11
		330.033,26	27.623,78	27.491,77	27.491,77	27.491,77	27.491,77	27.491,77
			27.623,78	55.115,55	82.607,32	110.099,09	137.590,86	165.082,63

MÊS 7	MÊS 8	MÊS 9	MÊS 10	MÊS 11	MÊS 12	Total parcela
21.672,66	21.672,66	21.672,66	21.672,66	21.672,66	21.672,66	100,00
5.819,11	5.819,11	5.819,11	5.819,11	5.819,11	5.819,11	260.176,00
27.491,77	27.491,77	27.491,77	27.491,77	27.491,77	27.491,77	100,00
192.574,40	220.066,17	247.557,94	275.049,71	302.541,48	330.033,26	69.857,26

A.I.L. CONSTRUTORA LTDA-ME
 CNPJ: 15.621.138/0001-85
 Fco. Pinto de Macedo Junior
 SÓCIO ADMINISTRADOR

A.I.L. Construtora Ltda
 CNPJ: 15.621.138/0001-85
 Francisco Pereira de Sousa
 Engº Civil CREA RN 2637-D





A.I.L. CONSTRUTORA LTDA - ME

CNPJ: 15.621.138/0001-85 RUA AUGUSTO DIAS DE OLIVEIRA, 815 - NOVO JUAZEIRO - JUAZEIRO DO NORTE - CE CEP: 63.031.760 - TEL. (88) 21416322
Whatsapp 99957-8210, E-mail: a.i.l.construtoraltda@hotmail.com

COMPOSIÇÃO DO BDI					
OBRA:	SERVIÇOS OPERACIONAIS DE RECOMPOSIÇÃO E CONSERVAÇÃO DO SISTEMA VIÁRIO DE DIVERSAS RUAS DA SEDE E DOS DISTRITOS DE FEITICEIRO, NOVA FLORESTA, MAPUA, VERTENTES E AQUINÓPOLIS NO MUNICÍPIO DE JAGUARIBE-CE	DATA :	12/05/2020	BDI :	26,85%
LOCAL:	MUNICÍPIO DE JAGUARIBE - CE	FONTE	VERSÃO	HORA	MES
CLIENTE:	PREFEITURA MUNICIPAL DE JAGUARIBE -CE	SEINFRA	026.1 COM DESONERAÇÃO	85,20%	12/2018
			COMPOSIÇÕES PRÓPRIAS		

COD	DESCRIÇÃO	%
	Beneficio	
S + G	Garantia/seguros	0,9200
L	Lucro	6,6400
	TOTAL	6,9600

Despesas Indiretas		
AC	Administração central	8,8000
DF	Despesas financeiras	1,0200
R	Riscos	0,5000
	TOTAL	5,3200

Impostos		
	PIS	3,0000
	COFINS	3,0000
	ISS	0,6500
	CPRB	4,5000
	TOTAL	11,1500

BDI = 26,85%

$$(1+AC+S+R+G)*(1+DF)*(1+L)/(1-I)-1$$

A.I.L. CONSTRUTORA



A.I.L. CONSTRUTORA LTDA-ME
CNPJ: 15.621.138/0001-85

Fco. Pinto de Macedo Junior
SÓCIO ADMINISTRADOR

A.I.L. Construtora Ltda
CNPJ: 15.621.138/0001-85

Francisco Pereira de Sousa
Engº Civil CREA RN 2637-D



A.I.L. CONSTRUTORA LTDA - ME

CNPJ: 15.621.138/0001-85 RUA AUGUSTO DIAS DE OLIVEIRA, 815 - NOVO JUAZEIRO - JUAZEIRO DO NORTE - CE CEP: 63.031.760 - TEL. (88) 21416322
Whatsapp 99957-8210. E-mail: a.i.l.construtoraltda@hotmail.com

TABELA DE ENCARGOS SOCIAIS				
OBRA:	SERVIÇOS OPERACIONAIS DE RECOMPOSIÇÃO E CONSERVAÇÃO DO SISTEMA VIÁRIO DE DIVERSAS RUAS DA SEDE E DOS DISTRITOS DE FEITICEIRO, NOVA FLORESTA, MAPUA, VERTENTES E AQUINÓPOLIS NO MUNICÍPIO DE JAGUARIBE-CE	DATA:	12/05/2020	BDI: 26,85%
LOCAL:	MUNICÍPIO DE JAGUARIBE - CE	FONTE:	SEINFRA	VERSÃO: 026.1 COM DESONERAÇÃO COMPOSIÇÕES PRÓPRIAS
CLIENTE:	PREFEITURA MUNICIPAL DE JAGUARIBE - CE	HORA:	85,20%	MES: REF. 12/2019

COD	DESCRIÇÃO	HORA %	MES %
A	GRUPO A		
A1	INSS	0,0000	0,0000
A2	SESI	1,5000	1,5000
A3	SENAI	1,0000	1,0000
A4	INCRA	0,2000	0,2000
A5	SEBRAE	0,6000	0,6000
A6	Salário Educação	2,5000	2,5000
A7	Seguro Contra Acidentes de Trabalho	3,0000	3,0000
A8	FGTS	8,0000	8,0000
	TOTAL	16,8000	16,8000

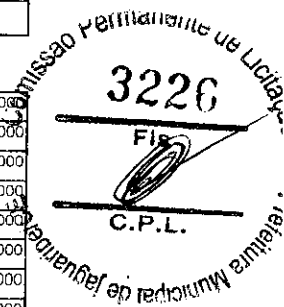
B	GRUPO B		
B1	Descanso Semanal Remunerado	17,8500	0,0000
B2	Feridos	3,7100	0,0000
B3	Auxílio - Enfermidade	0,9200	0,7100
B4	13º Salário	10,8300	8,3300
B5	Licença Paternidade	0,0700	0,0600
B6	Faltas Justificadas	0,7200	0,5600
B7	Dias de Chuvas	1,5500	0,0000
B8	Auxílio Acidente de Trabalho	0,1100	0,0900
B9	Férias Gozadas	9,1800	7,0700
B10	Salário Maternidade	0,0300	0,0200
	TOTAL	44,9700	16,8400

C	GRUPO C		
C1	Aviso Prévio Indenizado	5,6000	4,3100
C2	Aviso Prévio Trabalhado	0,1300	0,1000
C3	Férias Indenizadas	4,4000	3,3900
C4	Depósito Rescisão Sem Justa Causa	4,8100	3,7000
C5	Indenização Adicional	0,4700	0,3600
	TOTAL	15,4100	11,8600

D	GRUPO D		
D1	Reincidência de Grupo A sobre Grupo B	7,5500	2,8300
D2	Reincidência de Grupo A sobre Aviso Prévio Trabalhado e Reincidência do FGTS sobre Aviso Prévio Indenizado	0,4700	0,3600
	TOTAL	8,0200	3,1900

Horista = 85,20%
Mensalista = 48,69%

A + B + C + D



A.I.L. CONSTRUTORA LTDA-ME
CNPJ: 15.621.138/0001-85

Fco. Pinto de Macedo Junior
SÓCIO ADMINISTRADOR

A.I.L. Construtora Ltda
CNPJ: 15.621.138/0001-85

Francisco Pereira de Sousa
Engº Civil CREA RN 2637-D



A.I.L. CONSTRUTORA LTDA - ME

CNPJ: 15.621.138/0001-85 RUA AUGUSTO DIAS DE OLIVEIRA, 815 - NOVO JUAZEIRO - JUAZEIRO DO NORTE - CE CEP: 63.031.760 - TEL. (88) 21416322
Whatsapp 99957-8210, E-mail: a.i.l.construtoraltda@hotmail.com

Comissão Permanente de Licitação
3227
Fis.
C.P.L.
Município de Jaguaribe - CE

RELATÓRIO ANALÍTICO - COMPOSIÇÕES DE CUSTOS

OBRA:	SERVIÇOS OPERACIONAIS DE RECOMPOSIÇÃO E CONSERVAÇÃO DO SISTEMA VIÁRIO DE DIVERSAS RUAS DA SEDE E DOS DISTRITOS DE FEITICEIRO, NOVA FLORESTA, MAPUA, VERTENTES E AQUINÓPOLIS NO MUNICÍPIO DE JAGUARIBE-CE	DATA: 12/05/2020
LOCAL:	MUNICÍPIO DE JAGUARIBE - CE	FONTE
CLIENTE:	PREFEITURA MUNICIPAL DE JAGUARIBE -CE	VERSÃO
		HORA
		REF.
		SEINFRA
		026.1 COM DESONERAÇÃO
		COMPOSIÇÕES PRÓPRIAS
		85,20%
		12/2018

1.1. C2927 - RECOMPOSIÇÃO DE MEIO FIO EM CONCRETO (M)

MAO DE OBRA	FONTE	UNID	COEFICIENTE	PREÇO UNITÁRIO	TOTAL
12391 PEDREIRO	SEINFRA	H	0,45000000	9,63	4,33
12543 SERVENTE	SEINFRA	H	0,45000000	7,13	3,21
TOTAL MAO DE OBRA:					7,54
MATERIAL	FONTE	UNID	COEFICIENTE	PREÇO UNITÁRIO	TOTAL
10108 AREIA GROSSA	SEINFRA	M3	0,00200000	31,90	0,06
10805 CIMENTO PORTLAND	SEINFRA	KG	0,82000000	0,27	0,22
TOTAL MATERIAL:					0,28
SERVIÇO	FONTE	UNID	COEFICIENTE	PREÇO UNITÁRIO	TOTAL
C0838 CONCRETO P/VIBR., FCK 10 MPa COM AGREGADO ADQUIRIDO	SEINFRA	M3	0,00100000	180,07	0,18
TOTAL SERVIÇO:					0,18
VALOR SEM ENCARGOS:					8,00
VALOR ENCARGOS (85,20%):					6,46
VALOR COM ENCARGOS:					14,46

1.2. CPMJ 01 - RECOMPOSIÇÃO DE PAVIMENTAÇÃO EM PARALELEPÍPEDO C/REJUNTAMENTO ATE 10% DE PEDRA NOVA PARA REPOSICAO (M2)

VALOR SEM ENCARGOS:	34,00
VALOR ENCARGOS:	0,00
VALOR COM ENCARGOS:	34,00

1.3. CPMJ 02 - RECOMPOSIÇÃO DE PAVIMENTAÇÃO EM PEDRA TOSA C/REJUNTAMENTO ATE 30% DE PEDRA NOVA PARA REPOSICAO (M2)

VALOR SEM ENCARGOS:	21,12
VALOR ENCARGOS:	0,00
VALOR COM ENCARGOS:	21,12

22925 - RECOMPOSIÇÃO DE CAPA EM AREIA ASFÁLTICA (AAUQ), ESP.= 5cm (M2)

EQUIPAMENTO	FONTE	UNID	COEFICIENTE	PREÇO UNITÁRIO	TOTAL
10690 CAMINHÃO BASCULANTE 6 M3 (CHP)	SEINFRA	H	0,07200000	67,59	4,87
10724 COMPACTADOR DE PLACA VIBRATÓRIA HP 4 (CHP)	SEINFRA	H	0,08000000	13,35	1,07
TOTAL EQUIPAMENTO:					5,94
MAO DE OBRA	FONTE	UNID	COEFICIENTE	PREÇO UNITÁRIO	TOTAL
12543 SERVENTE	SEINFRA	H	0,40000000	7,13	2,85
TOTAL MAO DE OBRA:					2,85
MATERIAL	FONTE	UNID	COEFICIENTE	PREÇO UNITÁRIO	TOTAL
10106 AREIA ASFÁLTICA USINADA A QUENTE - AAUQ	SEINFRA	T	0,10750000	153,24	16,47
TOTAL MATERIAL:					16,47
VALOR SEM ENCARGOS:					26,26
VALOR ENCARGOS (85,20%):					3,68
TOTAL:					29,94

A.I.L CONSTRUTORA LTDA-ME
CNPJ: 15.621.138/0001-85

Fco. Pinto de Macedo Junior
SÓCIO ADMINISTRADOR

A.I.L Construtora Ltda
CNPJ: 15.621.138/0001-85

Francisco Pereira de Sousa
Engº Civil CREA RN 2637-D