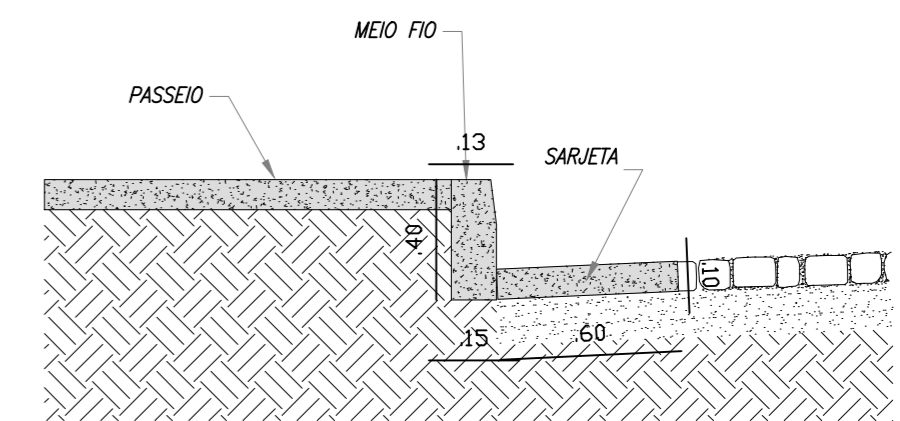
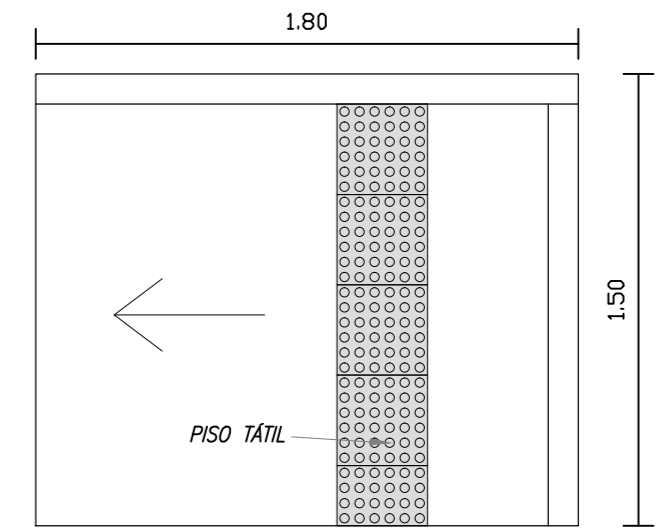
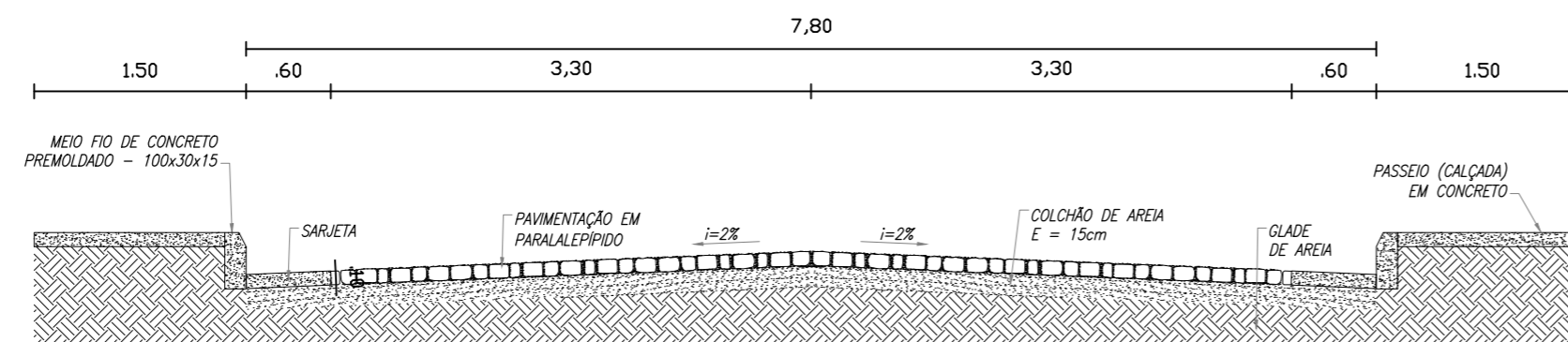


**02 PERFIL LONGITUDINAL**  
ESCALA 1 / 1000



- LEGENDA LEVANTAMENTO:**
- ESTRADA CARROÇÁVEL
  - EDIFICAÇÕES
  - CERCA
  - POSTE DE ALTA TENSÃO
- LEGENDA PROJETO:**
- CALÇADA A CONSTRUIR
  - CALÇADA EXISTENTE
  - RUAS A SEREM PAVIMENTADAS
  - RAMPA DE ACESSIBILIDADE
  - COTA PROJETADA
  - COTA TERRENO

RESPONSÁVEL TÉCNICO: WALBBER NOGUEIRA GOMES  
ENGENHEIRO CIVIL  
RNP: 0610374052

CREA:

TÍTULO: Prefeitura Municipal de Jaguaribe

PROJETO: PROJETO DE PAVIMENTAÇÃO EM PARALELEPÍPICO DAS RUAS DE ACESSO DA E.E.F. DR. PAULO VAGNER TEIXEIRA GUEDES

PROPRIETÁRIO: PREFEITURA MUNICIPAL DE JAGUARIBE-CE LOCAL: BAIRRO MADRE PAULINA RUA CHICO NUNES

DESENHO: WINDSON LIMA DATA: JUNHO / 2017 MUNICÍPIO: JAGUARIBE - CE ESCALA: INDICADA

DESENVOLVIMENTO: ACERTE ASSESSORIA, PROJETOS E SERVIÇOS LTDA. CONTEÚDO: PLANTA BAIXA, PERFIL LONGITUDINAL, SEÇÃO TÍPICA E DETALHES PRANCHA: 08 / 08

Fone: (88) 3522-1124