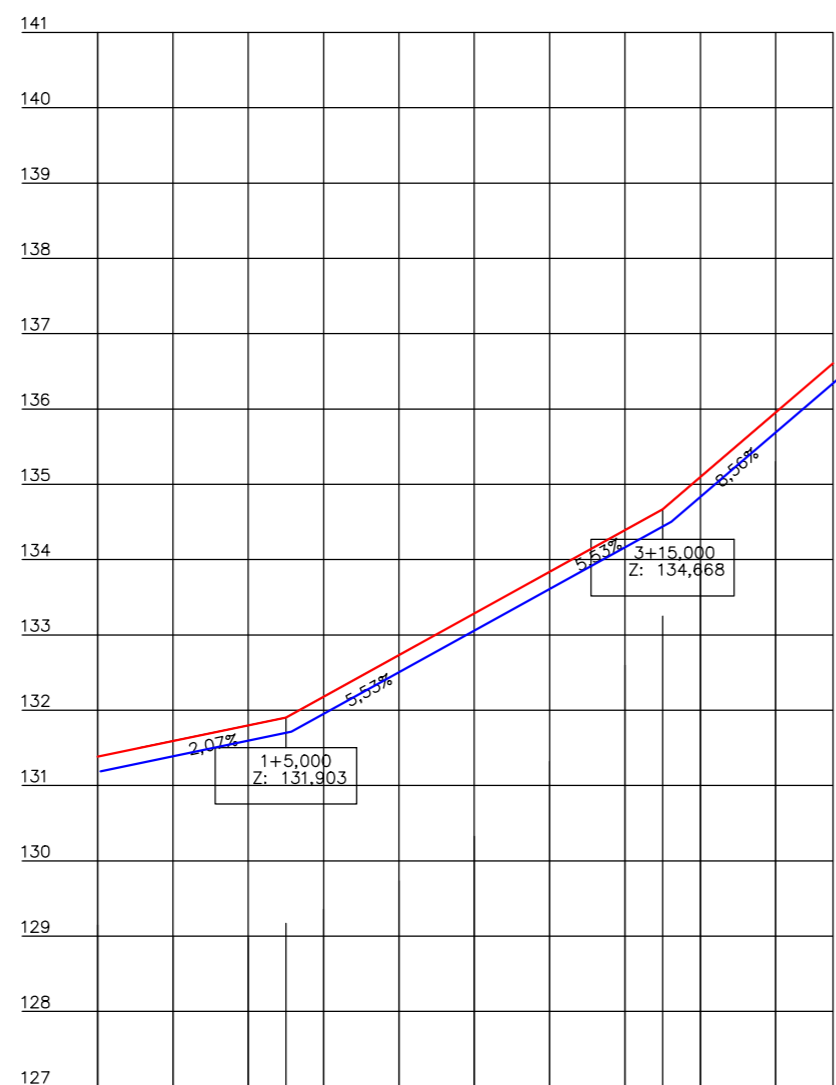
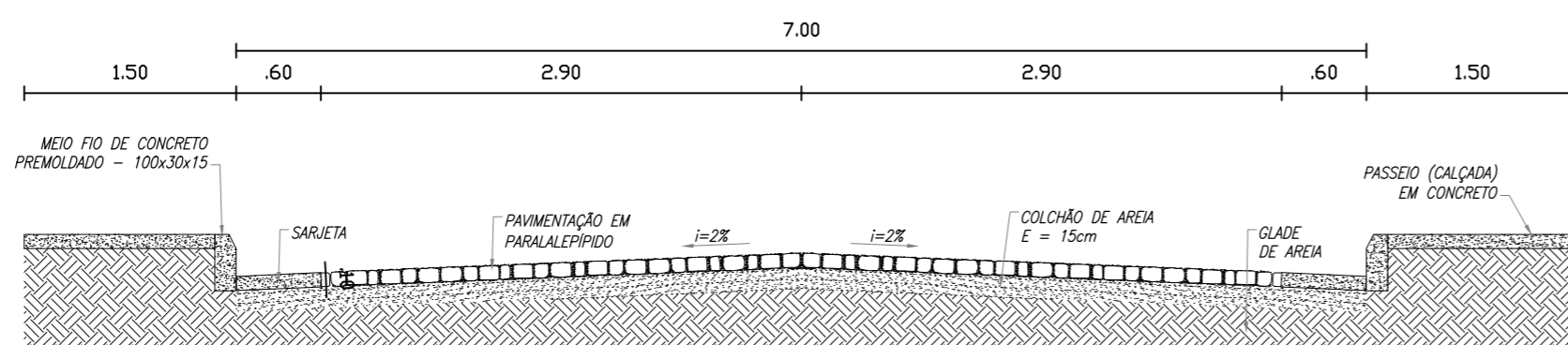


01 PLANTA DE SITUAÇÃO  
ESCALA 1 / 1000

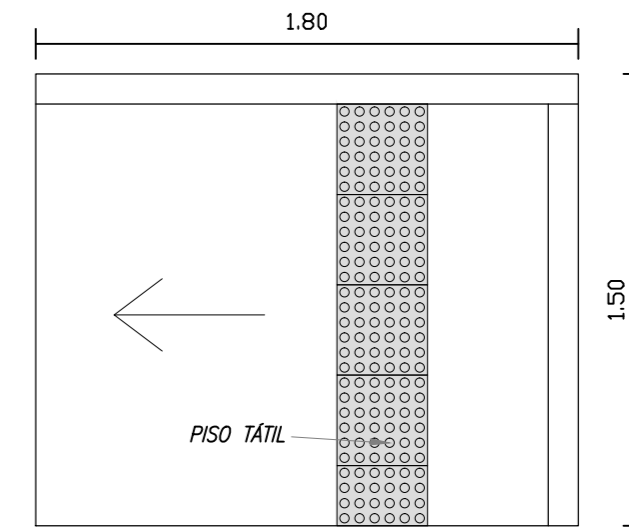


Estação	Distância	Cotas do Terreno	Cotas do Projeto	Elementos Horizontais	Elementos Verticais	Super-Elevação
0	0,000	131,186	131,386		+0,000 / 0,000	
0+10,000	10,000	131,393	131,593	L = 25,000	2,07% em 25,000	
1	20,000	131,600	131,800		+5,000 / 25,000	
1+5,000	25,000	131,704	131,904			
1+10,000	30,000	131,880	132,180			
2	40,000	132,533	132,733	L = 50,000	5,53% em 50,000	
2+10,000	50,000	133,286	133,286			
3	60,000	133,639	133,639			
3+10,000	70,000	134,192	134,392			
3+15,000	75,000	134,468	134,668		+15,000 / 75,000	
4	80,000	134,896	135,096	L = 22,63	8,56% em 22,63	
4+10,000	90,000	135,752	135,952			
4+7,630	97,630	136,608	136,808			

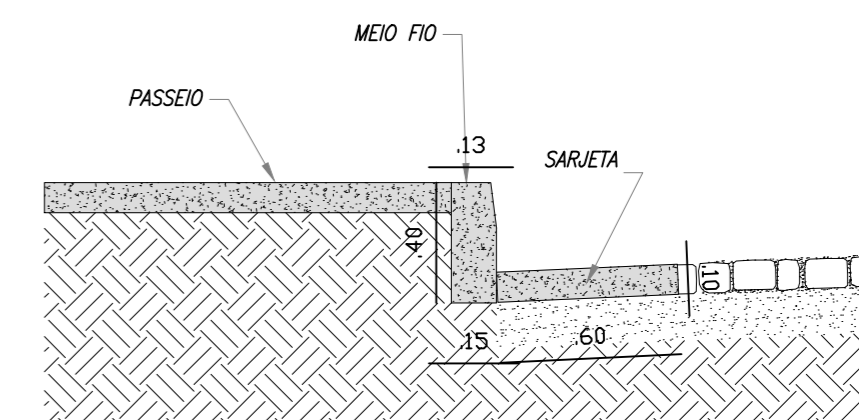
02 PERFIL LONGITUDINAL  
ESCALA 1 / 1000



03 SEÇÃO TÍPICA  
ESCALA 1 / 50



04 DETALHE DA RAMPA DE ACESSIBILIDADE  
ESCALA 1 / 25



05 DETALHE DO MEIO-FIO E SARJETA  
ESCALA 1 / 25

LEGENDA LEVANTAMENTO:		LEGENDA PROJETO:	
ESTRADA CARROÇÁVEL	CERCA	CALÇADA A CONSTRUIR	RAMPA DE ACESSIBILIDADE
EDIFICAÇÕES	POSTE DE ALTA TENSÃO	CALÇADA EXISTENTE	COTA PROJETADA
		RUAS A SEREM PAVIMENTADAS	COTA TERRENO

RESPONSÁVEL TÉCNICO:	CREA:
<b>WALBBER NOGUEIRA GOMES</b> ENGENHEIRO CIVIL RNP: 0610374052	

TÍTULO: <b>Prefeitura Municipal de Jaguaribe</b> cidade futuro.	
PROJETO: PROJETO DE PAVIMENTAÇÃO EM PARALELEPÍPIDO DAS RUAS DE ACESSO DA E.E.F. DR. PAULO VAGNER TEIXEIRA GUEDES	
PROPRIETÁRIO: PREFEITURA MUNICIPAL DE JAGUARIBE-CE	LOCAL: BAIRRO MADRE PAULINA TRAVESSA SEM DENOMINAÇÃO 02
DESENHO: WINDSON LIMA	DATA: JUNHO / 2017
DESENVOLVIMENTO: <b>ACERTE</b> ASSESSORIA, PROJETOS E SERVIÇOS LTDA. Fone: (88) 3522-1124	MUNICÍPIO: JAGUARIBE - CE ESCALA: INDICADA PRANCHA: 07 / 08