



► LUGAR PARA ASSINATURA

Assinatura do
Secretário de
Planejamento
e Gestão

UNIDADE ORÇAMENTAL: PREFEITURA MUNICIPAL DE JAGUARIBE

UNIDADE EXECUCIONAL: SECRETARIA MUNICIPAL DE PLANEJAMENTO E GESTÃO

PREFEITURA MUNICIPAL DE JAGUARIBE

RECEBEMOS EM 11/05/2017 ÀS 10:03 HORAS

RECEBEMOS EM 11/05/2017 ÀS 10:03 HORAS

RECEBEMOS EM 11/05/2017 ÀS 10:03 HORAS

RECEBEMOS EM 11/05/2017 ÀS 10:03 HORAS

RECEBEMOS EM 11/05/2017 ÀS 10:03 HORAS

B-07/17

B4



LEGENDA PARA LEITURAS:
VERMELHO: PROPOSTA REJEITA
VERDE: PROPOSTA ACEITA
AMARELO: PROPOSTA EM ANÁLISE

COMISSÃO PERMANENTE DE LICITAÇÃO Nº 001/2017
MUNICÍPIO DE JAGUARIBE
RUA JOSÉ DE ALMEIDA
S/Nº - JAGUARIBE - CE

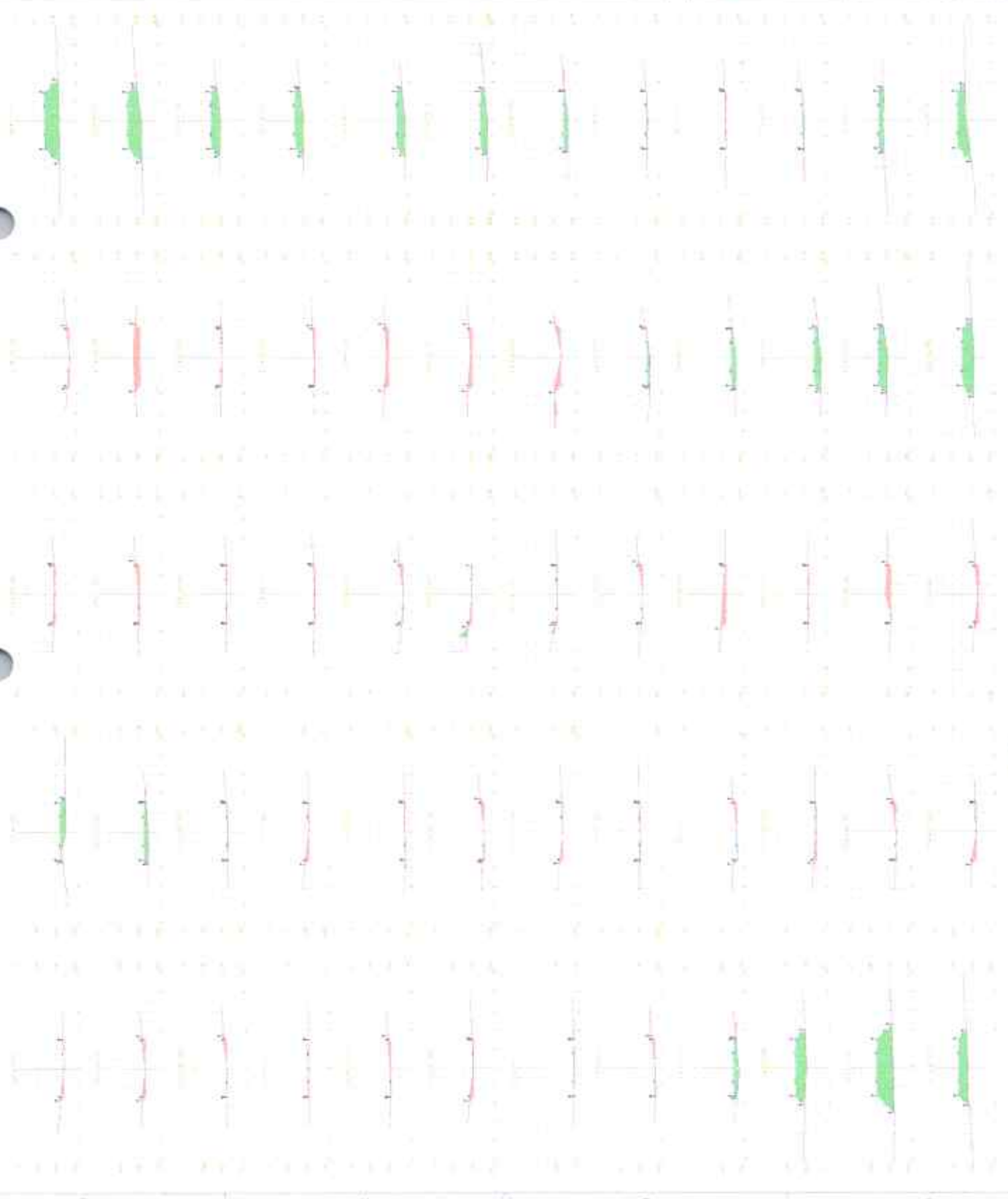
PREFEITURA MUNICIPAL DE JAGUARIBE
RUA JOSÉ DE ALMEIDA, Nº 100 - JAGUARIBE - CE
FONE: (33) 3333-1234

PROPOSTA Nº 001/2017
DATA DE RECEBIMENTO: 09/09/2017
HORÁRIO: 14:30h

B-09/17

Item	Descrição	Valor	Status
1
2
3
4
5
6
7
8
9
10
11
12
13
14
15
16
17
18
19
20
21
22
23
24
25
26
27
28
29
30
31
32
33
34
35
36
37
38
39
40
41
42
43
44
45
46
47
48
49
50
51
52
53
54
55
56
57
58
59
60
61
62
63
64
65
66
67
68
69
70
71
72
73
74
75
76
77
78
79
80
81
82
83
84
85
86
87
88
89
90
91
92
93
94
95
96
97
98
99
100

FA



LEONORA REIS LAMOTZKINA
 2014/01/20
 2014/01/20
 2014/01/20



SECRETARIA MUNICIPAL DE EDUCAÇÃO
 PREFEITURA MUNICIPAL DE JAGUARIBE
 RUA DA PRAIA, 100 - JAGUARIBE - CE
 CEP: 63000-000

DATA DE EMISSÃO: 2014/01/20
 Nº DE FOLHAS: 01
 Nº DE LINHAS: 10
 Nº DE COLUNAS: 10
 Nº DE PÁGINAS: 1

B1

B-11/17



LEGENDA PARA CONSULTAR

- █ ÁREA DE PROTEÇÃO
- █ ÁREA DE PRESERVAÇÃO
- █ ÁREA DE RECREIO

SECRETARIA MUNICIPAL DE PLANEJAMENTO E ADMINISTRAÇÃO

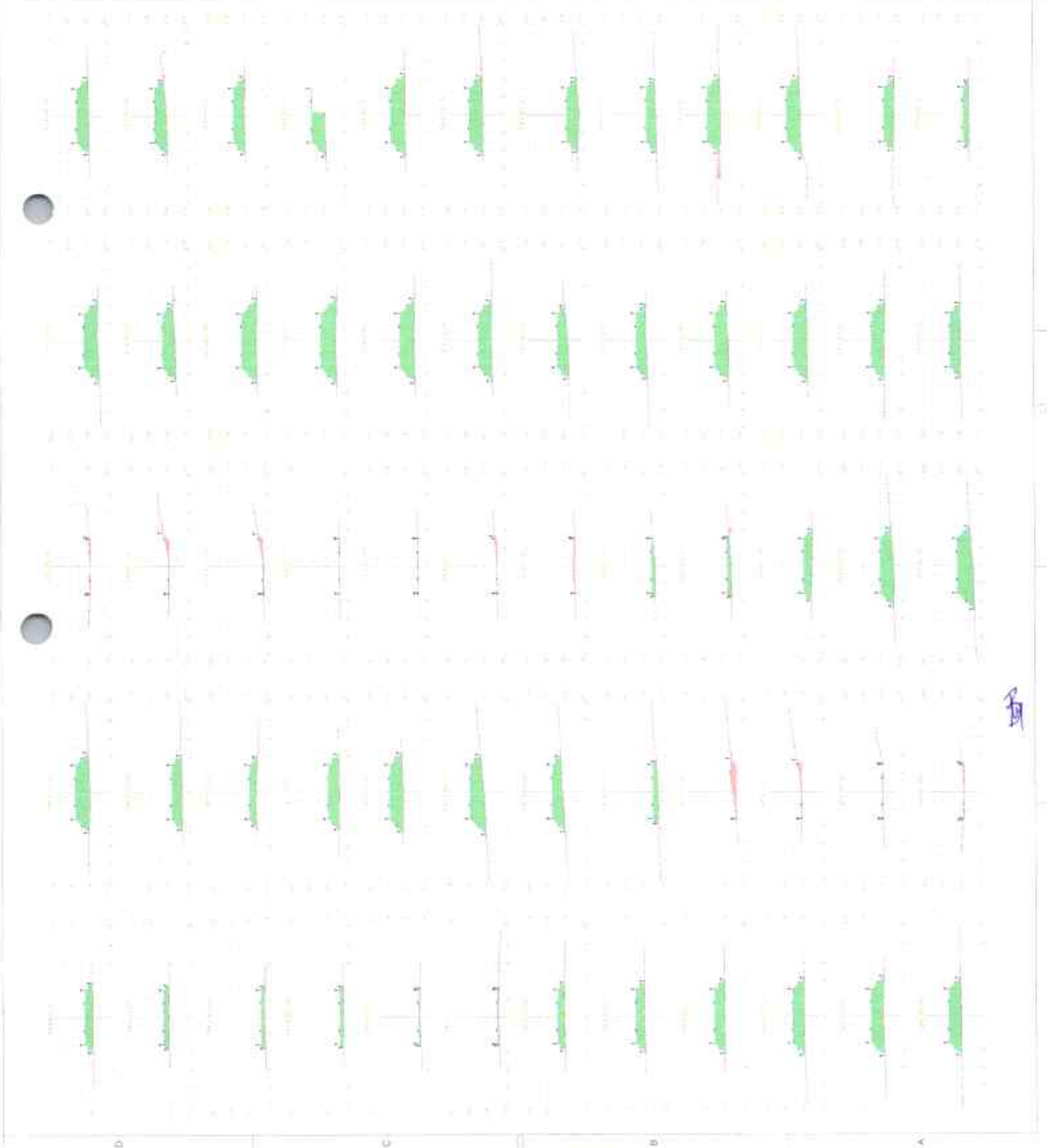
SECRETARIA MUNICIPAL DE PLANEJAMENTO E ADMINISTRAÇÃO

PREFEITURA MUNICIPAL DE JAGUARIBE

SECRETARIA MUNICIPAL DE PLANEJAMENTO E ADMINISTRAÇÃO

SECRETARIA MUNICIPAL DE PLANEJAMENTO E ADMINISTRAÇÃO

B-13/17



[Handwritten signature]



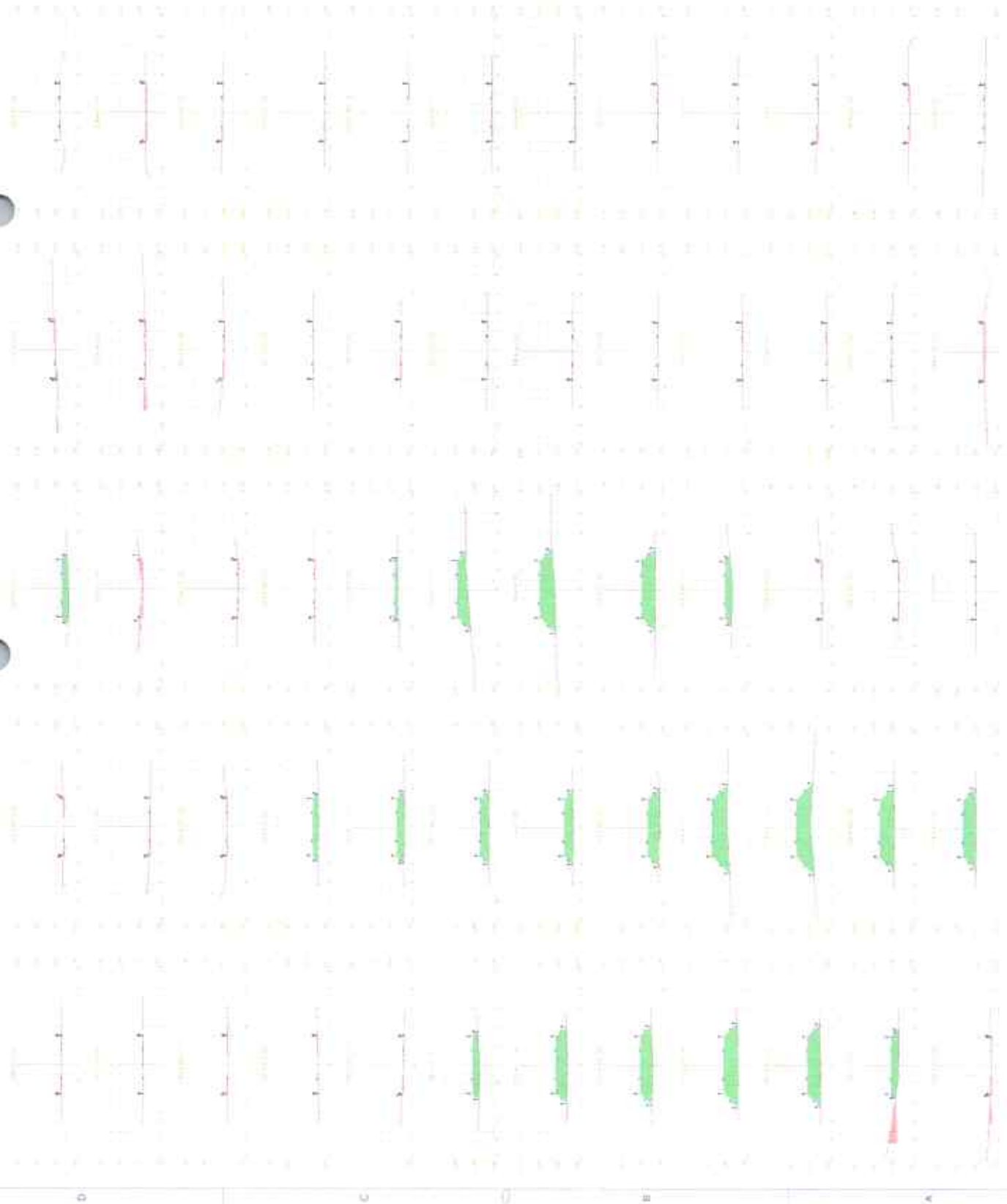
LEBIA PEREIRA LOMBARDO
BIBLIOTECA MUNICIPAL DE JAGUARIBE
RUA DO COMENDADOR JOAQUIM DE SAUSSE, 100 - JAGUARIBE - PE
CEP: 55.000-000

PREFEITURA MUNICIPAL DE JAGUARIBE
SECRETARIA MUNICIPAL DE CULTURA
RUA DO COMENDADOR JOAQUIM DE SAUSSE, 100 - JAGUARIBE - PE
CEP: 55.000-000

B-15/17

Item	Descrição	Quantidade	Valor Unitário	Valor Total
1
2
3
4
5
6
7
8
9
10
11
12
13
14
15
16
17
18
19
20
21
22
23
24
25
26
27
28
29
30
31
32
33
34
35
36
37
38
39
40
41
42
43
44
45
46
47
48
49
50
51
52
53
54
55
56
57
58
59
60
61
62
63
64
65
66
67
68
69
70
71
72
73
74
75
76
77
78
79
80
81
82
83
84
85
86
87
88
89
90
91
92
93
94
95
96
97
98
99
100

B



LEGENDA (VER O ANEXO)
 VERDE: VOTO VERDE
 VERMELHO: VOTO VERMELHO
 AMARELO: VOTO AMARELO

SECRETARIA MUNICIPAL DE ADMINISTRAÇÃO
 PREFEITURA MUNICIPAL DE JAGUARIBE

PREFEITURA MUNICIPAL DE JAGUARIBE
 SECRETARIA MUNICIPAL DE ADMINISTRAÇÃO
 Nº 100 - JAGUARIBE - CE
 CEP: 55.000-000
 FONE: (51) 3627-1100
 FAX: (51) 3627-1100
B-16/17

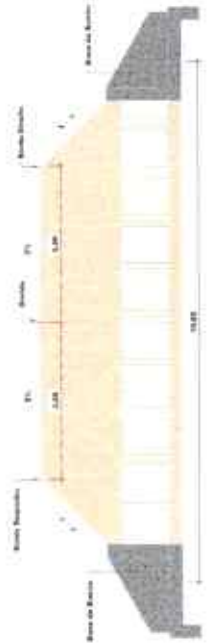
Handwritten signature or mark in blue ink.



SEÇÃO TIPO



SEÇÃO TIPO BUSINOS



PREFEITURA MUNICIPAL DE JAGUARIBE
 Rua Manoel de Araújo, 100 - Centro - Jaguaribe - Ceará - CEP: 63.100-000
 Fone: (85) 3333-1111 - Fax: (85) 3333-1112
 E-mail: prefeitura@jaguaribe.ce.gov.br

Nº 246
 C.P.L.

Nº 00
 Fls. 00

B-17/17



PREFEITURA DE
JAGUARIBE



02-PROJETO GEOMÉTRICO

C) QUADRO DE CUBAÇÃO

B



PREFEITURA DE
JAGUARIBE

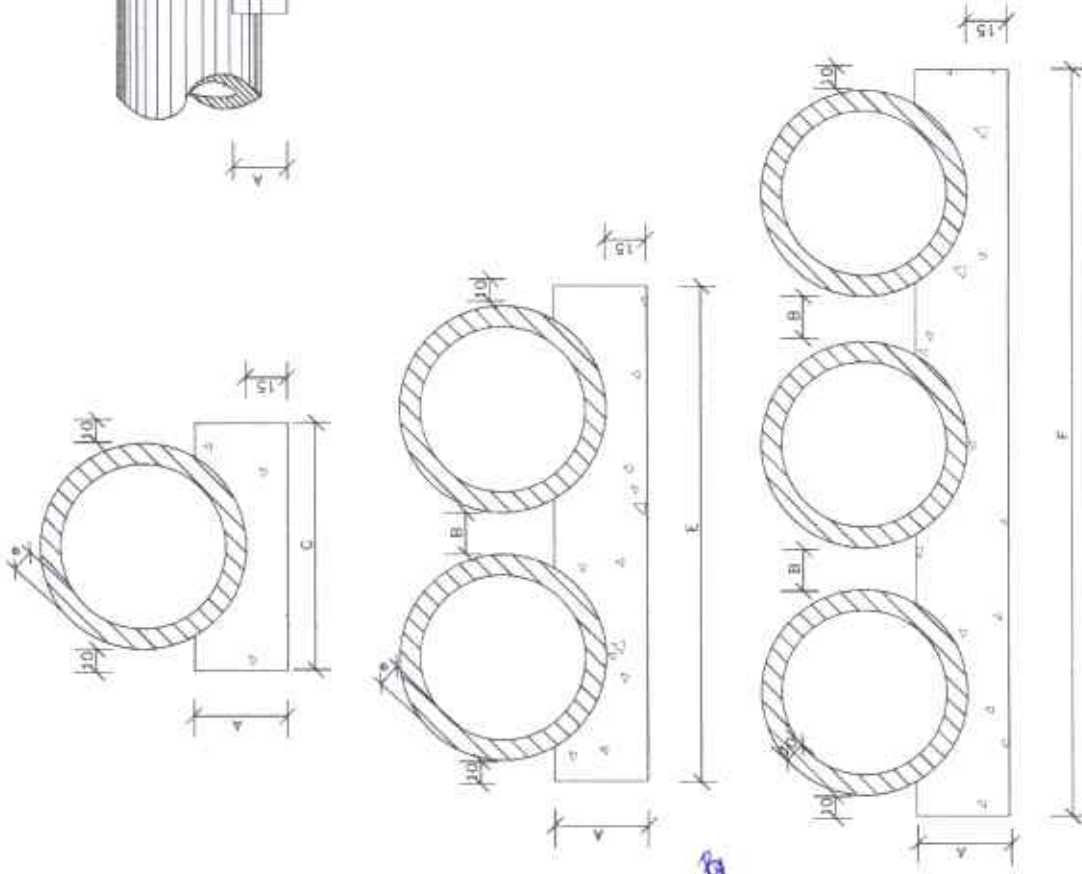


03-DRENAGEM
B) BUEIROS

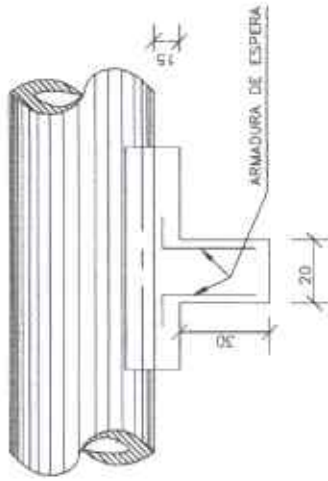
[Handwritten mark]

BERÇOS PARA ASSENTAMENTOS DE BUEIROS

BERÇOS



VISTA LATERAL



DIÂMETRO	A	B	C	E	F	#
40	25	20	72	-	-	6
60	30	20	96	-	-	8
80	35	20	120	240	-	10
100	40	25	144	293	442	12
120	45	30	168	342	516	13
150	50	30	198	406	614	14

DIÂMETRO (cm)	SIMPLES		DÚPLIO		TRÍPLIO	
	CONCRETO (m³)	ARMADURA (kg)	CONCRETO (m³)	ARMADURA (kg)	CONCRETO (m³)	ARMADURA (kg)
40	0,029	0,500	-	-	-	-
60	0,038	0,500	-	-	-	-
80	0,048	0,750	0,096	1,250	-	-
100	0,058	0,750	0,115	1,500	0,173	2,250
120	0,066	1,000	0,133	1,750	0,199	2,500
150	0,079	1,000	0,158	2,000	0,236	3,000

DIÂMETRO (m)	SIMPLES		DÚPLIO		TRÍPLIO	
	CONCRETO (m³)	FORMA (m²)	CONCRETO (m³)	FORMA (m²)	CONCRETO (m³)	FORMA (m²)
40	0,151	0,50	-	-	-	-
60	0,225	0,60	-	-	-	-
80	0,306	0,70	0,616	0,70	-	-
100	0,402	0,80	0,804	0,80	1,246	0,80
120	0,499	0,90	1,044	0,90	1,588	0,90
150	0,644	1,00	1,336	1,00	2,033	1,00



NOTAS:

- 1 - Dimensões em cm.
- 2 - Os dentes deverão ser construídos em todos os bueiros cuja declividade de instalação seja superior a 4% e ser espaçados de cinco em cinco metros na projeção horizontal;
- 3 - Nos dentes serão colocados armadores de espiga: 2 ferraes de 6,3mm a cada 50 cm com comprimento de 50;
- 4 - Utilizar nos berços concreto ciclópico fck > 20MPa;

DEPARTAMENTO NACIONAL DE INFRA-ESTRUTURA DE TRANSPORTES - DNIT

BERÇOS PARA ASSENTAMENTO DE BUEIROS

IPR

ALBUM DE PROJETOS-TIPO DE DISPOSITIVOS DE DRENAGEM

DESENHO 6.1

TUBOS DE CONCRETO ARMADO

$f_{ck} \geq 15 \text{ MPa}$
AÇO CA-60B

DET. DE EMENDA

(EMENDAR EM POSIÇÕES DIFERENTES)

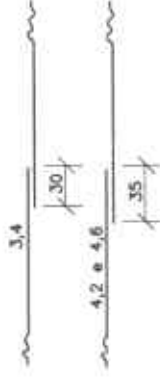
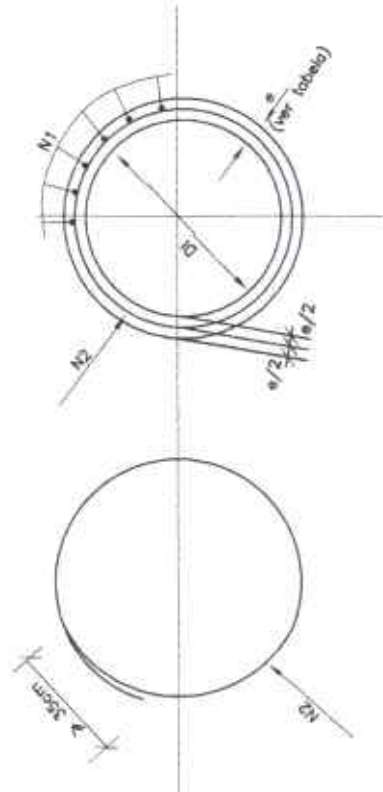


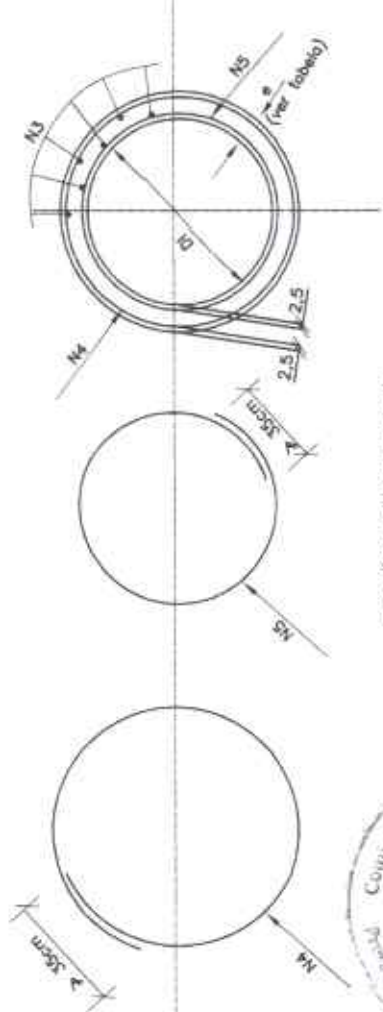
TABELA DE ARMADURAS (POR METRO DE TUBO)

TUBOS TIPO CA-1 (ABNT)				TUBOS TIPO CA-2 (ABNT)				TUBOS TIPO CA-3 (ABNT)				TUBOS TIPO CA-4 (ABNT)								
FORMAS		ARMADURAS (CA-60B)		FORMAS		ARMADURAS (CA-60B)		FORMAS		ARMADURAS (CA-60B)		FORMAS		ARMADURAS (CA-60B)						
DI(cm)	e(cm)	N	ESP.	Q.	COMP.	DI(cm)	e(cm)	N	ESP.	Q.	COMP.	DI(cm)	e(cm)	N	ESP.	Q.	COMP.			
60	8	1	3,4	15	14	corr.	60	8	2	5,0	10	240	60	8	4	5,0	10	260		
		2	4,6	10	10	corr.			5	5,0	10	240			5	6,0	10	240		
80	10	1	3,4	15	18	corr.	80	10	1	4,2	20	14	corr.	80	10	4	7,0	11	9	335
		2	5,0	10	10	corr.			2	6,0	9	11	315			5	7,0	11	9	305
		3	3,4	15	46	corr.			3	4,2	20	35	corr.			3	4,6	20	35	corr.
100	12	4	4,6	10	10	405	100	12	4	6,0	12	8	405	100	12	4	7,0	9	11	405
		5	4,6	10	10	365			5	6,0	12	8	365			5	6,0	9	11	365
120	13	3	3,4	15	56	corr.	120	13	4	6,0	9	11	475	120	13	4	8,0	9	11	475
		5	5,0	10	10	425			5	6,0	9	11	425			5	8,0	9	11	425
150	14	3	4,2	20	51	corr.	150	14	4	7,0	9	11	580	150	14	4	8,0	6	16	580
		4	6,0	10	10	580			4	7,0	9	11	580			4	8,0	6	16	580
		5	6,0	10	10	520			5	7,0	9	11	520			5	8,0	6	16	520

CA-1 (ALTURA DE ATERRO) 1,0 a ≤ 3,5m										CA-2 (ALTURA DE ATERRO) ≤ 5,0m										CA-3 (ALTURA DE ATERRO) ≤ 7,0m										CA-4 (ALTURA DE ATERRO) ≤ 8,5m									
RESUMO DE AÇO										RESUMO DE AÇO										RESUMO DE AÇO										RESUMO DE AÇO									
BITOLA	60	80	100	120	150	BITOLA	60	80	100	120	150	BITOLA	60	80	100	120	150	BITOLA	60	80	100	120	150	BITOLA	60	80	100	120	150										
g	kg/m	PESO(kg)	PESO(kg)	PESO(kg)	PESO(kg)	g	kg/m	PESO(kg)	PESO(kg)	PESO(kg)	PESO(kg)	g	kg/m	PESO(kg)	PESO(kg)	PESO(kg)	PESO(kg)	g	kg/m	PESO(kg)	PESO(kg)	PESO(kg)	PESO(kg)	g	kg/m	PESO(kg)	PESO(kg)	PESO(kg)	PESO(kg)										
3,4	0,071	1	1	4	4	3,4	0,071	1	1	4	4	3,4	0,071	2	2	4	4	3,4	0,071	2	2	4	4	3,4	0,071	2	2	4	4										
4,2	0,108	-	-	-	6	4,2	0,109	-	-	2	4	4,2	0,109	-	-	3	4	4,2	0,109	-	-	3	4	4,2	0,109	-	-	3	4										
4,6	0,130	3	10	-	-	4,6	0,130	-	-	-	7	4,6	0,130	-	-	-	6	4,6	0,130	-	-	-	5	4,6	0,130	-	-	5	6	7									
5,0	0,154	-	5	-	14	5,0	0,154	4	-	-	-	5,0	0,154	8	-	-	-	5,0	0,222	11	-	-	-	6,0	0,222	11	-	-	-										
6,0	0,222	-	-	-	24	6,0	0,222	-	8	14	22	6,0	0,222	-	14	19	-	6,0	0,302	-	-	-	17	6,0	0,302	-	-	26	39	69									
TOTALS	4	6	14	18	30	TOTALS	5	10	16	27	44	TOTALS	10	17	23	36	59	TOTALS	13	20	31	45	76	TOTALS	13	20	31	45	76										



SEÇÃO TRANSVERSAL

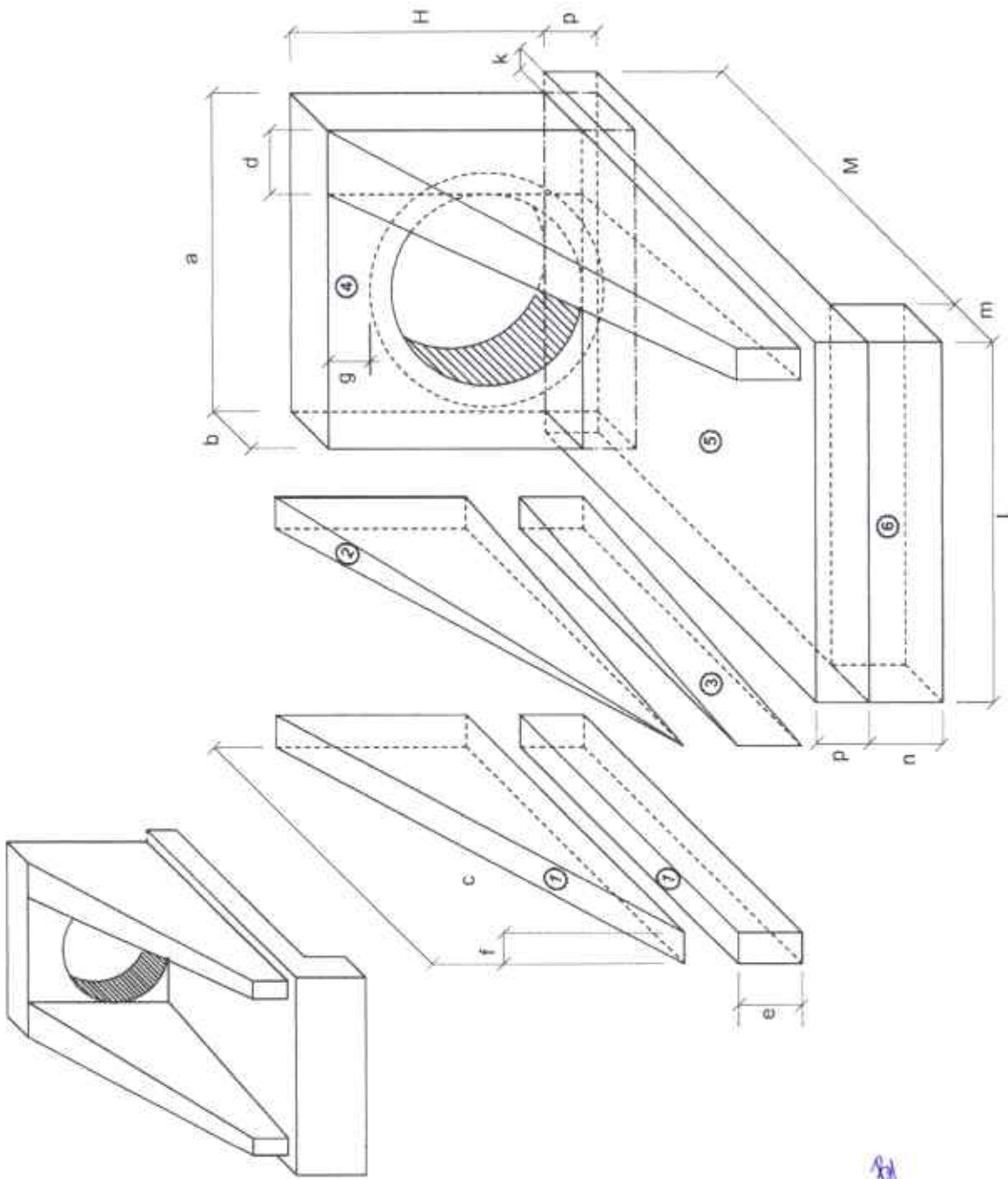


SEÇÃO TRANSVERSAL



NOTAS:
1 - Dimensões em cm;

BUEIRO SIMPLES TUBULAR DE CONCRETO BOCAS NORMAIS E ESCONÇAS (I)



1-VOLUMES

a) ALAS

① PRISMAS: $V = c f (h + e)$

② PIRÂMIDES: $V = 23 c [(d - f) (h - e)]$

③ CUNHAS: $V = c e (d - f)$

b) TESTA

④ TESTA: $V = b [(h + g) - \frac{D_{int}}{4}]$

c) CALÇADA

⑤ CALÇADA: $V = p c L + L [(b + k) - a b]$

⑥ DENTE: $V = L m n$

2-ÁREA DAS FORMAS

a) ALAS

Partes Laterais: $A = (h + e) (c + \sqrt{e^2 + (d - f)^2})$

Extremidades: $A = 2 e f$

b) TESTA

Parte Posterior: $A = \frac{1}{\cos \theta} (e h - \frac{\pi D_{int}^2}{4})$

Parte Anterior: $A = \frac{1}{\cos \theta} (D_{int} h - \frac{\pi D_{int}^2}{4})$

Partes Laterais: $A = 2 b h$



MT

DEPARTAMENTO NACIONAL DE INFRA-ESTRUTURA DE TRANSPORTES - DNIT
COMISSÃO DE AVALIAÇÃO DE PROJETOS - C.A.P.

BUEIRO SIMPLES TUBULAR DE CONCRETO (I)
BOCAS NORMAIS E ESCONÇAS

ALBUM DE PROJETOS-TIPO DE DEPOSITIVOS DE DRENAGEM

DESENHO
6.3

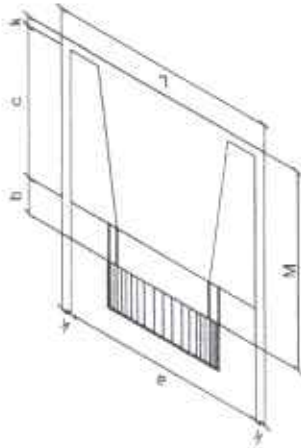
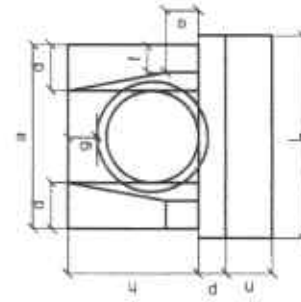
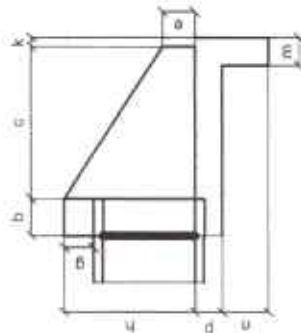
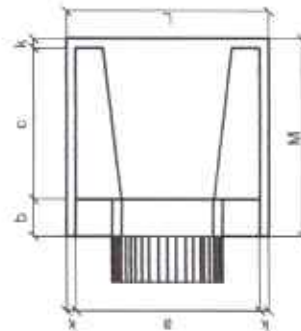
NOTA:
- D_{int} = diâmetro interno e D_{ext} = diâmetro externo.

BUEIRO SIMPLES TUBULAR DE CONCRETO - BOCAS NORMAIS E ESCONSAS (II)

PLANTA NORMAL

VISTA LATERAL

PLANTA ESCONSO



DIMENSÕES E CONSUMOS MÉDIOS PARA UMA UNIDADE

Esc.	BUEIRO SIMPLES TUBULAR $\Phi = 40$												
	a	b	c	d	e	f	g	h	i	j	k	l	M
0°	80	20	20	20	20	20	20	20	20	20	20	20	90
5°	80	20	20	20	20	20	20	20	20	20	20	20	90
10°	81	20	20	20	20	20	20	20	20	20	20	20	91
15°	83	21	21	21	21	21	21	21	21	21	21	21	93
20°	85	22	22	22	22	22	22	22	22	22	22	22	96
25°	88	23	23	23	23	23	23	23	23	23	23	23	99
30°	92	24	24	24	24	24	24	24	24	24	24	24	104
35°	98	26	26	26	26	26	26	26	26	26	26	26	110
40°	104	28	28	28	28	28	28	28	28	28	28	28	117
45°	113	30	30	30	30	30	30	30	30	30	30	30	127

Esc.	BUEIRO SIMPLES TUBULAR $\Phi = 100$												
	a	b	c	d	e	f	g	h	i	j	k	l	M
0°	170	35	35	35	35	35	35	35	35	35	35	35	190
5°	171	35	35	35	35	35	35	35	35	35	35	35	191
10°	173	36	36	36	36	36	36	36	36	36	36	36	193
15°	176	37	37	37	37	37	37	37	37	37	37	37	197
20°	181	38	38	38	38	38	38	38	38	38	38	38	202
25°	186	39	39	39	39	39	39	39	39	39	39	39	210
30°	196	40	40	40	40	40	40	40	40	40	40	40	219
35°	208	43	43	43	43	43	43	43	43	43	43	43	232
40°	222	46	46	46	46	46	46	46	46	46	46	46	248
45°	240	49	49	49	49	49	49	49	49	49	49	49	268

Esc.	BUEIRO SIMPLES TUBULAR $\Phi = 60$												
	a	b	c	d	e	f	g	h	i	j	k	l	M
0°	110	25	25	25	25	25	25	25	25	25	25	25	130
5°	110	25	25	25	25	25	25	25	25	25	25	25	130
10°	112	25	25	25	25	25	25	25	25	25	25	25	132
15°	114	26	26	26	26	26	26	26	26	26	26	26	135
20°	117	27	27	27	27	27	27	27	27	27	27	27	138
25°	121	28	28	28	28	28	28	28	28	28	28	28	143
30°	127	29	29	29	29	29	29	29	29	29	29	29	150
35°	134	31	31	31	31	31	31	31	31	31	31	31	159
40°	144	33	33	33	33	33	33	33	33	33	33	33	170
45°	156	35	35	35	35	35	35	35	35	35	35	35	184

Esc.	BUEIRO SIMPLES TUBULAR $\Phi = 120$												
	a	b	c	d	e	f	g	h	i	j	k	l	M
0°	200	40	40	40	40	40	40	40	40	40	40	40	220
5°	201	40	40	40	40	40	40	40	40	40	40	40	221
10°	203	41	41	41	41	41	41	41	41	41	41	41	223
15°	207	41	41	41	41	41	41	41	41	41	41	41	228
20°	213	43	43	43	43	43	43	43	43	43	43	43	234
25°	221	44	44	44	44	44	44	44	44	44	44	44	243
30°	231	46	46	46	46	46	46	46	46	46	46	46	269
35°	244	48	48	48	48	48	48	48	48	48	48	48	287
40°	261	52	52	52	52	52	52	52	52	52	52	52	311
45°	283	57	57	57	57	57	57	57	57	57	57	57	342

Esc.	BUEIRO SIMPLES TUBULAR $\Phi = 80$												
	a	b	c	d	e	f	g	h	i	j	k	l	M
0°	140	30	30	30	30	30	30	30	30	30	30	30	160
5°	141	30	30	30	30	30	30	30	30	30	30	30	161
10°	142	30	30	30	30	30	30	30	30	30	30	30	162
15°	145	31	31	31	31	31	31	31	31	31	31	31	166
20°	149	32	32	32	32	32	32	32	32	32	32	32	170
25°	154	33	33	33	33	33	33	33	33	33	33	33	177
30°	162	35	35	35	35	35	35	35	35	35	35	35	185
35°	171	37	37	37	37	37	37	37	37	37	37	37	195
40°	183	39	39	39	39	39	39	39	39	39	39	39	209
45°	198	42	42	42	42	42	42	42	42	42	42	42	226

Esc.	BUEIRO SIMPLES TUBULAR $\Phi = 150$												
	a	b	c	d	e	f	g	h	i	j	k	l	M
0°	240	45	45	45	45	45	45	45	45	45	45	45	260
5°	241	45	45	45	45	45	45	45	45	45	45	45	261
10°	244	46	46	46	46	46	46	46	46	46	46	46	264
15°	248	47	47	47	47	47	47	47	47	47	47	47	269
20°	255	48	48	48	48	48	48	48	48	48	48	48	277
25°	265	50	50	50	50	50	50	50	50	50	50	50	288
30°	277	52	52	52	52	52	52	52	52	52	52	52	300
35°	293	55	55	55	55	55	55	55	55	55	55	55	317
40°	313	59	59	59	59	59	59	59	59	59	59	59	339
45°	339	64	64	64	64	64	64	64	64	64	64	64	368

1 - Dimensão em mm.

2 - Bueiros com diâmetro de 40cm e de 60cm apresentam limitações à limpeza.

No entanto, por serem largamente utilizados, são apresentados neste Alburn.

3 - Utilizar preferencialmente bocas normais para bueiros escorços, ajustando a largura de abertura às abas e/ou prolongando o corpo do bueiro.

NOTA:



MT DEPARTAMENTO NACIONAL DE INFRA-ESTRUTURA DE TRANSPORTES - DNIT

BUEIRO SIMPLES TUBULAR DE CONCRETO
BOCAS NORMAIS E ESCONSAS

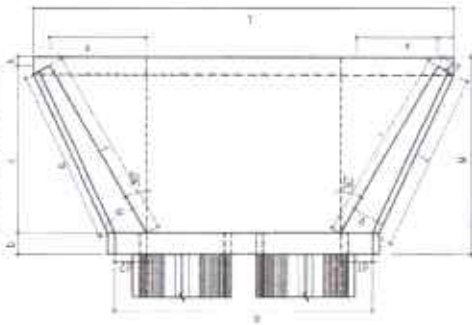
ALBUM DE PROJETOS-TIPO DE DEPOSITOS DE DRENAGEM

DESENHO 8.4

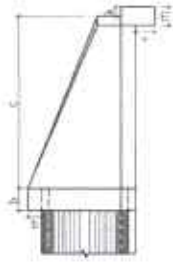
IPR

BUEIRO DUPLO TUBULAR DE CONCRETO - BOCAS NORMAIS E ESCONÇAS (II)

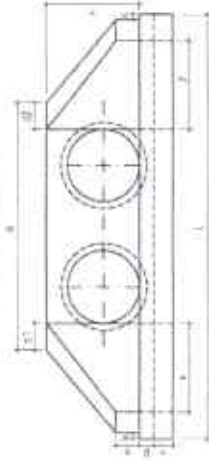
PLANTA NORMAL



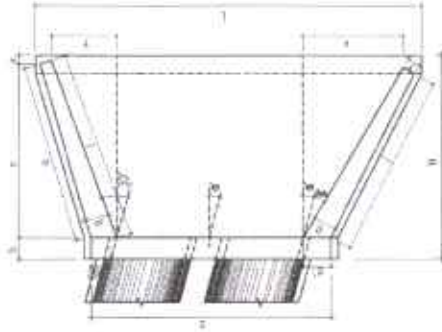
VISTA LATERAL



VISTA FRONTAL



PLANTA ESCONÇO



DIMENSÕES E CONSUMOS MÉDIOS PARA UMA UNIDADE.

Esc.	β	a	b	c	d1	d2	e	f	g	h	i	j	k	l	m	n	o	p	q	x	y	L	M	Formas (m ²)	Concreto (m ³)	Cimento	Areia	Brita 1 Brita 2	Água	Madeira	
BUEIRO DUPLO TUBULAR φ = 100																															
0	30	314			35	35				191	174			191		174			95	95	489		21,08	5,106	25,016	3,473	3,778	0,821	0,527		
15	30	326			42	31			233	203			171		163				165	44	515		22	5,350	26,211	3,639	3,958	0,860	0,550		
30	25	370	50	165	52	35	30	30	288	245	10		165		165				236	0	569		24,45	5,987	29,332	4,072	4,430	0,963	0,611		
45	20	468	50	326	71	52			390	326	171		171		179				354	44	702		29,94	7,470	36,598	5,081	5,527	1,201	0,749		
BUEIRO DUPLO TUBULAR φ = 120																															
0	30	366			40	40			208	188			208		188				104	104	557		27,75	7,889	38,651	5,366	5,837	1,269	0,694		
15	30	382			50	36			255	220			186		177				180	48	586		28,99	8,289	40,610	5,638	6,133	1,333	0,725		
30	25	434	50	188	61	43	35	30	314	264	10		180		180				257	0	647		32,17	9,285	45,490	6,315	6,870	1,493	0,804		
45	20	550	50	351	83	63			426	351	186		186		196				386	48	797		39,35	11,607	56,866	7,895	8,588	1,866	0,984		
BUEIRO DUPLO TUBULAR φ = 150																															
0	30	440			46	46			300	277			300		277				150	150	720		42,14	15,138	74,166	10,297	11,201	2,434	1,054		
15	30	458			57	41			368	328			26		258				260	70	760		44,09	15,912	77,958	10,823	11,773	2,559	1,102		
30	25	522	50	188	70	50	35	30	194	396	10		60		260				371	0	841		49,06	17,876	87,580	12,159	13,226	2,874	1,227		
45	20	662	50	520	95	75			615	520	268		268		280				558	70	1042		60,18	22,422	109,652	15,251	16,590	3,695	1,505		

1 - Dimensionado em mm.

2 - Bueiros com diâmetro de 40cm e de 60cm apresentam limitações à limpeza.

No entanto, por serem largamente utilizados, são apresentados neste Album.

3 - Utilizar preferencialmente bocas normais para bueiros escanços, ajustando o

total de altura às atas e/ou prolongando o corpo do bueiro.

NOTA:



MT DEPARTAMENTO NACIONAL DE INFRAESTRUTURA DE TRANSPORTES - DNIT

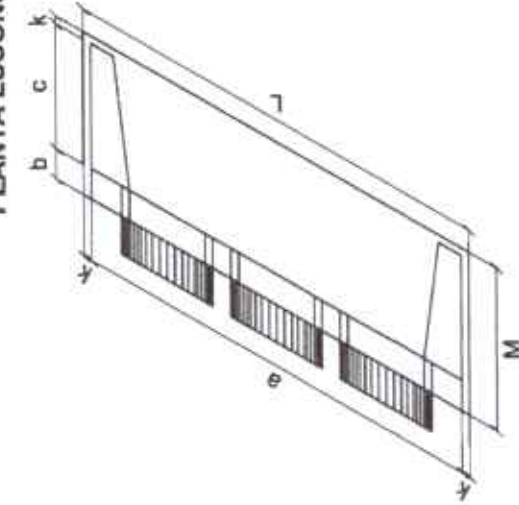
BUEIRO DUPLO TUBULAR DE CONCRETO
BOCAS NORMAIS E ESCONÇAS

ALBUM DE PROJETOS-TIPO DE DEPOSITOS DE DRENAGEM

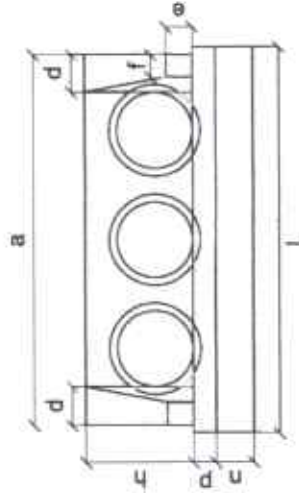
DESENHO
5.7

BUEIRO TRIPLIO TUBULAR DE CONCRETO - BOCAS NORMAIS E ESCONSAS

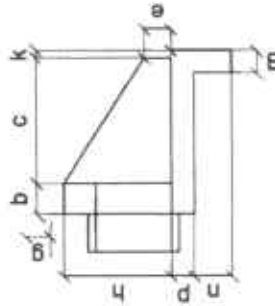
PLANTA ESCONSO



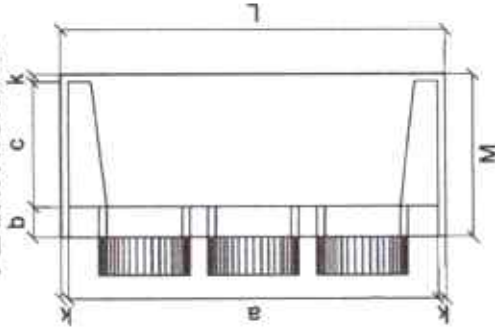
VISTA FRONTAL



VISTA LATERAL



PLANTA NORMAL



DIMENSÕES E CONSUMOS MÉDIOS PARA UMA UNIDADE

Esc.	BUEIRO TRIPLIO TUBULAR $\Phi = 100$													BUEIRO TRIPLIO TUBULAR $\Phi = 150$												
	a	b	c	d	e	f	g	h	i	j	k	l	M	a	b	c	d	e	f	g	h	i	j	k	l	M
0°	410	35	35	13,34	3,811	18,672	2,591	2,820	0,6100	0,333	430	430	600	0°	580	45	45	25,44	9,733	47,689	6,618	7,202	1,557	0,636	600	600
5°	412	35	35	13,38	3,814	18,688	2,588	2,822	0,6100	0,335	432	432	602	5°	582	45	45	25,53	9,743	47,742	6,625	7,210	1,559	0,638	602	602
10°	418	36	36	13,52	3,823	18,733	2,600	2,829	0,6120	0,338	437	437	609	10°	589	46	46	25,78	9,775	47,899	6,647	7,234	1,564	0,644	609	609
15°	424	36	36	13,76	3,839	18,809	2,610	2,841	0,6140	0,344	445	445	621	15°	600	47	47	26,27	9,828	48,159	6,683	7,273	1,573	0,655	621	621
20°	436	37	37	14,12	3,860	19,915	2,625	2,857	0,6180	0,353	474	474	639	20°	617	48	48	26,87	9,902	48,521	6,734	7,328	1,584	0,672	639	639
25°	462	39	39	14,82	3,888	19,049	2,644	2,877	0,6220	0,366	497	497	662	25°	640	50	50	27,79	9,998	49,981	6,787	7,397	1,599	0,695	662	662
30°	473	40	40	15,31	3,929	19,211	2,668	2,901	0,6270	0,383	525	525	693	30°	670	52	52	29,04	1,104	49,537	6,875	7,481	1,618	0,726	693	693
35°	501	43	43	16,23	3,959	19,400	2,692	2,930	0,6330	0,406	581	581	732	35°	708	55	55	30,74	1,242	50,183	6,984	7,579	1,639	0,768	732	732
40°	536	46	46	17,50	4,003	19,613	2,722	2,962	0,6400	0,437	608	608	763	40°	757	59	59	33,06	1,391	50,916	7,068	7,689	1,663	0,827	763	763
45°	580	49	49	19,24	4,051	19,850	2,765	2,996	0,6480	0,481	608	608	848	45°	820	64	64	36,29	1,557	51,728	7,179	7,812	1,689	0,907	848	848

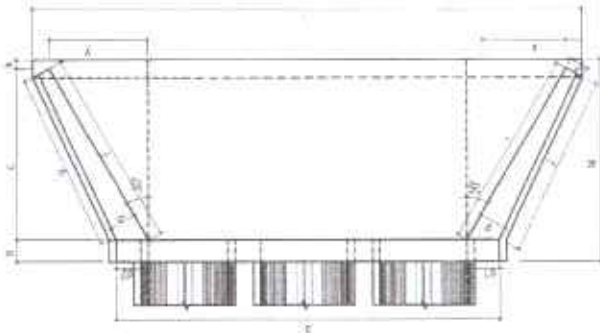
Esc.	BUEIRO TRIPLIO TUBULAR $\Phi = 120$												
	a	b	c	d	e	f	g	h	i	j	k	l	M
0°	480	40	40	16,66	5,497	26,834	3,738	4,068	0,8790	0,416	500	500	600
5°	482	40	40	16,72	5,503	26,963	3,742	4,072	0,8800	0,418	502	502	602
10°	487	41	41	16,90	5,521	27,052	3,754	4,085	0,8830	0,422	508	508	609
15°	497	41	41	17,21	5,551	27,196	3,774	4,107	0,8880	0,430	518	518	621
20°	511	43	43	17,68	5,592	27,402	3,803	4,138	0,8950	0,442	532	532	642
25°	530	44	44	18,34	5,645	27,661	3,839	4,177	0,9030	0,458	552	552	668
30°	554	46	46	19,24	5,709	27,974	3,882	4,225	0,9130	0,481	577	577	698
35°	586	49	49	20,49	5,783	28,337	3,933	4,280	0,9250	0,511	610	610	732
40°	627	52	52	22,12	5,867	28,750	3,990	4,342	0,9390	0,553	653	653	768
45°	679	57	57	24,42	5,961	29,207	4,053	4,411	0,9540	0,610	707	707	810



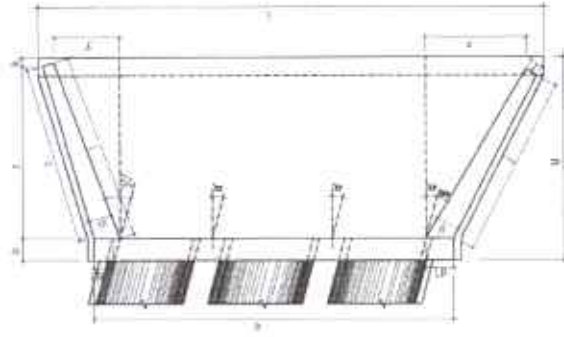
NOTAS:
 1 - Dimensões em mm;
 2 - Utilizar concreto cicloplástico $f_{ck} > 15MPa$;
 3 - Utilizar preferencialmente bocas normais para bueiras escostas, ajustando o telado de cimento as alas e/ou prolongando o corpo do bueiro.

BUEIRO TRIPLO TUBULAR DE CONCRETO - BOCAS NORMAIS E ESCONSAS (II)

PLANTA NORMAL



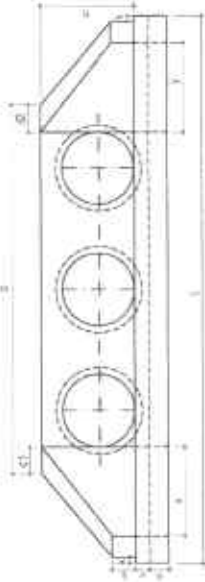
PLANTA ESCONSO



VISTA LATERAL



VISTA FRONTAL



DIMENSÕES E CONSULTAS MÉDIOS PARA UMA UNIDADE

Esco ¹	β ²	a	b	c	d1	d2	e	f	g	h	i	j	k	l	m	n	o	p	q	x	y	L	M	Formas (m ²)	Concreto (m ³)	Cimento	Areia	Brita 1 Brita 2	Água	Madeira	
BUEIRO TRIPLO TUBULAR φ = 100																															
0	30	468			35	35				191	174	191	174	191	174		174			95	95	633		26,48	6,645	32,556	4,520	4,917	1,069	0,662	
15	30	475			42	31				233	203	233	203	233	203		163			195	44	684		27,59	6,942	34,011	4,722	5,138	1,116	0,690	
30	25	536		591	52	36				288	246	288	246	288	246		165			236	0	736		30,68	7,766	30,048	5,262	5,746	1,249	0,767	
45	20	672			71	52				390	326	390	326	390	326		179			354	44	906		37,69	9,653	47,293	6,566	7,142	1,552	0,942	
BUEIRO TRIPLO TUBULAR φ = 120																															
0	30	532			40	40				208	188	208	188	208	188		188			104	104	723		34,84	10,272	50,326	6,967	7,600	1,652	0,871	
15	30	554			50	38				255	220	255	220	255	220		177			180	48	750		36,35	10,759	52,712	7,348	7,961	1,730	0,909	
30	25	626		881	61	43				314	264	314	264	314	264		180			257	0	838		40,27	12,039	56,983	8,189	8,908	1,936	1,007	
45	20	785			83	63				426	351	426	351	426	351		196			395	40	1032		49,38	14,983	73,406	10,191	11,066	2,409	1,235	
BUEIRO TRIPLO TUBULAR φ = 150																															
0	30	638			45	46				300	277	300	277	300	277		277			150	150	918		52,07	19,516	95,615	12,274	14,440	3,138	1,302	
15	30	663			57	41				368	328	368	328	368	328		258			260	70	965		54,37	20,446	100,171	13,907	15,128	3,288	1,359	
30	25	750		892	70	50				453	396	453	396	453	396		260			371	0	1069		60,48	22,815	112,267	15,586	16,955	3,685	1,512	
45	20	942			95	75				615	530	615	530	615	530		280			558	70	1322		74,22	26,616	140,198	19,494	21,172	4,601	1,856	

1 - Dimensão em mm.

2 - Bueiros com diâmetro de 40cm e de 60cm apresentam limitações à limpeza.

No entanto, por serem largamente utilizados, são apresentados neste Album.

3 - Utilizar preferencialmente bocas normais para bueiros esconsos, esculpando e taludando as alças e/ou prolongando o corpo do bueiro.



MT DEPARTAMENTO NACIONAL DE INFRAESTRUTURA DE TRANSPORTES - DNIT IPR

BUEIRO TRIPLO TUBULAR DE CONCRETO BOCAS NORMAIS E ESCONSAS

ALBUM DE PROJETOS-TIPO DE DISPOSITIVOS DE DRENAGEM

DESENHO 6,9



(PAPEL TIMBLADO DA PROPONENTE)

ANEXO II – MODELO DE APRESENTAÇÃO DE CARTA-PROPOSTA

Local e data

A
Prefeitura Municipal de Jaguaribe/CE
Comissão Permanente de Licitação

REF.: CONCORRÊNCIA PÚBLICA Nº 16.10.01/2023

Prezados(as) Senhores(as)

Apresenta a V. Sas., nossa proposta para o objeto do Edital de **CONCORRÊNCIA PÚBLICA Nº 16.10.01/2023**, cujo objeto é a **CONTRATAÇÃO DE EMPRESA PARA REALIZAÇÃO DA IMPLANTAÇÃO DA ESTRADA VICINAL LIGANDO A BR 226 AO DISTRITO DE AQUINÓPOLES, JUNTO A SECRETARIA DE INFRAESTRUTURA, TRANSPORTES E URBANISMO DO MUNICÍPIO DE JAGUARIBE/CE**, conforme projeto e orçamento em anexo, parte integrante desde processo, pelo preço global de R\$ _____ (_____), com prazo de execução de _____ (_____) dias.

Caso nos seja adjudicado o objeto da presente licitação, nos comprometemos a assinar o contrato no prazo determinado no documento de convocação, indicando para esse fim o(a) Sr(a) _____, portador(a) da carteira de Identidade nº _____ e CPF nº _____, como representante legal desta empresa.

Informamos que prazo de validade da nossa proposta é de **60 (sessenta) dias** corridos, a contar da data da abertura da licitação.

Finalizando, declaramos que assumimos inteira responsabilidade pela execução dos serviços objeto deste Edital e que serão executados conforme exigência editalícia e contratual, e que serão iniciados dentro do prazo de até 10 (dez) dias consecutivos, contados a partir da data de recebimento da Ordem de Serviço.

Atenciosamente,

Carimbo da Empresa e assinatura do(a) representante



ANEXO III – MODELO DE PLANILHA ORÇAMENTÁRIA



CONCORRÊNCIA PÚBLICA Nº 16.10.01/2023.

OBJETO: CONTRATAÇÃO DE EMPRESA PARA REALIZAÇÃO DA IMPLANTAÇÃO DA ESTRADA VICINAL LIGANDO A BR 226 AO DISTRITO DE AQUINÓPOLES, JUNTO A SECRETARIA DE INFRAESTRUTURA, TRANSPORTES E URBANISMO DO MUNICÍPIO DE JAGUARIBE/CE, conforme projeto e orçamento em anexo, parte integrante deste processo.

PLANILHA ORÇAMENTÁRIA							
ITEM	CÓDIGO	DESCRIÇÃO	FONTE	UNID	QUANT	V. UNIT.	V. TOTAL
VALOR GLOBAL SEM B.D.I.							
VALOR DO B.D.I.							
VALOR GLOBAL COM B.D.I.							

_____ - CE, _____ de _____ de 20_____

Carimbo de Empresa e assinatura do(a) representante.



ANEXO III – TAXAS DE B.D.I – BONIFICAÇÃO E DESPESAS INDIRETAS



CONCORRÊNCIA PÚBLICA Nº 16.10.01/2023.

OBJETO: CONTRATAÇÃO DE EMPRESA PARA REALIZAÇÃO DA IMPLANTAÇÃO DA ESTRADA VICINAL LIGANDO A BR 226 AO DISTRITO DE AQUINÓPOLES, JUNTO A SECRETARIA DE INFRAESTRUTURA, TRANSPORTES E URBANISMO DO MUNICÍPIO DE JAGUARIBE/CE, conforme projeto e orçamento em anexo, parte integrante deste processo.

	BONIFICAÇÃO E DESPESAS INDIRETAS	VALOR- %	VALOR -RS
1.0			
2.0			
3.0			
4.0			
5.0			
6.0			
VALOR TOTAL DO B.D.I			

_____ - CE _____ de _____ de 20_____

Carimbo de Empresa e assinatura do(a) representante



ANEXO IV – MINUTA DO CONTRATO

CONTRATO Nº _____

TERMO DE CONTRATO QUE ENTRE SI FAZEM A PREFEITURA MUNICIPAL DE JAGUARIBE/CE, ATRAVÉS DA SECRETARIA _____, COM A EMPRESA _____, PARA O FIM QUE A SEGUIR SE DECLARA:

O município de Jaguaribe/CE, pessoa jurídica de direito público interno, com sede à _____, inscrito no CNPJ/MF sob o nº _____, através da Secretaria de _____, representado pelo Secretário de _____, o Sr. _____, infra firmado, doravante denominado de CONTRATANTE e, do outro lado, a empresa, _____ com endereço à _____, em _____, estado do _____, inscrito no CNPJ sob o nº _____, representada por _____, portador(a) do CPF nº _____, ao fim assinado(a), doravante denominada de CONTRATADA, de acordo com o Edital de CONCORRÊNCIA PÚBLICA nº _____, Processo nº _____, em conformidade com o que preceitua a lei Federal nº 8.666/93 e suas alterações posteriores, sujeitando-se os contratantes às suas normas e às cláusulas e condições a seguir ajustadas:

CLAÚSULA PRIMEIRA – DA FUNDAMENTAÇÃO LEGAL

1.1- Fundamenta-se este contrato na **CONCORRÊNCIA PÚBLICA Nº 16.10.01/2023**, na Lei nº 8.666/93 e suas alterações posteriores e na proposta de preços da CONTRATADA.

CLAÚSULA SEGUNDA – DO OBJETO

2.1- O presente contrato tem por objeto a **CONTRATAÇÃO DE EMPRESA PARA REALIZAÇÃO DA IMPLANTAÇÃO DA ESTRADA VICINAL LIGANDO A BR 226 AO DISTRITO DE AQUINÓPOLES, JUNTO A SECRETARIA DE INFRAESTRUTURA, TRANSPORTES E URBANISMO DO MUNICÍPIO DE JAGUARIBE/CE**, conforme projeto e orçamento em anexo e na proposta de preços da CONTRATADA, parte integrante desde processo.

CLAÚSULA TERCEIRA – DO VALOR E DA DURAÇÃO DO CONTRATO

3.1- A CONTRATANTE pagará à CONTRATADA, pela execução do objeto deste contrato o valor global de R\$ _____ (_____).

3.2- O contrato terá um prazo de vigência, a partir da data de sua assinatura, até 300 (trezentos), podendo ser prorrogado nos casos e formas previstos na Lei nº 8.666, de 21 de junho de 1993 e alterações posteriores.

4.0- CLÁUSULA QUARTA- DO RECEBIMENTO DO OBJETO



4.1- O objeto do contrato decorrente desta licitação será recebido do seguinte modo:

a) Provisoriamente, pelo responsável por seu acompanhamento e fiscalização, mediante termo circunstanciado, assinado pelas partes em até 15 (quinze) dias da comunicação escrita do contratado;

b) Definitivamente, por servidor ou comissão designada pela autoridade competente, mediante termo circunstanciado, assinado pelas partes, após o decurso do prazo de observação, ou vistoria que comprove a adequação do objeto aos termos contratuais, observado o disposto no art. 69 da Lei nº 8.666/93 e suas alterações posteriores.

CLÁUSULA QUINTA- DAS CONDIÇÕES DE PAGAMENTO

5.1- A fatura relativa aos serviços mensalmente executados deverá ser apresentada à Secretaria Competente, até o 10º (décimo) dia útil do mês subsequente à realização dos serviços, para fins de conferência e atestação da execução dos serviços.

5.2- A fatura constará dos serviços efetivamente executados no período de cada mês civil, de acordo com o quantitativo efetivamente realizado no mês, cujo valor será apurado através de medição;

5.3- Caso a medição seja pela Secretaria de Competente, o pagamento será efetuado até o 30º (trigésimo) dia após o protocolo da fatura pelo(a) CONTRATADO(A), junto ao setor competente da Prefeitura Municipal de Jaguaribe.

5.4- A administração poderá deliberar sobre pagamento à instalação de canteiros de obras e/ou mobilização de equipamentos, limitando a despesa até o valor máximo correspondente a 5,0% (cinco por cento) do valor efetivamente orçado/proposto.

CLÁUSULA SEXTA- DO REAJUSTAMENTO DE PREÇO

6.1- Os preços são firmes e irrevogáveis pelo período de 12 (doze) meses, a contar da apresentação da proposta. Caso o prazo exceda a 12 (doze) meses, os preços contratuais poderão ser ajustados, tornando-se por base a data da apresentação da proposta, com base no INCC- Índice Nacional da Construção Civil ou outro equivalente que venha a substituí-lo, caso este extinto.

CLÁUSULA SÉTIMA- DA FONTE DE RECURSOS

7.1- As despesas decorrentes da contratação correrão por conta da cotação orçamentária nº _____, elemento de despesa nº _____.

CLÁUSULA OITAVA- DAS ALTERAÇÕES CONTRATUAIS

8.1- A CONTRATADA fica obrigada a aceitar, nas mesmas condições contratuais, acréscimos ou supressões no quantitativo do objeto contratado, até o limite de 25% (vinte e cinco por cento) do valor inicial atualizado do contrato, conforme o disposto no § 1º, art. 65, da Lei nº 8.666/93 e suas alterações posteriores.



CLÁUSULA NONA- DOS PRAZOS

9.1- Os serviços objeto desta licitação deverão ser executados e concluídos no prazo de _____ dias, contados a partir do recebimento da ordem de serviço, podendo ser prorrogado nos termos da Lei 8.666/93 e suas alterações.

9.2- Os pedidos de prorrogação deverão se fazer acompanhar de um relatório circunstanciado e do novo cronograma físico-financeiro adaptado às novas condições propostas. Esses pedidos serão analisados e julgados pela fiscalização da Secretaria Competente da Prefeitura da Municipal de Jaguaribe.

9.3- Os pedidos de prorrogação de prazos serão dirigidos a Secretaria Competente, até 10 (dez) dias antes da data de término do prazo contratual.

9.4- Os atrasos ocasionados por motivos de força maior ou caso fortuito, desde que notificados no prazo de 48 (quarenta e oito) horas e aceitos Secretaria Competente da Prefeitura Municipal de Jaguaribe, não serão considerados como inadimplemento contratual.

CLÁUSULA DÉCIMA- DAS OBRIGAÇÕES DA CONTRATADA

11.1- Executar o objeto do Contrato de conformidade com as condições e prazos estabelecidos nesta CONCORRÊNCIA PÚBLICA, no Termo Contratual e na proposta vencedora do certame;

11.2- Manter durante toda a execução do objeto contratual, em compatibilidade com as obrigações assumidas, todas as condições de habilitação e qualificação exigidas na Lei de Licitações;

11.3- Utilizar profissionais devidamente habilitados;

11.4- Substituir os profissionais nos casos de impedimentos fortuitos, de maneira que não se prejudiquem o bom andamento e a boa prestação dos serviços;

11.5- Facilitar a ação da fiscalização na inspeção dos serviços, prestando, prontamente, os esclarecimentos que forem solicitados pela CONTRATANTE;

11.6- Responder perante a Prefeitura Municipal de Jaguaribe, mesmo no caso de ausência ou omissão da fiscalização, indenizando-a devidamente por quaisquer atos ou fatos lesivos aos seus interesses, que possam interferir na execução do contrato, quer sejam eles praticados por empregados, prepostos ou mandatários seus. A responsabilidade se estenderá a danos causados a terceiros, devendo a CONTRATADA adotar medidas preventivas contra esses danos, com fiel observância das normas emanadas das autoridades competentes e das disposições legais vigentes;

11.7- Responder, perante as leis vigentes, pelo sigilo dos documentos manuseados, sendo que a CONTRATADA não deverá, mesmo após o término do contrato, sem consentimento prévio, por escrito, da CONTRATANTE, fazer uso de quaisquer documentos ou informações especificadas no parágrafo anterior, a não ser para fins de execução do contrato;



PREFEITURA DE
JAGUARIBE

11.8- Providenciar a imediata correção das deficiências e/ou irregularidades apontadas pela CONTRATANTE;

11.9- Pagar seus empregados no prazo previsto em lei, também, de sua responsabilidade o pagamento de todos os tributos que, direta ou indiretamente, incidam sobre a prestação dos serviços contratados inclusive as contribuições previdenciárias fiscais e parafiscais, FGTS, PIS, emolumentos, seguros de acidentes de trabalho, etc, ficando excluída qualquer solidariedade da Prefeitura Municipal de Jaguaribe por eventuais autuações administrativas e/ou judiciais uma vez que a inadimplência da CONTRATADA, com referência às suas obrigações, não se transfere a Prefeitura Municipal de Jaguaribe;

11.10- Disponibilizar, a qualquer tempo, toda documentação referente ao pagamento dos tributos, seguros, encargos sociais, trabalhistas e previdenciários relacionados com o objeto do CONTRATO;

11.11- Responder, pecuniariamente, por todos os danos e/ou prejuízos que forem causados à União, Estado, Município ou terceiros, decorrentes da prestação dos serviços;

11.12- Respeitar as normas de segurança e medicina do trabalho, previstas na Consolidação das Leis do Trabalho e legislação pertinente;

11.13- Responsabilizar-se pela adoção das medidas necessárias à proteção ambiental e às precauções para evitar a ocorrência de danos ao meio ambiente e a terceiros, observando o disposto na legislação federal, estadual e municipal em vigor, inclusive a lei nº 9.605, publicada no D.O.U de 13/02/98;

11.14- Responsabilizar-se perante os órgãos e representantes do Poder Público e terceiros por eventuais danos ao meio ambiente causados por ação ou omissão sua, de seus empregados, prepostos ou contratados;

11.15- A CONTRATADA estará obrigada ainda a satisfazer aos requisitos e atender a todas as exigências e condições a seguir estabelecidas:

- a) Prestar os serviços de acordo com o edital e seus anexos, projetos e as Normas da ABNT
- b) Atender às normas da Associação Brasileira de Normas Técnicas (ABNT) e demais normas internacionais pertinentes ao objeto contratado;
- c) Responsabilizar-se pela conformidade, adequação, desempenho e qualidade dos serviços e bens, bem como de cada material, matéria-prima ou componente individualmente considerado, mesmo que não sejam de sua fabricação, garantindo seu perfeito desempenho;
- d) Registrar o Contrato decorrente desta licitação no CREA, na forma da Lei, e apresentar o comprovante de "Anotação de Responsabilidade Técnica – ART" correspondente, antes da apresentação da primeira fatura, perante a Prefeitura Municipal de Jaguaribe, sob pena de retardar o processo de pagamento;

CLÁUSULA DÉCIMA-SEGUNDA – DAS SANÇÕES ADMINISTRATIVAS

12.1- Pela inexecução total ou parcial das obrigações assumidas, garantidas a prévia defesa, a Administração poderá aplicar à CONTRATADA, as seguintes sanções:

- a) Advertência.

b) Multa de:

b.1) 10% (dez por cento) sobre o valor contratado, em caso de recusa da licitante VENCEDORA em assinar o contrato dentro do prazo de 05 (cinco) dias úteis, contados da data da notificação feita pela CONTRATANTE;

b.2) 0,3% (três décimos por cento) sobre o valor da parcela não cumprida do Contrato, por dia de atraso na execução do objeto contratual, até o limite de 30 (trinta) dias;

b.3) 2% (dois por cento) cumulativos sobre o valor da parcela não cumprida do Contrato e rescisão do pacto, a critério Secretaria Competente de Jaguaribe-CE, em caso de atraso superior a 30 (trinta) dias na execução dos serviços;

b.4) O valor da multa referida nesta cláusulas será descontado "ex-officio" da CONTRATADA, mediante subtração a ser efetuada em qualquer fatura de crédito em seu favor que mantenha junto à Secretaria Competente de Jaguaribe-CE, independente de notificação ou interpelação judicial ou extrajudicial;

c) Suspensão temporária do direito de participar de licitação e impedimento de contratar com a Administração, pelo prazo de até 02 (dois) anos;

d) Declaração de inidoneidade para licitar ou contratar com a Administração Pública, enquanto pendurarem os motivos determinantes da punição ou até que a CONTRATANTE promova sua reabilitação.

CLÁUSULA DÉCIMA-TERCEIRA – DAS RESCISÕES CONTRATUAIS

13.1- A rescisão contratual poderá ser:

13.2- Determinada por ato unilateral e escrito da CONTRATANTE, nos casos enumerados nos incisos I a XII do art. 78 da Lei Federal nº 8.666/93;

13.3- Amigável, por acordo entre as partes, mediante autorização escrita e fundamentada da autoridade competente, reduzida a termo no processo licitatório, desde que haja conveniência da Administração;

13.4- Em caso de rescisão prevista nos incisos XII e XVII do art. 78 da Lei nº 8.666/93, sem que haja culpa do CONTRATADO, será esta ressarcida dos prejuízos regulamentares comprovados, quando os houver sofrido;

13.5- A rescisão contratual de que trata o inciso I do art. 78 acarreta as consequências previstas no art. 80, incisos I a IV, ambos da Lei nº 8.666/93.

CLÁUSULA DÉCIMA-QUARTA – DOS RECURSOS ADMINISTRATIVOS

14.1- Os recursos cabíveis serão processados de acordo com o que estabelece no art. 109 da Lei nº 8.666/93 e suas alterações.





14.2- Os recursos deverão ser interpostos mediante petição devidamente arazoada e subscrita pelo representante legal da recorrente, dirigida à Comissão de Licitação da Prefeitura Municipal de Jaguaribe;

14.3- Os recursos serão protocolados na Secretaria Competente de Jaguaribe-CE, e encaminhados à Comissão de Licitação.

CLÁUSULA DÉCIMA-QUINTA – DO FORO

15.1- Fica eleito o for da Comarca de Jaguaribe-CE, Estado do Ceará, para dirimir toda e qualquer controvérsia oriunda do presente, que não possa ser resolvida pela via administrativa, renunciando-se, desde já, a qualquer outro, por mais privilegiado que seja.

E, por estarem acertados as partes, firmam o presente instrumento contratual em 02 (duas) vias para que possa produzir os efeitos legais.

Jaguaribe/CE, ____ de ____ de 20 ____.

NOME
Secretário de _____
CONTRATANTE

NOME
EMPRESA
CONTRATADA

TESTEMUNHAS:

01. _____
NOME:
CPF/MF:

02. _____
NOME:
CPF/MF



ANEXO V – DECLARAÇÃO



DECLARAMOS, para todos fins e sob as penas da lei, que não executamos trabalho noturno, perigoso ou insalubre com menores de dezoito anos e de qualquer trabalho com menores de dezesseis anos, salvo na condição de aprendiz, a partir de quatorze anos, em cumprimento ao disposto no inciso XXXIII do art. 7º da Constituição Federal e de conformidade com a exigência prevista no inciso V, do art. 27 da Lei Federal nº 8.666/93 e suas alterações posteriores.

_____ -CE, _____ de _____ de 20_____

Carimbo e assinatura do representante legal da empresa.

BH